

**第22回ニッター杯**  
**佐賀県近郊ラージボール卓球大会**  
**大会結果**



**日時** 2026年4月26日(日)  
**場所** 基山町総合体育館アリーナ  
**主催** 佐賀県ラージボール卓球連盟  
**後援** 九州卓球連盟  
佐賀県卓球協会  
基山町  
**協賛** 日本卓球株式会社

# 第22回ニッタク杯佐賀県近郊ラージボール卓球大会

2026.4.26 基山町総合体育館アリーナ

## 1位・2位グループ 優勝

チーム名	小郡TOPGUN (小郡市)	メンバー	河井 淳一	斉藤 徳夫
			茂呂田 忍	師岡 直美

## 1位・2位グループ 準優勝

チーム名	小郡ビギン (小郡市)	メンバー	荒巻 誠	石丸 春良
			大森 祐子	野口 典子

## 1位・2位グループ 3位

チーム名	永卓会A (佐賀市)	メンバー	永石 幸久	木佐貫 茂
			西村 久子	深川 理絵

## 1位・2位グループ 3位

チーム名	直卓・慎卓 (直方市)	メンバー	奥田 新吾	中尾 恵子
			天野 治美	野瀬 真智子

## 3位・4位グループ 1位

チーム名	野中卓球クラブA (神崎市)	メンバー	野中 直人	寺崎 信
			米倉 照美	野上 ミサネ

## 3位・4位グループ 2位

チーム名	福岡卓楽会A (志免町)	メンバー	深町 英二	蝶 和敏
			八藤丸 きく子	馬場 露子

## 3位・4位グループ 3位

チーム名	紫が丘クラブ (筑紫野市)	メンバー	川内丸 浩之	永露 正
			大竹 佳子	中村 澄子

## 3位・4位グループ 3位

チーム名	にこにこパワーズB (小城市)	メンバー	野村 一郎	岩石 明雄
			佐藤 喜美子	古賀 久仁子

第22回ニッタク杯佐賀県近郊ラージボール卓球大会 2026/4/26 基山町総合体育館

( A パ ー ト ) 試合順序 ① - ④ ② - ③ ① - ③ ② - ④ ③ - ④ ① - ② 2 コート

			基山かよう会 A	久留米NC	あづすーる	にこここパワーズC	勝負	得点	順位
112	1	基山かよう会 A	基山町	○ — 2 - 0	○ — 2 - 1	○ — 2 - 0	3 0	6	1
14	2	久留米NC	久留米市	× — 0 - 2	— — 0 - 2	○ — 2 - 1	1 2	4	3
1	3	あづすーる	大野城市	× — 1 - 2	○ — 2 - 0	○ — 2 - 0	2 1	5	2
134	4	にこここパワーズC	小城市	× — 0 - 2	× — 1 - 2	× — 0 - 2	0 3	3	4

(Aパート)

( B パ ー ト ) 試合順序 ① - ④ ② - ③ ① - ③ ② - ④ ③ - ④ ① - ② 3 コート

			久留米卓球愛好会	鳥栖めじろB	佐賀ベテラン会A	ふくどみクラブ	勝負	得点	順位
16	1	久留米卓球愛好会	久留米市	× — 0 - 2	○ — 2 - 0	○ — 2 - 0	2 1	5	2
127	2	鳥栖めじろB	鳥栖市	○ — 2 - 0	— — 2 - 0	○ — 2 - 0	3 0	6	1
118	3	佐賀ベテラン会A	佐賀市	× — 0 - 2	× — 0 - 2	○ — 2 - 0	1 2	4	3
138	4	ふくどみクラブ	多久市	× — 0 - 2	× — 0 - 2	× — 0 - 2	0 3	3	4

(Bパート)

( C パ ー ト ) 試合順序 ① - ④ ② - ③ ① - ③ ② - ④ ③ - ④ ① - ② 6 コート

			小郡TOPGUN	K&YNT	さわやか伊万里B	藤木町卓球クラブC	勝負	得点	順位
10	1	小郡TOPGUN	小都市	○ — 2 - 0	○ — 2 - 0	○ — 2 - 0	3 0	6	1
18	2	K&YNT	太宰府市	× — 0 - 2	— — 2 - 0	○ — 2 - 0	2 1	5	2
122	3	さわやか伊万里B	伊万里市	× — 0 - 2	× — 0 - 2	○ — 2 - 0	1 2	4	3
141	4	藤木町卓球クラブC	鳥栖市	× — 0 - 2	× — 0 - 2	× — 0 - 2	0 3	3	4

(Cパート)

第22回ニッタク杯佐賀県近郊ラージボール卓球大会 2026/4/26 基山町総合体育館

( D パ ー ト ) 試合順序 ① - ④ ② - ③ ① - ③ ② - ④ ③ - ④ ① - ② 7 コート

				三日月卓球クラブ B	福岡卓楽会B	さわやか伊万里A	鳥栖オレンジクラブ	勝負	得点	順位
144	1	三日月卓球クラブ B	小城市		◎ — 2 - 0	× — 0 - 2	◎ — 2 - 0	2 1	5	2
25	2	福岡卓楽会B	志免町	× — 0 - 2		× — 1 - 2	× — 1 - 2	0 3	3	4
121	3	さわやか伊万里A	伊万里市	◎ — 2 - 0	◎ — 2 - 1		◎ — 2 - 1	3 0	6	1
125	4	鳥栖オレンジクラブ	棄権	× — 0 - 2	◎ — 2 - 1	× — 1 - 2		1 2	4	3

(D/パート)

( E パ ー ト ) 試合順序 ① - ④ ② - ③ ① - ③ ② - ④ ③ - ④ ① - ② 9 コート

				鎮西浄庵	大野城ラージ大久保	上峰愛ピン	開成フレンドB	勝負	得点	順位
124	1	鎮西浄庵	唐津市		◎ — 2 - 1	◎ — 2 - 0	◎ — 2 - 0	3 0	6	1
6	2	大野城ラージ大久保	大野城市	× — 1 - 2		× — 0 - 2	◎ — 2 - 0	1 2	4	3
109	3	上峰愛ピン	上峰町	× — 0 - 2	◎ — 2 - 0		◎ — 2 - 1	2 1	5	2
105	4	開成フレンドB	佐賀市	× — 0 - 2	× — 0 - 2	× — 1 - 2		0 3	3	4

(E/パート)

第22回ニッタク杯佐賀県近郊ラージボール卓球大会 2026/4/26 基山町総合体育館

( F パ ー ト ) 試合順序 ① - ④ ② - ③ ① - ③ ② - ④ ③ - ④ ① - ② 10 コート

			ここにこパワーズA	福岡中央ラージB	ピン球クラブ	鳥栖めじろE	勝負	得点	順位
132	1	ここにこパワーズ A	小城市	◎ 2 - 0	◎ 2 - 1	◎ 2 - 0	3 0	6	1
27	2	福岡中央ラージB	福岡市	× 0 - 2	◎ 2 - 1	◎ 2 - 1	2 1	5	2
137	3	ピン球クラブ	佐賀市	× 1 - 2	× 1 - 2	◎ 2 - 1	1 2	4	3
130	4	鳥栖めじろE	鳥栖市	× 0 - 2	× 1 - 2	× 1 - 2	0 3	3	4

(Fパート)

( G パ ー ト ) 試合順序 ① - ④ ② - ③ ① - ③ ② - ④ ③ - ④ ① - ② 11 コート

			八幡ラージ	小郡NC	鳥栖めじろD	永卓会C	勝負	得点	順位
31	1	八幡ラージ	北九州市	◎ 2 - 1	◎ 2 - 1	× 0 - 2	2 1	5	2
11	2	小郡NC	小都市	× 1 - 2	◎ 2 - 0	× 0 - 2	1 2	4	3
129	3	鳥栖めじろD	鳥栖市	× 1 - 2	× 0 - 2	× 0 - 2	0 3	3	4
103	4	永卓会C	佐賀市	◎ 2 - 0	◎ 2 - 0	◎ 2 - 0	3 0	6	1

(Gパート)

( H パ ー ト ) 試合順序 ① - ④ ② - ③ ① - ③ ② - ④ ③ - ④ ① - ② 12 コート

			福岡中央ラージA	基山MIRAI	藤木町卓球クラブA	さざんか球友	勝負	得点	順位
26	1	福岡中央ラージA	福岡市	◎ 2 - 0	◎ 2 - 0	◎ 2 - 0	3 0	6	1
115	2	基山MIRAI	基山町	× 0 - 2	◎ 2 - 0	◎ 2 - 0	2 1	5	2
139	3	藤木町卓球クラブ A	鳥栖市	× 0 - 2	× 0 - 2	× 1 - 2	0 3	3	4
120	4	さざんか球友	吉野ヶ里町	× 0 - 2	× 0 - 2	◎ 2 - 1	1 2	4	3

(Hパート)

第22回ニッタク杯佐賀県近郊ラージボール卓球大会 2026/4/26 基山町総合体育館

( I パ ー ト ) 試合順序 ① - ④ ② - ③ ① - ③ ② - ④ ③ - ④ ① - ② 13 コート

				鳥栖めじろA	福岡卓楽会A	大野城ラージ後藤	基山さつき	勝負	得点	順位
126	1	鳥栖めじろA	鳥栖市	—	⊙ 2 - 0	× 0 - 2	⊙ 2 - 0	2 1	5	2
24	2	福岡卓楽会A	志免町	× 0 - 2	—	⊙ 2 - 1	⊙ 2 - 0	2 1	5	3
4	3	大野城ラージ後藤	大野城市	⊙ 2 - 0	× 1 - 2	—	⊙ 2 - 1	2 1	5	1
114	4	基山さつき	基山町	× 0 - 2	× 0 - 2	× 1 - 2	—	0 3	3	4

(Iパート)

( J パ ー ト ) 試合順序 ① - ④ ② - ③ ① - ③ ② - ④ ③ - ④ ① - ② 14 コート

				永卓会A	カスタネットB	野中卓球クラブB	team T3	勝負	得点	順位
101	1	永卓会A	佐賀市	—	⊙ 2 - 0	⊙ 2 - 0	⊙ 2 - 0	3 0	6	1
108	2	カスタネットB	佐賀市	× 0 - 2	—	⊙ 2 - 0	⊙ 2 - 1	2 1	5	2
136	3	野中卓球クラブB	神埼市	× 0 - 2	× 0 - 2	—	× 1 - 2	0 3	3	4
21	4	team T3	飯塚市	× 0 - 2	× 1 - 2	⊙ 2 - 1	—	1 2	4	3

(Jパート)

第22回ニッタク杯佐賀県近郊ラージボール卓球大会 2026/4/26 基山町総合体育館

( K パー ト ) 試合順序 ① - ④ ② - ③ ① - ③ ② - ④ ③ - ④ ① - ② 15 コート

			佐賀卓研クラブ	サタデーズ大野城	にこにこパワーズ B	水城TTC	勝負	得点	順位
117	1	佐賀卓研クラブ	小城市	○ — 2 - 1	○ — 2 - 1	○ — 2 - 0	3 0	6	1
19	2	サタデーズ大野城	大野城市	× — 1 - 2	○ — 2 - 1	○ — 2 - 0	2 1	5	2
133	3	にこにこパワーズ B	小城市	× — 1 - 2	× — 1 - 2	○ — 2 - 0	1 2	4	3
29	4	水城TTC	筑紫野市	× — 0 - 2	× — 0 - 2	× — 0 - 2	0 3	3	4

(Kパート)

( L パー ト ) 試合順序 ① - ④ ② - ③ ① - ③ ② - ④ ③ - ④ ① - ② 16 コート

			博多いいとも会	久保泉クラブ	三日月卓球クラブ C	藤木町卓球クラブ B	勝負	得点	順位
23	1	博多いいとも会	大野城市	× — 0 - 2	× — 0 - 2	○ — 2 - 0	1 2	4	3
116	2	久保泉クラブ	佐賀市	○ — 2 - 0	○ — 2 - 0	○ — 2 - 0	3 0	6	1
145	3	三日月卓球クラブ C	小城市	○ — 2 - 0	× — 0 - 2	○ — 2 - 0	2 1	5	2
140	4	藤木町卓球クラブ B	鳥栖市	× — 0 - 2	× — 0 - 2	× — 0 - 2	0 3	3	4

(Lパート)

( M パー ト ) 試合順序 ① - ④ ② - ③ ① - ③ ② - ④ ③ - ④ ① - ② 17 コート

			直卓・慎卓	佐賀ベテラン会B	大野城ラージ浜田	鳥栖めじろF	勝負	得点	順位
22	1	直卓・慎卓	直方市	○ — 2 - 0	○ — 2 - 0	○ — 2 - 0	3 0	6	1
119	2	佐賀ベテラン会B	佐賀市	× — 0 - 2	○ — 2 - 0	○ — 2 - 0	2 1	5	2
5	3	大野城ラージ浜田	大野城市	× — 0 - 2	× — 0 - 2	○ — 2 - 1	1 2	4	3
131	4	鳥栖めじろF	鳥栖市	× — 0 - 2	× — 0 - 2	× — 1 - 2	0 3	3	4

(Mパート)

第22回ニッタク杯佐賀県近郊ラージボール卓球大会 2026/4/26 基山町総合体育館

( N パ ー ト ) 試合順序 ① - ④ ② - ③ ① - ③ ② - ④ ③ - ④ ① - ② 18 コート

				永卓会B	久留米フレンド	しらぬいラージ	悠々クラブ	勝負	得点	順位
102	1	永卓会B	佐賀市	×	—	○	○	2	5	2
				1 - 2	2 - 0	2 - 0	1			
17	2	久留米フレンド	久留米市	○	—	○	○	3	6	1
				2 - 1	2 - 0	2 - 0	0			
20	3	しらぬいラージ	大牟田市	×	×	—	○	1	4	3
				0 - 2	0 - 2	2 - 0	2			
148	4	悠々クラブ	鳥栖市	×	×	×	—	0	3	4
				0 - 2	0 - 2	0 - 2	3			

(Nパート)

( O パ ー ト ) 試合順序 ① - ④ ② - ③ ① - ③ ② - ④ ③ - ④ ① - ② 19 コート

				三日月卓球クラブ A	白猫卓球瓶	久留米月曜会	ラ・パン	勝負	得点	順位
143	1	三日月卓球クラブ A	小城市	×	—	○	○	2	5	2
				0 - 2	2 - 1	2 - 0	1			
123	2	白猫卓球瓶	佐賀市	○	—	○	○	3	6	1
				2 - 0	2 - 0	2 - 0	0			
15	3	久留米月曜会	久留米市	×	×	—	○	1	4	3
				1 - 2	0 - 2	2 - 1	2			
147	4	ラ・パン	棄権	×	×	×	—	0	3	4
				0 - 2	0 - 2	1 - 2	3			

(Oパート)

第22回ニッタク杯佐賀県近郊ラージボール卓球大会 2026/4/26 基山町総合体育館

( P パ ー ト ) 試合順序 ① - ④ ② - ③ ① - ③ ② - ④ ③ - ④ ① - ② 20 コート

			カスタネットA	うきはクラブ	神埼ラージ同好会A	大野城ラージ有富	勝負	得点	順位
107	1	カスタネットA	佐賀市	○ — 2 - 0	○ — 2 - 0	○ — 2 - 0	3 0	6	1
2	2	うきはクラブ	うきは市	× — 0 - 2	× — 1 - 2	○ — 2 - 0	1 2	4	3
110	3	神埼ラージ同好会A	神崎市	× — 0 - 2	○ — 2 - 1	○ — 2 - 0	2 1	5	2
7	4	大野城ラージ有富	大野城市	× — 0 - 2	× — 0 - 2	× — 0 - 2	0 3	3	4

(Pパート)

( Q パ ー ト ) 試合順序 ① - ④ ② - ③ ① - ③ ② - ④ ③ - ④ ① - ② 21 コート

			三日月卓球クラブD	片山ALLSPIN卓球クラブ	鳥栖めじろC にこにこ	紫が丘クラブ	勝負	得点	順位
146	1	三日月卓球クラブ D	小城市	× — 0 - 2	○ — 2 - 0	○ — 2 - 0	2 1	5	2
13	2	片山ALLSPIN卓球クラブ	小都市	○ — 2 - 0	○ — 2 - 1	○ — 2 - 0	3 0	6	1
128	3	鳥栖めじろC にこにこ	鳥栖市	× — 0 - 2	× — 1 - 2	○ — 2 - 0	1 2	4	3
30	4	紫が丘クラブ	筑紫野市	× — 0 - 2	× — 0 - 2	× — 0 - 2	0 3	3	4

(Qパート)

( R パ ー ト ) 試合順序 ① - ④ ② - ③ ① - ③ ② - ④ ③ - ④ ① - ② 22 コート

			大牟田クラブ	春日ラージ	基山かよう会 B	神埼ラージ同好会B	勝負	得点	順位
8	1	大牟田クラブ	大牟田市	○ — 2 - 1	× — 1 - 2	○ — 2 - 1	2 1	5	2
12	2	春日ラージ	春日市	× — 1 - 2	× — 0 - 2	○ — 2 - 1	1 2	4	3
113	3	基山かよう会 B	基山町	○ — 2 - 1	○ — 2 - 0	○ — 2 - 0	3 0	6	1
111	4	神埼ラージ同好会B	神崎市	× — 1 - 2	× — 1 - 2	× — 0 - 2	0 3	3	4

(Rパート)

第22回ニッタク杯佐賀県近郊ラージボール卓球大会 2026/4/26 基山町総合体育館

( S パ ー ト ) 試合順序 ②-③ ①-第1試合の敗者 ①-第1試合の勝者 1 コート

				三瀬WORLD	鹿島クラブ	開成フレンドA		勝負	得点	順位
28	1	三瀬WORLD	久留米市		◎ — 2 - 0	◎ — 2 - 1		2 0	5	1
106	2	鹿島クラブ	鹿島市	× — 0 - 2		◎ — 2 - 1		1 1	4	2
104	3	開成フレンドA	佐賀市	× — 1 - 2	× — 1 - 2			0 2	3	3
				—	—	—				

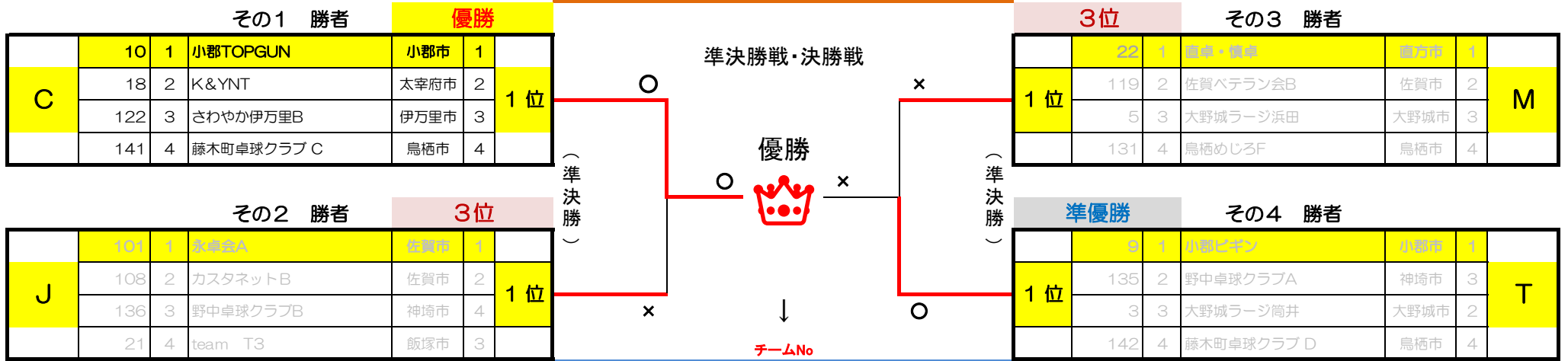
(S/パート)

( T パ ー ト ) 試合順序 ①-④ ②-③ ①-③ ②-④ ③-④ ①-② 23 コート

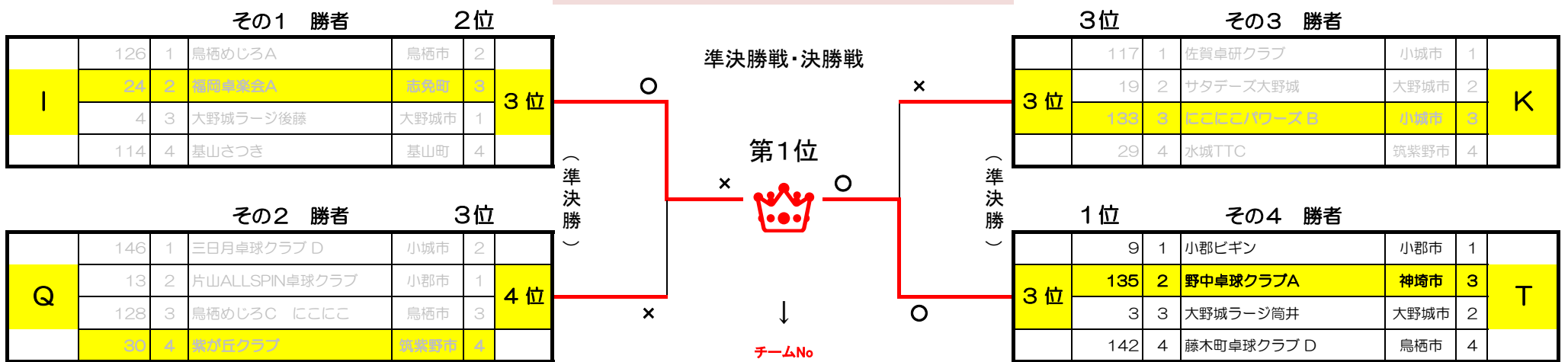
				小郡ビギン	野中卓球クラブA	大野城ラージ筒井	藤木町卓球クラブD	勝負	得点	順位
9	1	小郡ビギン	小都市		◎ — 2 - 0	◎ — 2 - 0	◎ — 2 - 0	3 0	6	1
135	2	野中卓球クラブA	神埼市	× — 0 - 2		× — 1 - 2	◎ — 2 - 0	1 2	4	3
3	3	大野城ラージ筒井	大野城市	× — 0 - 2	◎ — 2 - 1		◎ — 2 - 0	2 1	5	2
142	4	藤木町卓球クラブD	鳥栖市	× — 0 - 2	× — 0 - 2	× — 0 - 2		0 3	3	4

(T/パート)

決勝トーナメント 1・2位グループ



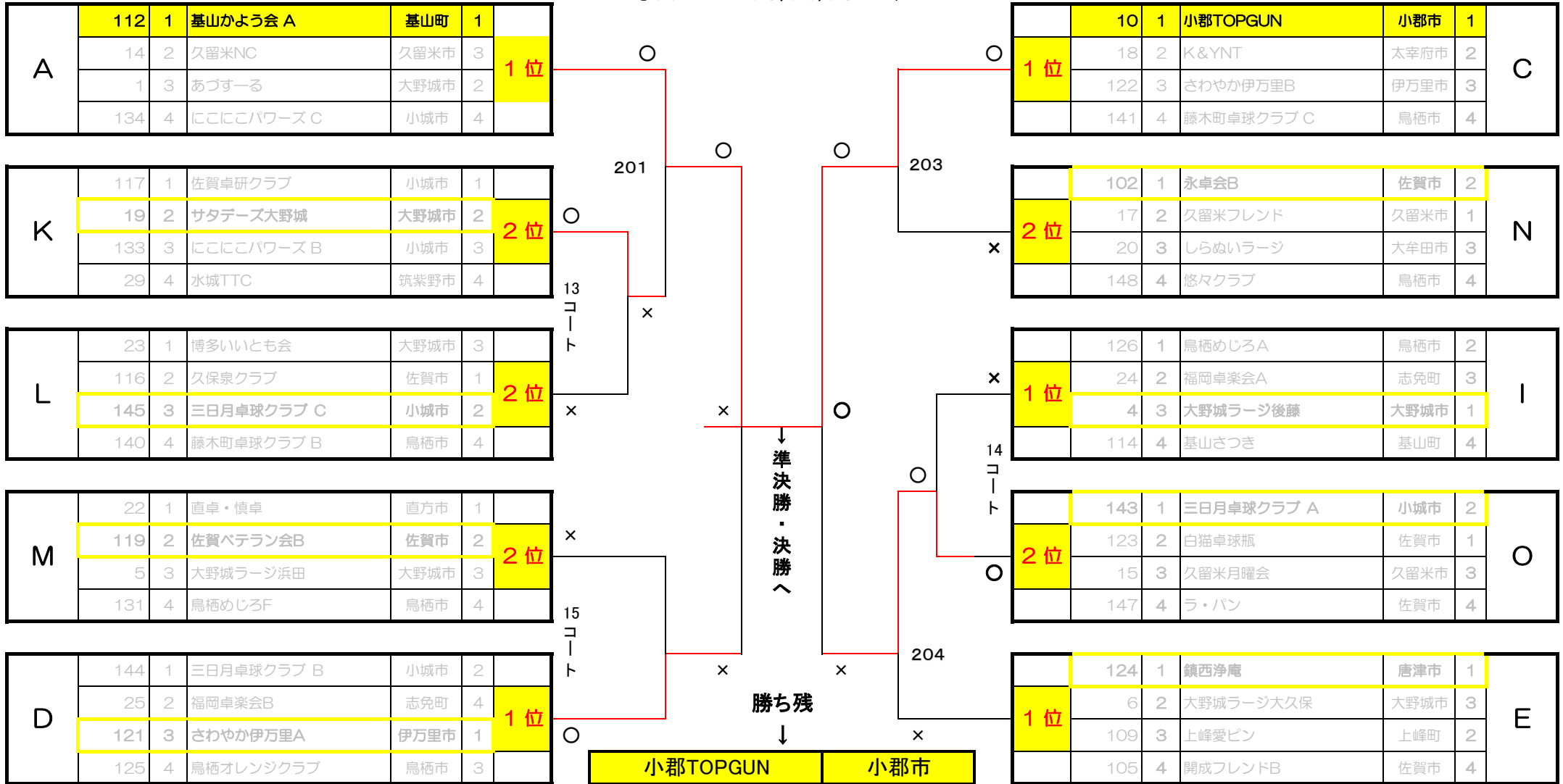
決勝トーナメント 3・4位グループ



第22回ニッタク杯佐賀県近郊ラージボール卓球大会 2026/4/26 基山町総合体育館

決勝トーナメント 1・2位グループ

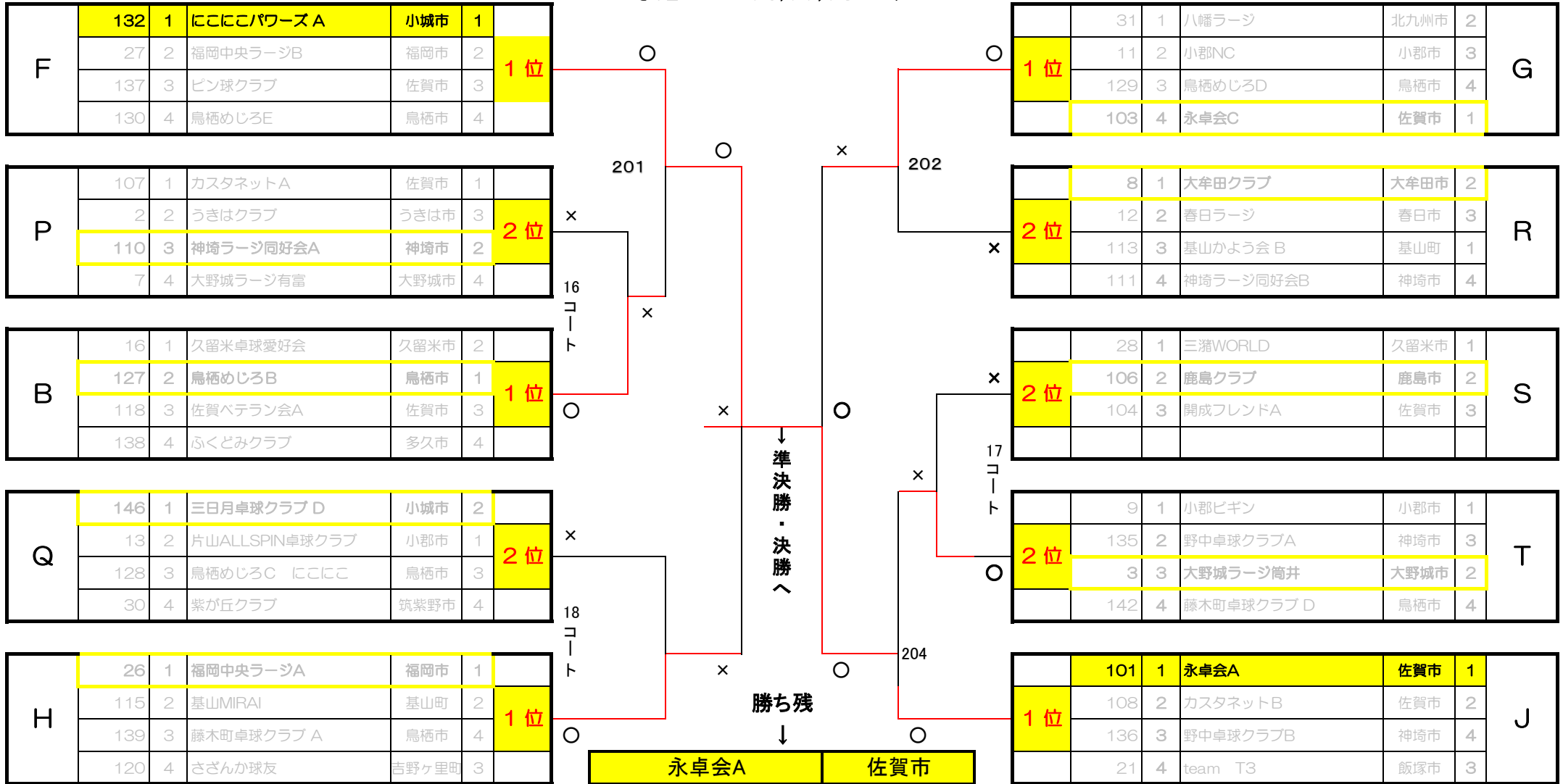
その1 13,14,15コート



第22回ニッタク杯佐賀県近郊ラージボール卓球大会 2026/4/26 基山町総合体育館

決勝トーナメント 1・2位グループ

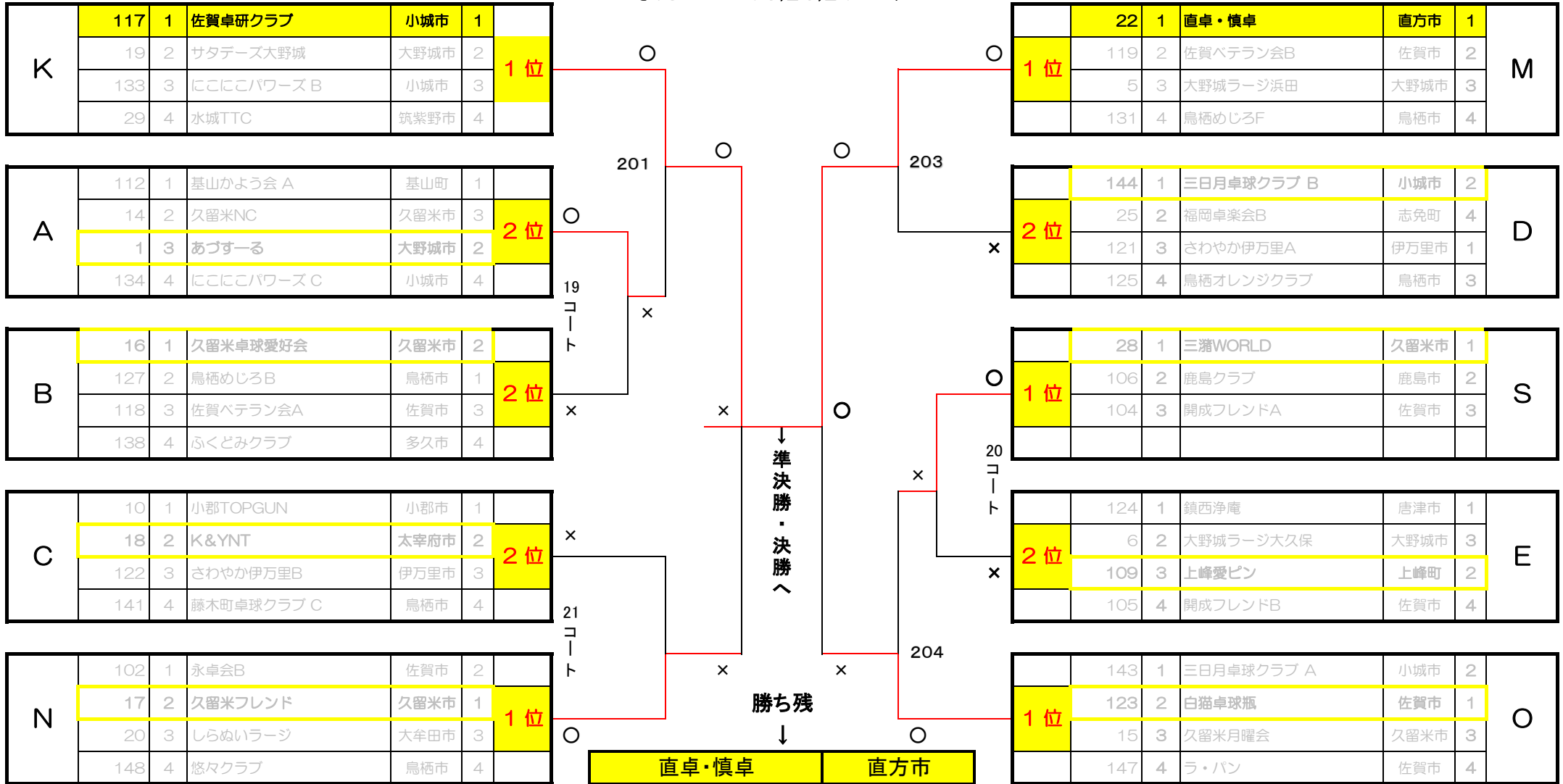
その2 16,17,18コート



第22回ニッタク杯佐賀県近郊ラージボール卓球大会 2026/4/26 基山町総合体育館

決勝トーナメント 1・2位グループ

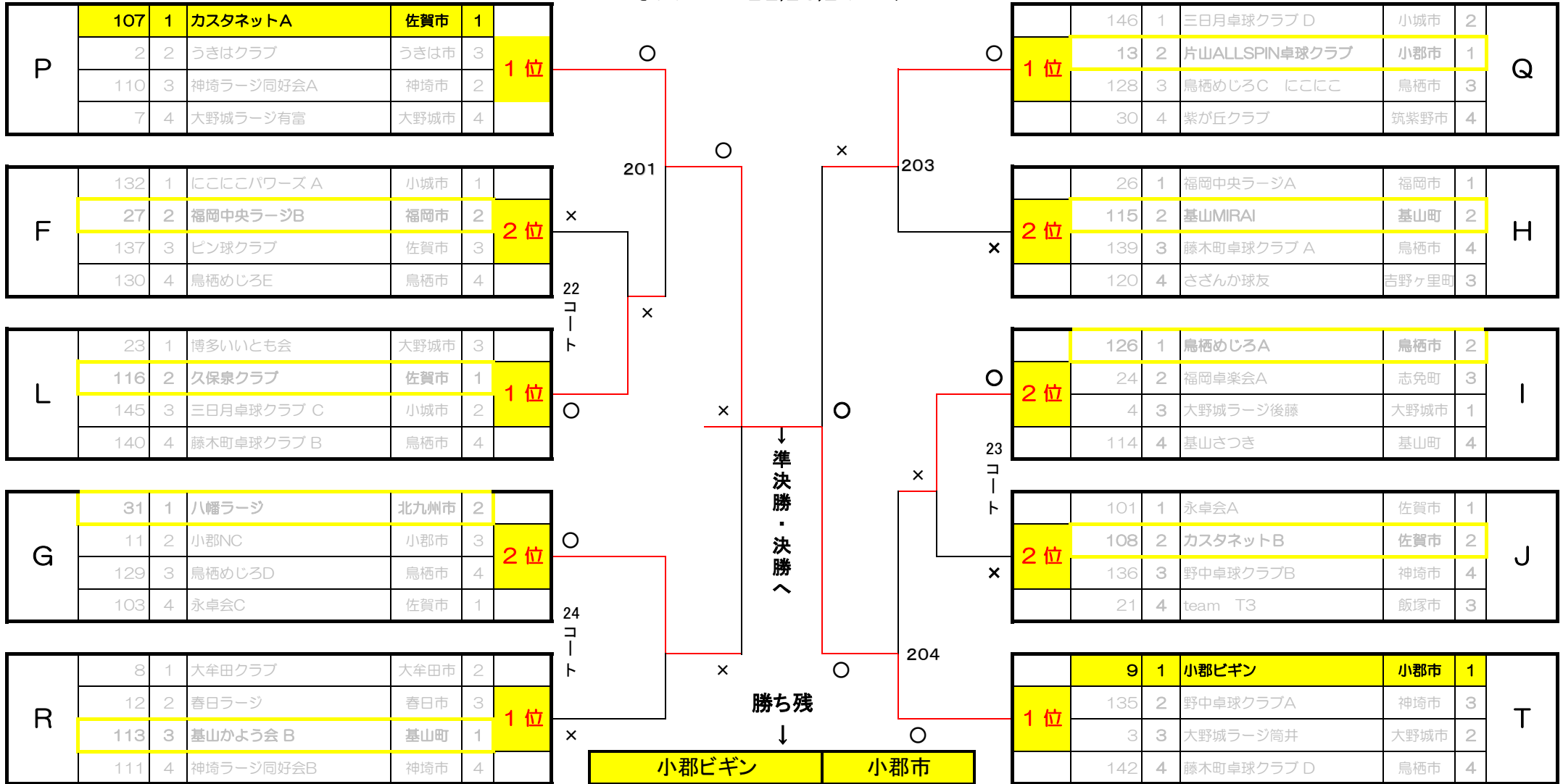
その3 19,20,21コート



第22回ニッタク杯佐賀県近郊ラージボール卓球大会 2026/4/26 基山町総合体育館

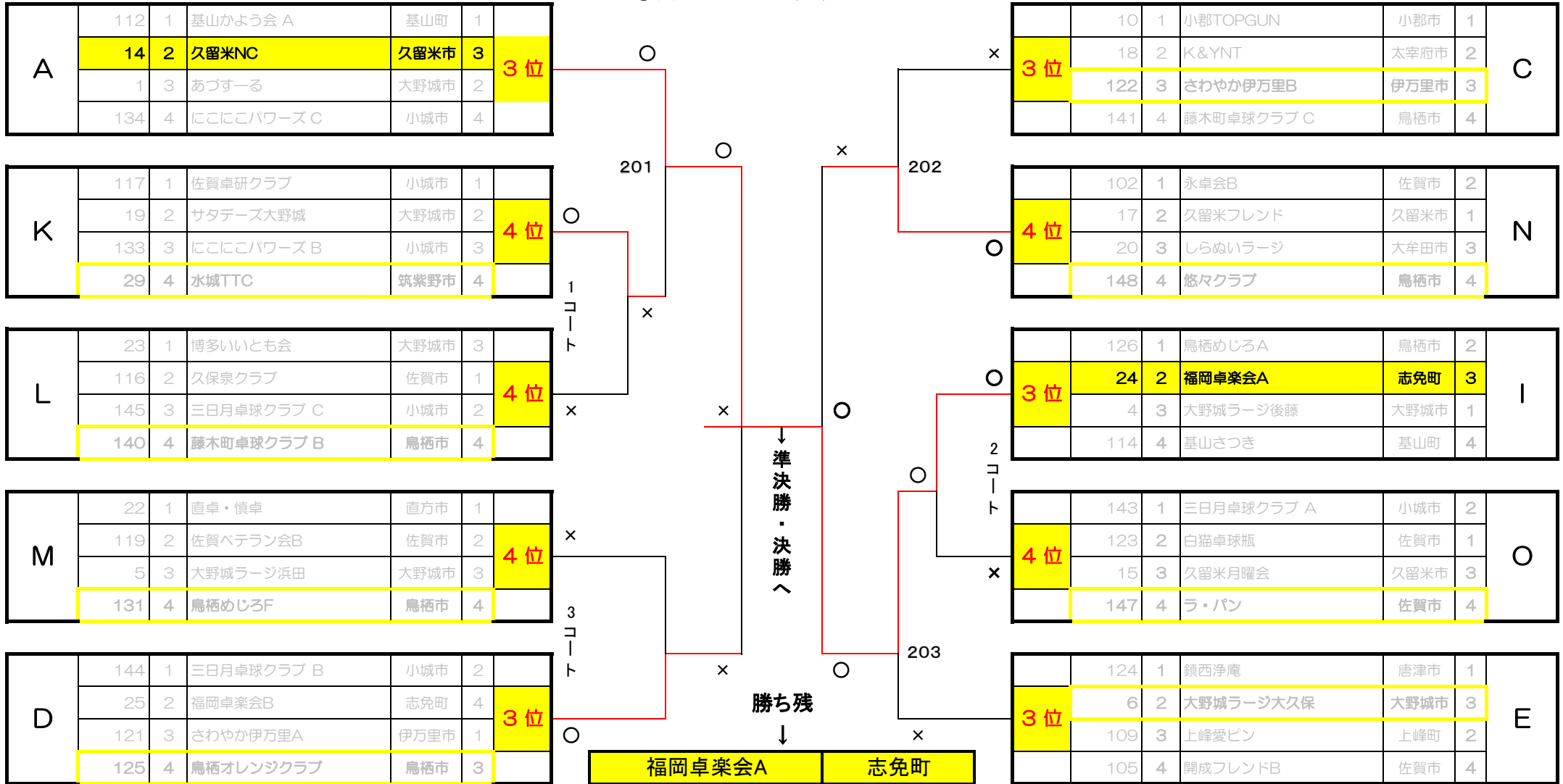
決勝トーナメント 1・2位グループ

その4 22,23,24コート



第22回ニッタク杯佐賀県近郊ラージボール卓球大会 2026/4/26 基山町総合体育館  
決勝トーナメント 3・4位グループ

その1 1, 2, 3コート



第22回ニッタク杯佐賀県近郊ラージボール卓球大会 2026/4/26 基山町総合体育館

決勝トーナメント 3・4位グループ

その2 4, 5, 6コート

F	132	1	にこにこパワーズ A	小城市	1	
	27	2	福岡中央ラージB	福岡市	2	
	137	3	ピン球クラブ	佐賀市	3	3位
	130	4	鳥栖めじろE	鳥栖市	4	

P	107	1	カスタネットA	佐賀市	1	
	2	2	うきはクラブ	うきは市	3	4位
	110	3	神埼ラージ同好会A	神崎市	2	
	7	4	大野城ラージ有富	大野城市	4	

B	16	1	久留米卓球愛好会	久留米市	2	
	127	2	鳥栖めじろB	鳥栖市	1	3位
	118	3	佐賀ベテラン会A	佐賀市	3	
	138	4	ふくどみクラブ	多久市	4	

Q	146	1	三日月卓球クラブ D	小城市	2	
	13	2	片山ALLSPIN卓球クラブ	小郡市	1	4位
	128	3	鳥栖めじろC にこにこ	鳥栖市	3	
	30	4	紫が丘クラブ	筑紫野市	4	

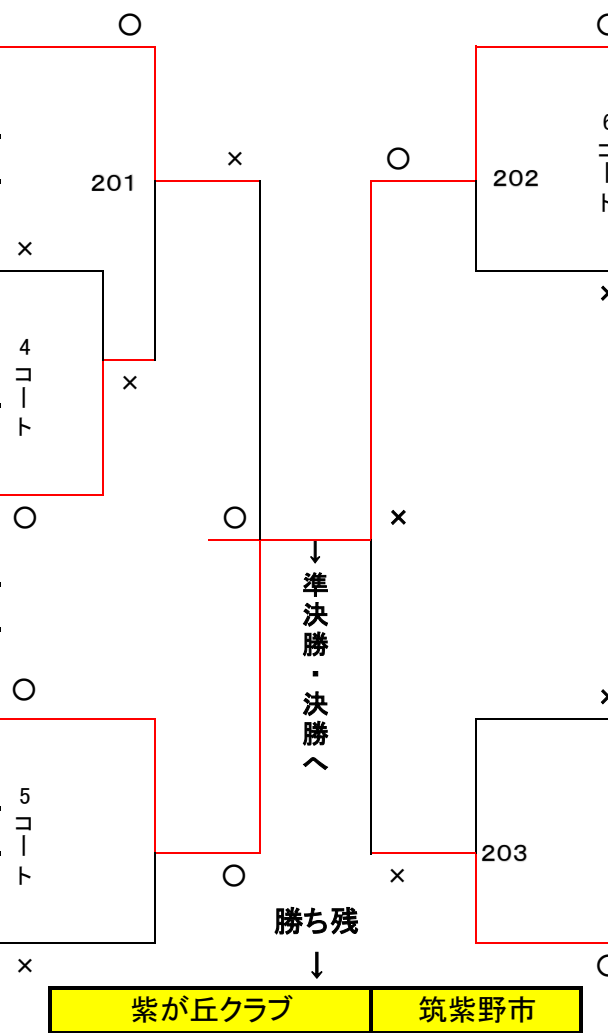
H	26	1	福岡中央ラージA	福岡市	1	
	115	2	基山MIRAI	基山町	2	3位
	139	3	藤木町卓球クラブ A	鳥栖市	4	
	120	4	さざんか球友	吉野ヶ里町	3	

G	31	1	八幡ラージ	北九州市	2	
	11	2	小郡NC	小郡市	3	3位
	129	3	鳥栖めじろD	鳥栖市	4	
	103	4	永卓会C	佐賀市	1	

R	8	1	大牟田クラブ	大牟田市	2	
	12	2	春日ラージ	春日市	3	4位
	113	3	基山かよう会 B	基山町	1	
	111	4	神埼ラージ同好会B	神崎市	4	

T	9	1	小郡ビギン	小郡市	1	
	135	2	野中卓球クラブA	神崎市	3	4位
	3	3	大野城ラージ筒井	大野城市	2	
	142	4	藤木町卓球クラブ D	鳥栖市	4	

J	101	1	永卓会A	佐賀市	1	
	108	2	カスタネットB	佐賀市	2	3位
	136	3	野中卓球クラブB	神崎市	4	
	21	4	team T3	飯塚市	3	



第22回ニッタク杯佐賀県近郊ラージボール卓球大会 2026/4/26 基山町総合体育館

決勝トーナメント 3・4位グループ

その3 7, 8, 9コート

K	117	1	佐賀卓研クラブ	小城市	1	
	19	2	サタデーズ大野城	大野城市	2	
	133	3	にこにこパワーズ B	小城市	3	3位
	29	4	水城TTC	筑紫野市	4	

A	112	1	基山かよう会 A	基山町	1	
	14	2	久留米NC	久留米市	3	4位
	1	3	あづすーる	大野城市	2	
	134	4	にこにこパワーズ C	小城市	4	

B	16	1	久留米卓球愛好会	久留米市	2	
	127	2	鳥栖めじろB	鳥栖市	1	4位
	118	3	佐賀ベテラン会A	佐賀市	3	
	138	4	ふくどみクラブ	多久市	4	

C	10	1	小郡TOPGUN	小郡市	1	
	18	2	K&YNT	太宰府市	2	4位
	122	3	さわやか伊万里B	伊万里市	3	
	141	4	藤木町卓球クラブ C	鳥栖市	4	

N	102	1	永卓会B	佐賀市	2	
	17	2	久留米フレンド	久留米市	1	3位
	20	3	しらぬいラージ	大牟田市	3	
	148	4	悠々クラブ	鳥栖市	4	

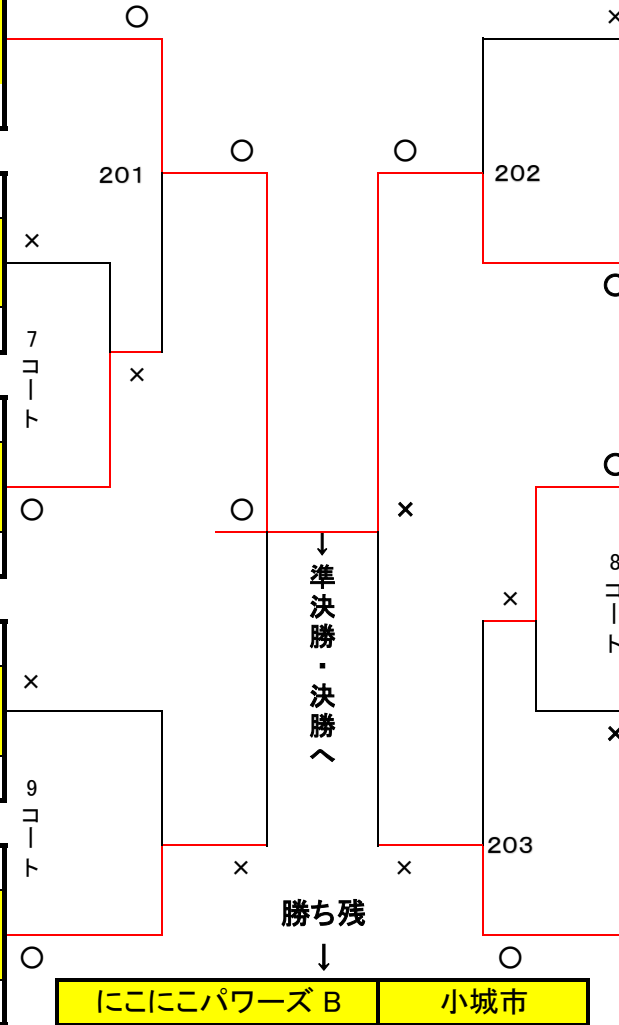
M	22	1	直卓・慎卓	直方市	1	
	119	2	佐賀ベテラン会B	佐賀市	2	3位
	5	3	大野城ラージ浜田	大野城市	3	
	131	4	鳥栖めじろF	鳥栖市	4	

D	144	1	三日月卓球クラブ B	小城市	2	
	25	2	福岡卓楽会B	志免町	4	4位
	121	3	さわやか伊万里A	伊万里市	1	
	125	4	鳥栖オレンジクラブ	鳥栖市	3	

S	28	1	三瀬WORLD	久留米市	1	
	106	2	鹿島クラブ	鹿島市	2	3位
	104	3	開成フレンドA	佐賀市	3	

E	124	1	鎮西浄庵	唐津市	1	
	6	2	大野城ラージ大久保	大野城市	3	4位
	109	3	上峰愛ピン	上峰町	2	
	105	4	開成フレンドB	佐賀市	4	

O	143	1	三日月卓球クラブ A	小城市	2	
	123	2	白猫卓球瓶	佐賀市	1	3位
	15	3	久留米月曜会	久留米市	3	
	147	4	ラ・バン	佐賀市	4	



第22回ニッタク杯佐賀県近郊ラージボール卓球大会 2026/4/26 基山町総合体育館  
決勝トーナメント 3・4位グループ

その4 10,11,12コート

