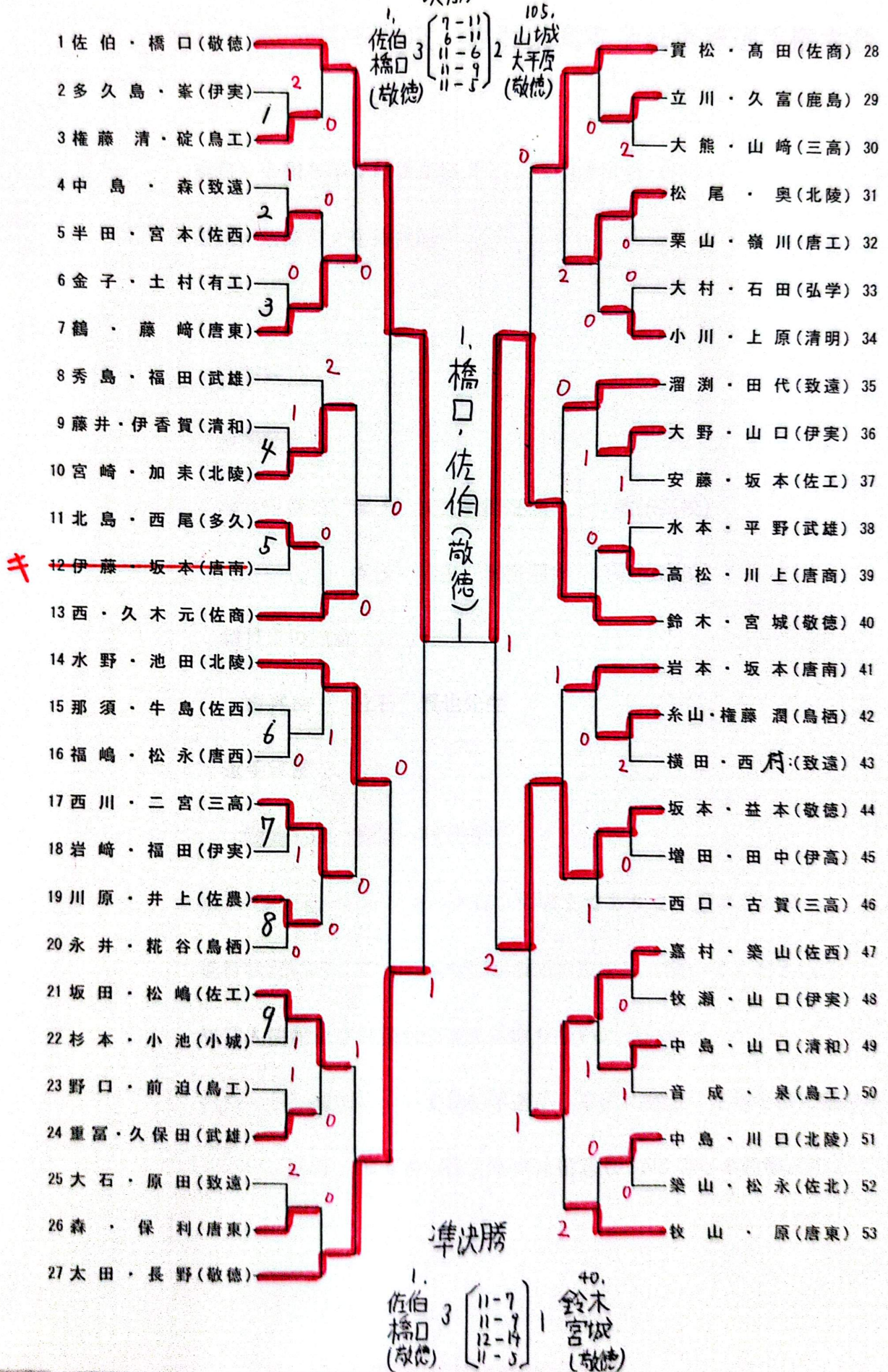
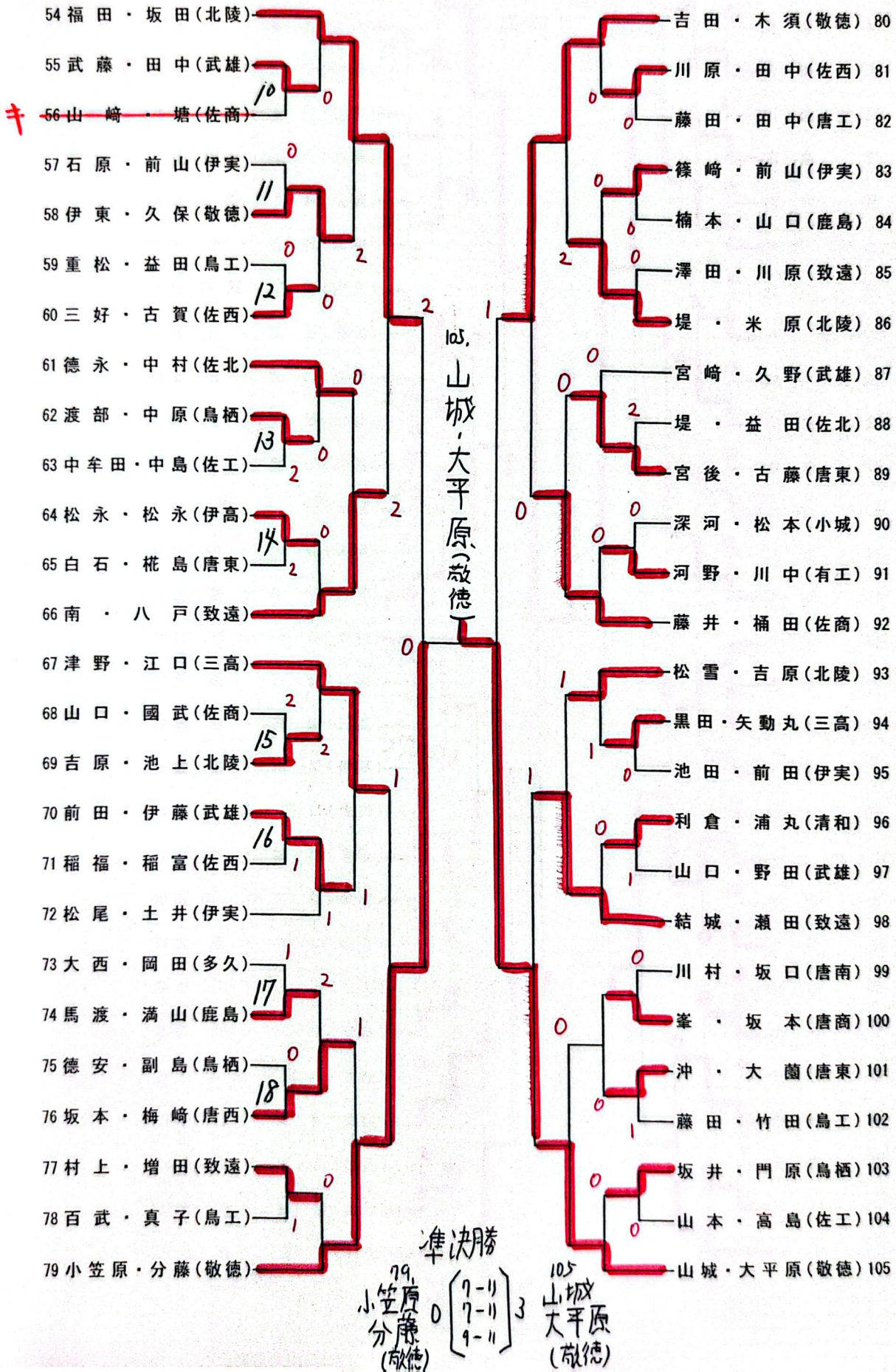


男子ダブルス (1)

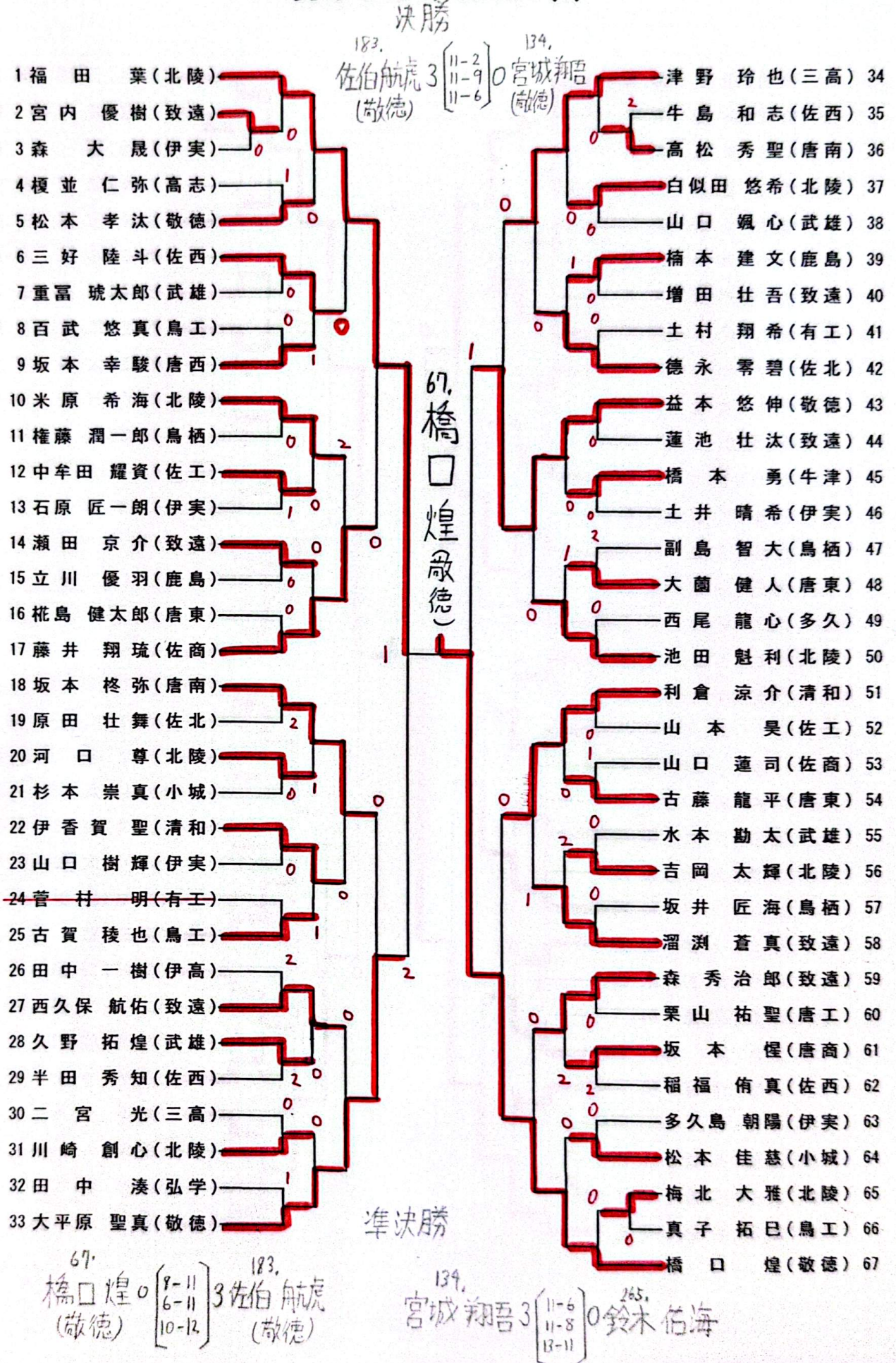
決勝



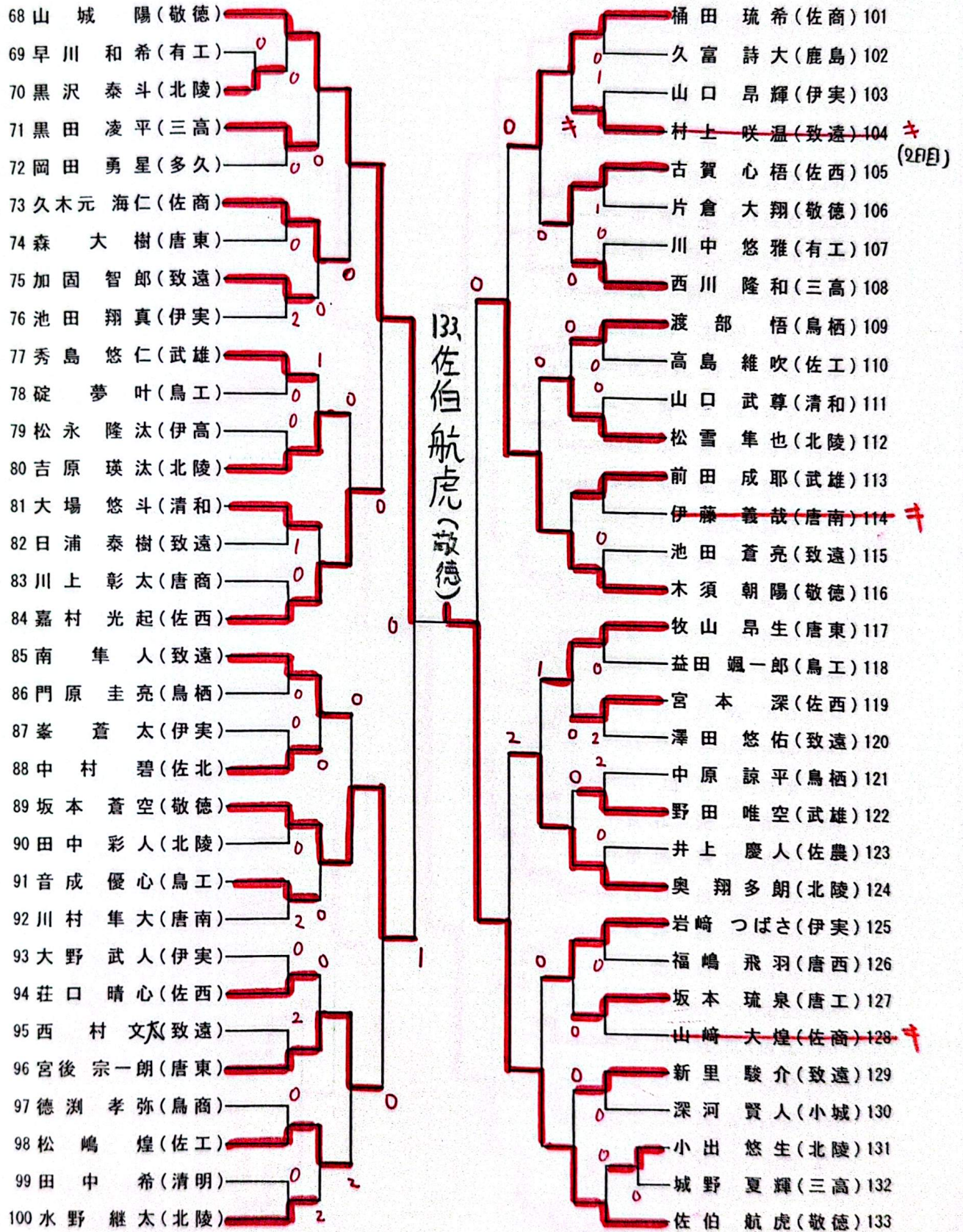
男子ダブルス (2)



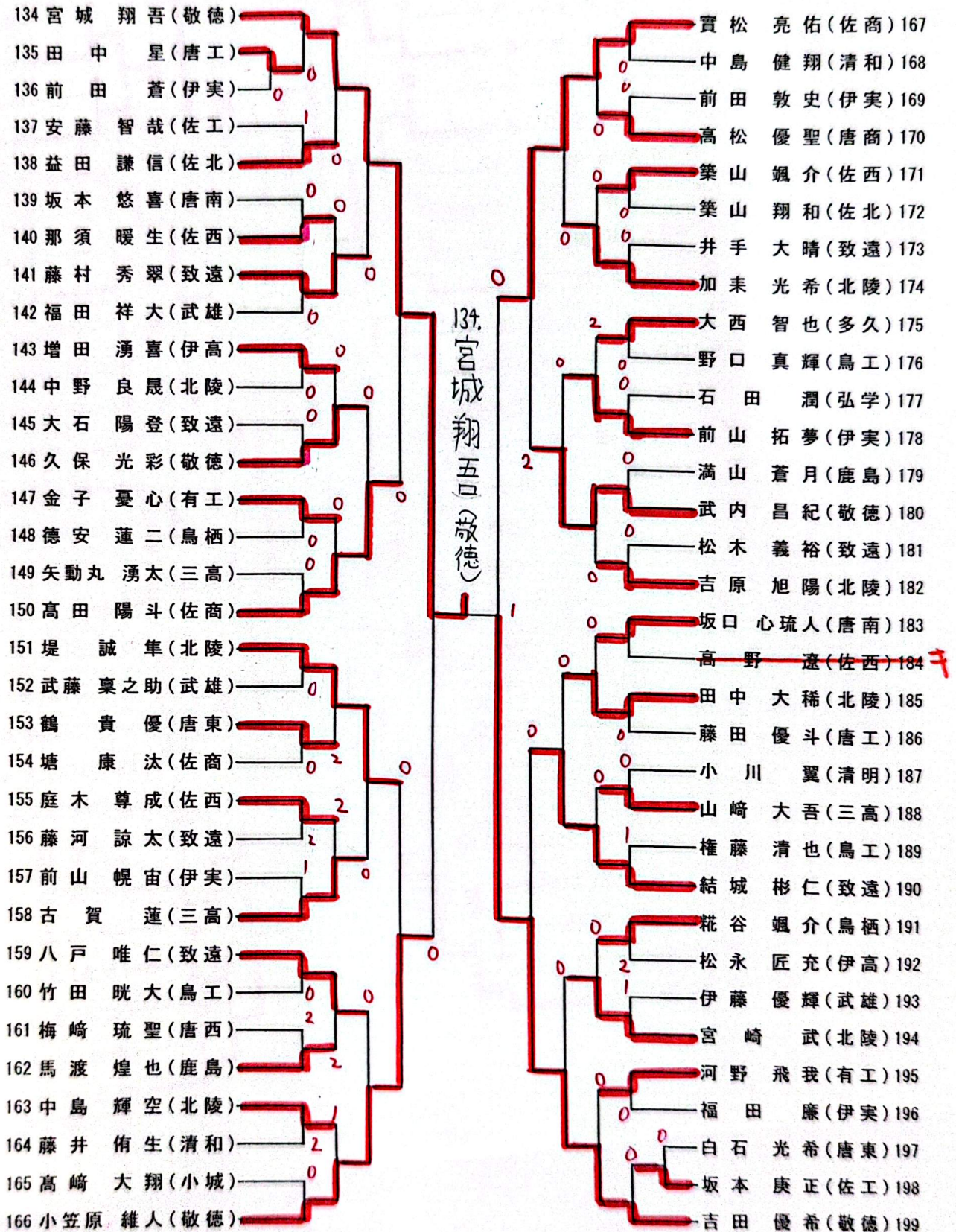
男子シングルス (1)



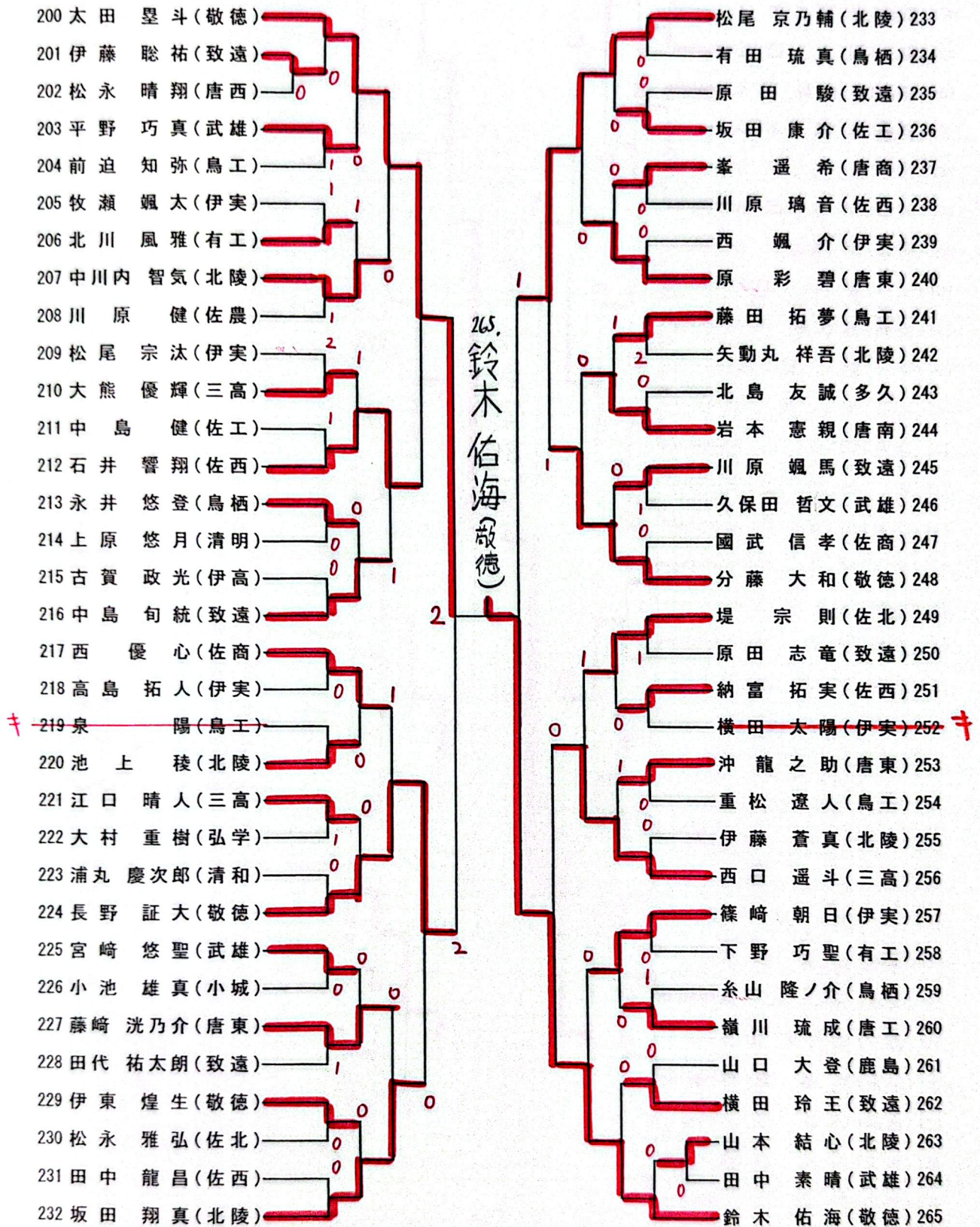
男子シングルス (2)



男子シングルス (3)

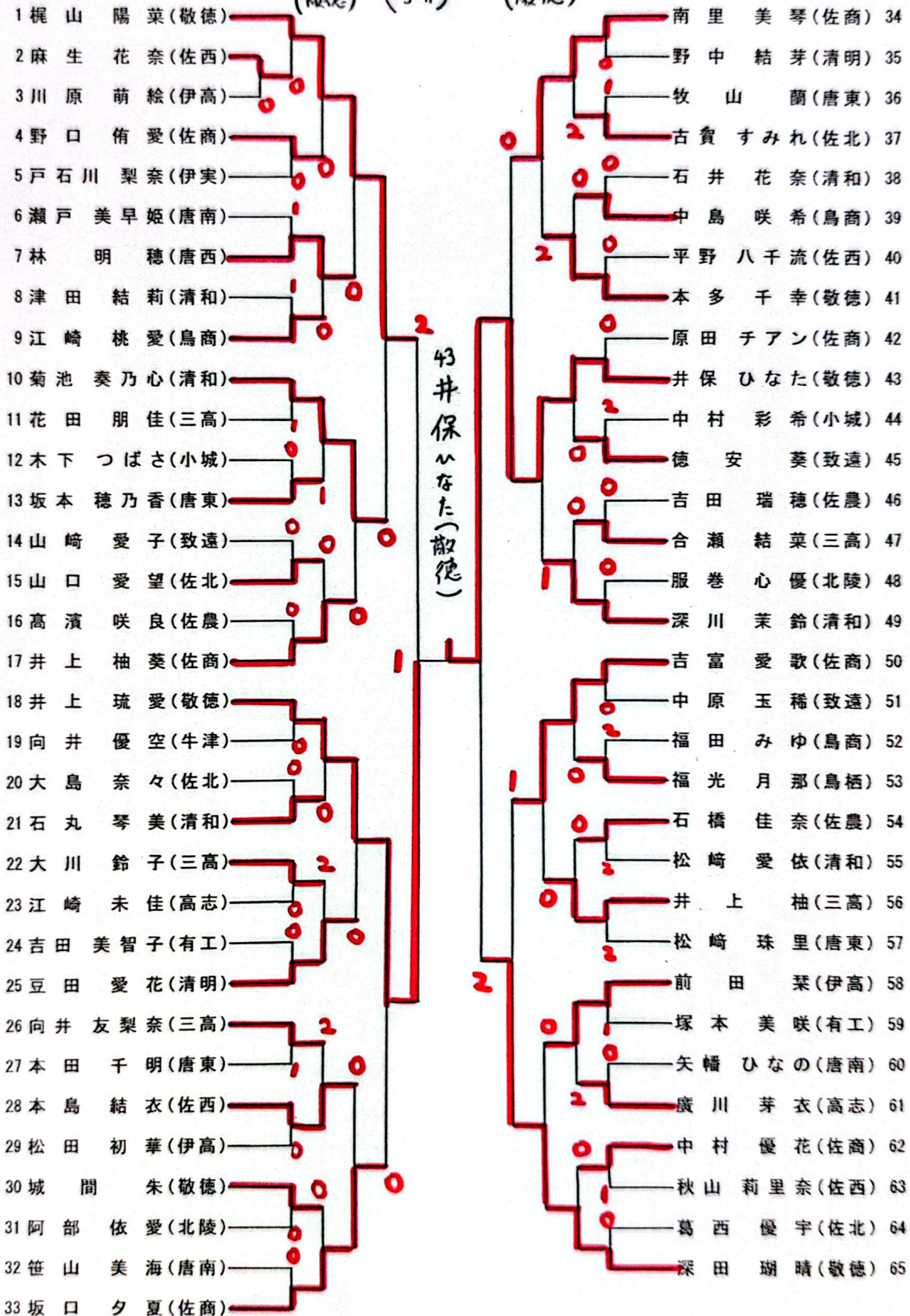


男子シングルス (4)



女子シングルス (1)

<決勝> 43 井保ひなた (敬徳) 1 (5-11, 3-11, 11-7, 3-11) 3 130 井上永遠 (敬徳)



43 井保ひなた (敬徳)

<準決勝> 18 井上琉愛 (敬徳) 1 (2-11, 11-7, 6-11, 9-11) 3 43 井保ひなた (敬徳)

66 臨彩奈 (敬徳) 0 (11-13, 10-12, 9-11) 3 130 井上永遠 (敬徳)

女子シングルス (2)

