

第80回

全九州卓球選手権大会

マスターズの部



期日

令和8年3月26日(木)～29日(日)

会場

SAGAプラザ

- ◆主催 九州卓球連盟 ◆主管 佐賀県卓球協会
- ◆後援 佐賀県／公益財団法人佐賀県スポーツ協会
佐賀市／公益財団法人佐賀市スポーツ協会／佐賀新聞社
- ◆協賛 株式会社タマス／株式会社VICTAS／日本卓球株式会社

令和7年度 第80回全九州卓球選手権大会(マスターズの部) 佐賀大会 ランキング一覧

令和8年3月27日~29日 SAGAプラザ

| 25 | ランク | 氏名 | 所属 | 県名 |
|----------|-----|--------|--------|-----|
| 男子 25 | 1 | 高田 紳之佑 | 初喜TTC | 福岡 |
| | 2 | 芝田 一希 | 日本製鉄大分 | 大分 |
| | 3 | 平原 大成 | P!co | 鹿児島 |
| | 4 | 原井 雄生 | アカシア | 福岡 |
| | 5 | 力武 聖樹 | 豊前JTC | 福岡 |
| | 6 | 竹尾 幹也 | ダイハツ | 大分 |
| | 7 | 大串 平 | かささぎ | 佐賀 |
| | 8 | 田中 雄大 | TRY-U | 福岡 |

| 25 | ランク | 氏名 | 所属 | 県名 |
|----------|-----|--------|-----------|----|
| 女子 25 | 1 | 大田 愛佳里 | 諫早卓球センター | 長崎 |
| | 2 | 宮本 夏海 | 豊和銀行 | 大分 |
| | 3 | 石田 采 | 京都TTC | 福岡 |
| | 4 | 城間 春香 | F. T. C | 福岡 |
| | 5 | 山上 涼香 | あるふぁ | 福岡 |
| | 6 | 仲里 晏菜 | 心成卓球クラブ | 沖縄 |
| | 7 | 鎌田 萌華 | 長与スポーツクラブ | 長崎 |
| | 8 | 洲崎 まい | BLOOM | 福岡 |

| 30 | ランク | 氏名 | 所属 | 県名 |
|----------------|-----|-------|-----------------------|-----|
| 男子 サー ティ | 1 | 藤松 剛志 | チームBM | 佐賀 |
| | 2 | 大山 亮太 | 三菱重工長崎 | 長崎 |
| | 3 | 原口 雅央 | 鳥栖卓球センター | 佐賀 |
| | 4 | 副島 尽 | アカシア | 福岡 |
| | 5 | 藤原 翔 | TEAM AKAMARU | 宮崎 |
| | 6 | 上岡 竜郎 | TEAM AKAMARU | 宮崎 |
| | 7 | 原田 大輔 | キャロツツ菊陽 | 熊本 |
| | 8 | 岩下 寛輝 | クローバーPing-Pong. Place | 鹿児島 |

| 30 | ランク | 氏名 | 所属 | 県名 |
|----------------|-----|-------|--------|----|
| 女子 サー ティ | 1 | 村松 彩佳 | 村松卓球 | 宮崎 |
| | 2 | 白川 翔子 | チームBM | 福岡 |
| | 3 | 中川 友里 | 上の原TC | 福岡 |
| | 4 | 藤原 佳代 | フジヤマ | 大分 |
| | 5 | 内山 紗希 | 水城TTS | 福岡 |
| | 6 | 小川 夏実 | T3みやざき | 宮崎 |
| | 7 | 吉田 和子 | NEXUS | 福岡 |
| | 8 | 小野 詩織 | BLOOM | 福岡 |

| 40 | ランク | 氏名 | 所属 | 県名 |
|-----------------|-----|-------|-----------------|----|
| 男子 フォー ティ | 1 | 垣田 斉明 | サムティホールディングス(株) | 熊本 |
| | 2 | 梅井 泰孝 | HOME | 福岡 |
| | 3 | 井上 達夫 | 熊本県信用保証協会 | 熊本 |
| | 4 | 柴尾 一正 | 佐世保卓研 | 長崎 |
| | 5 | 片山 俊樹 | 片山卓球クラブ | 福岡 |
| | 6 | 山城 直哉 | 琉球レオフォルテ | 沖縄 |
| | 7 | 安藤 宏樹 | 春日クラブ | 大分 |
| | 8 | 足田 健太 | 三菱重工長崎 | 長崎 |

| 40 | ランク | 氏名 | 所属 | 県名 |
|-----------------|-----|--------|----------|----|
| 女子 フォー ティ | 1 | 三好 峰子 | 上長崎TTC | 長崎 |
| | 2 | 吉丸 宏美 | crossA-A | 福岡 |
| | 3 | 坂東 純子 | 豊和卓球SC | 大分 |
| | 4 | 黒田 聖子 | NEXUS | 福岡 |
| | 5 | 山下 美津子 | SANS | 熊本 |
| | 6 | 小柳 有子 | 鹿島クラブ | 佐賀 |
| | 7 | 植木 理世 | 香椎卓球クラブ | 福岡 |
| | 8 | 師岡 直美 | F. T. C | 福岡 |

| 50 | ランク | 氏名 | 所属 | 県名 |
|------------------|-----|-------|-----------------------|-----|
| 男子 ファイ フティ | 1 | 緒方 勇 | アカシア | 福岡 |
| | 2 | 柳原 弘文 | 与那原TT | 沖縄 |
| | 3 | 向山 収 | アカシア | 福岡 |
| | 4 | 大野 哲郎 | フェニックスクラブ | 宮崎 |
| | 5 | 中島 健司 | クローバーPing-Pong. Place | 鹿児島 |
| | 6 | 浦川 信一 | オール長大 | 長崎 |
| | 7 | 来田 理 | GOGO卓球FKクラブ | 福岡 |
| | 8 | 弘重 治 | H・Mクラブ | 福岡 |

| 50 | ランク | 氏名 | 所属 | 県名 |
|------------------|-----|--------|---------|-----|
| 女子 ファイ フティ | 1 | 矢野 和代 | かぼすくらぶ | 大分 |
| | 2 | 松尾 慶子 | ふきのとう | 宮崎 |
| | 3 | 浦 恵子 | サラトガ | 福岡 |
| | 4 | 豊田 純子 | ベッキーズ | 大分 |
| | 5 | 桑原 奈美子 | クレア | 福岡 |
| | 6 | 米倉 千景 | 福岡アルファ | 福岡 |
| | 7 | 杉森 万里代 | ファイトクラブ | 鹿児島 |
| | 8 | 佐藤 典子 | Kフレッシュ | 大分 |

| 60 | ランク | 氏名 | 所属 | 県名 |
|---------------------------------|-----|-------|----------|----|
| 男子 ロー シッ クス ステ ィ | 1 | 有田 健治 | アカシア | 福岡 |
| | 2 | 平井 荘一 | TTSヒライ | 福岡 |
| | 3 | 山鹿 泰史 | オール長大 | 長崎 |
| | 4 | 平山 正剛 | 熊本EAST | 熊本 |
| | 5 | 黒崎 隆志 | D. BLACK | 大分 |
| | 6 | 徳永 誠二 | ユーアイクラブ | 福岡 |
| | 7 | 大野 忠義 | 無限塾 | 大分 |
| | 8 | 竹原 勝成 | NTT西日本 | 熊本 |

| 60 | ランク | 氏名 | 所属 | 県名 |
|---------------------------------|-----|---------|---------|----|
| 女子 ロー シッ クス ステ ィ | 1 | 管 翠萍 | クレア | 福岡 |
| | 2 | 塩田 由美子 | F. T. C | 福岡 |
| | 3 | 久保田 智代香 | パワフル | 福岡 |
| | 4 | 辻 裕子 | 山ロクラブ | 福岡 |
| | 5 | 野田 京子 | JAM | 福岡 |
| | 6 | 前田 加代子 | STEP21 | 福岡 |
| | 7 | 白土 しおみ | 大塚サクラ | 宮崎 |
| | 8 | 船津 裕子 | シャイニング | 福岡 |

令和7年度 第80回全九州卓球選手権大会(マスターズの部) 佐賀大会 ランキング一覧

令和8年3月27日~29日 SAGAプラザ

| 65 | ランク | 氏名 | 所属 | 県名 |
|---------------------------------|-----|-------|-----------|----|
| 男子 ハイ シッ クス ステ ィ | 1 | 吉田 勝之 | 秋山卓球 | 福岡 |
| | 2 | 岩本 充博 | フェニックスクラブ | 宮崎 |
| | 3 | 戸高 嘉文 | かぼすくらぶ | 大分 |
| | 4 | 上松 省三 | 秋山卓球 | 福岡 |
| | 5 | 古川 泰輔 | 佐世保卓研 | 長崎 |
| | 6 | 天津 兼重 | 福岡卓球クラブ | 福岡 |
| | 7 | 白土 泰弘 | 福岡卓球クラブ | 福岡 |
| | 8 | 工藤 正男 | フジヤマ | 大分 |

| 65 | ランク | 氏名 | 所属 | 県名 |
|---------------------------------|-----|---------|---------|-----|
| 女子 ハイ シッ クス ステ ィ | 1 | 永山 優子 | CLEAR | 鹿児島 |
| | 2 | 山下 すみ子 | 熊本EAST | 熊本 |
| | 3 | 松岡 智恵子 | SANS | 熊本 |
| | 4 | 畠田 久美子 | ブルーウエーブ | 福岡 |
| | 5 | 宇都 君代 | こうたく | 熊本 |
| | 6 | 佐々尾 由美子 | あすなろ | 長崎 |
| | 7 | 崎濱 しのぶ | ブルーウエーブ | 福岡 |
| | 8 | 木高 久美子 | 大野城まどか | 福岡 |

| 70 | ランク | 氏名 | 所属 | 県名 |
|----------------------------|-----|--------|----------|-----|
| 男子 ロー ーセ ブン テイ | 1 | 向野 雅廣 | 小郡クラブ | 福岡 |
| | 2 | 閑納 尚志 | あすなろ | 長崎 |
| | 3 | 三角 政美 | ファインクラブ | 鹿児島 |
| | 4 | 首藤 雄二 | 昴 | 福岡 |
| | 5 | 平岡 譲二 | 無限塾 | 大分 |
| | 6 | 中嶋 康博 | T-wave熊本 | 熊本 |
| | 7 | 加藤 守夫 | MAC | 大分 |
| | 8 | 工藤 羊一郎 | MAC | 大分 |

| 70 | ランク | 氏名 | 所属 | 県名 |
|----------------------------|-----|--------|---------|-----|
| 女子 ロー ーセ ブン テイ | 1 | 森田 洋子 | 博多ベテラン会 | 福岡 |
| | 2 | 堀之内 美晴 | ファイトクラブ | 鹿児島 |
| | 3 | 宮脇 サヨ子 | 古賀卓球 | 福岡 |
| | 4 | 野口 やよい | 若葉クラブ | 長崎 |
| | 5 | 山次 睦美 | 日置茶恋知 | 鹿児島 |
| | 6 | 御堂 由美子 | 諫早卓愛会 | 長崎 |
| | 7 | 上原 明美 | 卓水会 | 沖縄 |
| | 8 | 浜田 るみ | ルピナス | 鹿児島 |

| 75 | ランク | 氏名 | 所属 | 県名 |
|---------------------------|-----|-------|----------|----|
| 男子 ハイ セブ ンテ ィ | 1 | 田頭 昇 | 永卓会 | 福岡 |
| | 2 | 古川 正章 | 小郡クラブ | 福岡 |
| | 3 | 原田 正 | 博多ベテラン会 | 福岡 |
| | 4 | 藤 忠明 | 久留米卓球愛好会 | 福岡 |
| | 5 | 寺上 忍 | T・Cross | 福岡 |
| | 6 | 立山 清敏 | 山鹿市卓球協会 | 熊本 |
| | 7 | 井上 正雄 | 宗像ベテラン会 | 福岡 |
| | 8 | 朝枝 正昭 | ONE・TEAM | 福岡 |

| 75 | ランク | 氏名 | 所属 | 県名 |
|---------------------------|-----|--------|-------------|----|
| 女子 ハイ セブ ンテ ィ | 1 | 野中 よしみ | ピュアメイト | 福岡 |
| | 2 | 荒木 福代 | ビギン | 福岡 |
| | 3 | 愛甲 幸子 | 博多ベテラン会 | 福岡 |
| | 4 | 福永 ちさ子 | 八代ラーズボールクラブ | 熊本 |
| | 5 | 橋迫 祥子 | RALLY-O・N | 大分 |
| | 6 | 原田 信子 | 城野クラブ | 福岡 |
| | 7 | 磯部 百合子 | A&B | 福岡 |
| | 8 | 花田 真理子 | TRY-U | 福岡 |

| 80 | ランク | 氏名 | 所属 | 県名 |
|---------------------------|-----|--------|-----------|-----|
| 男子 ロー ーエ ィテ ィ | 1 | 上野 雄一 | 博多ベテラン会 | 福岡 |
| | 2 | 宇野 昭信 | 北九州市役所クラブ | 福岡 |
| | 3 | 佐久間 秀明 | ベイサイド別府 | 大分 |
| | 4 | 上段 正幸 | 舞鶴チーム | 鹿児島 |
| | 5 | 松尾 征 | 個人(大村) | 長崎 |
| | 6 | 秀島 末廣 | 戸畑コムスポ | 福岡 |
| | 7 | 与田 公德 | 博多ベテラン会 | 福岡 |
| | 8 | 石橋 清 | T-Rex | 福岡 |

| 80 | ランク | 氏名 | 所属 | 県名 |
|---------------------------|-----|--------|---------|----|
| 女子 ロー ーエ ィテ ィ | 1 | 田部 瑩 | ふきのとう | 宮崎 |
| | 2 | 中村 洋子 | パワフル | 福岡 |
| | 3 | 士野 美子 | てこぼん | 熊本 |
| | 4 | 吉柳 美代子 | パワフル | 福岡 |
| | 5 | 船津 勝子 | バンデ | 福岡 |
| | 6 | 相川 マスミ | 諫早卓愛会 | 長崎 |
| | 7 | 藤田 悦子 | 唐津レディース | 佐賀 |
| | 8 | 村山 和子 | ピュア伊都 | 福岡 |

| 85 | ランク | 氏名 | 所属 | 県名 |
|----------------------|-----|--------|-----------|----|
| 男子 ハイ エィ テイ | 1 | 川口 正明 | 久留米卓球愛好会 | 福岡 |
| | 2 | 村 博愛 | フェニックス | 長崎 |
| | 3 | 木村 隆實 | 玉名郡卓球協会 | 熊本 |
| | 4 | 池内 祥治 | SEIZANクラブ | 熊本 |
| | 5 | 伊志嶺 朝征 | モクレン | 熊本 |
| | 6 | 松本 嘉人 | はさま卓球 | 大分 |
| | 7 | | | |
| | 8 | | | |

| 85 | ランク | 氏名 | 所属 | 県名 |
|----------------------|-----|--------|--------|-----|
| 女子 ハイ エィ テイ | 1 | 吉村 美智恵 | COSMOS | 福岡 |
| | 2 | 内田 佳子 | 皆華クラブ | 福岡 |
| | 3 | 井龍 ヒロ子 | 松元卓運 | 鹿児島 |
| | 4 | 久保 弘子 | 南卓クラブ | 福岡 |
| | 5 | 中村 敏子 | ととろLC | 熊本 |
| | 6 | 春山 洋子 | TEAM51 | 大分 |
| | 7 | 辛島 英子 | 四季の会 | 福岡 |
| | 8 | 藤原 雅子 | サルビア | 福岡 |

令和7年度 第80回全九州卓球選手権大会(マスターズの部) 佐賀大会 ランキング一覧

令和8年3月27日~29日 SAGAプラザ

| MA | ランク | 氏名 | 所属 | 県名 |
|---------|-----|---------|---------|----|
| 男子ダブルスA | 1 | 原 田 大 輔 | キャロッツ菊陽 | 熊本 |
| | | 大 浦 哲 平 | 森卓球塾 | |
| | 2 | 松 岡 新 也 | 大分県庁 | 大分 |
| | | 平 野 伸 幸 | 日本製鉄大分 | |
| | 3 | 友 永 健 | フジヤマ | 大分 |
| | | 藤 原 誠 | フジヤマ | |
| | 4 | 高 羽 卓 哉 | 日本製鉄大分 | 大分 |
| | | 江 口 泰 慎 | 宇土クラブ | |

| WA | ランク | 氏名 | 所属 | 県名 |
|---------|-----|---------|--------|----|
| 女子ダブルスA | 1 | 菊 地 愛 里 | BLOOM | 福岡 |
| | | 戸 次 陽 子 | BLOOM | |
| | 2 | 坂 東 純 子 | 豊和卓球SC | 大分 |
| | | 藤 原 佳 代 | フジヤマ | |
| | 3 | 松 葉 文 | チーム稟 | 宮崎 |
| | | 三 留 あゆみ | T3みやざき | |
| | 4 | 中 美 穂 | 上の原TC | 福岡 |
| | | 中 川 友 里 | 上の原TC | |

| MB | ランク | 氏名 | 所属 | 県名 |
|---------|-----|---------|----------|----|
| 男子ダブルスB | 1 | 疋 田 健 太 | 三菱重工長崎 | 長崎 |
| | | 野 田 功 士 | マツヤ産業 | |
| | 2 | 中 野 幸 二 | KTC | 福岡 |
| | | 三 崎 良 太 | 石田卓球クラブ | |
| | 3 | 原 慎 吾 | はっぴいすまいる | 福岡 |
| | | 田 添 竜 二 | 永卓会 | |
| | 4 | 鳥 居 俊 治 | 香椎卓球クラブ | 福岡 |
| | | 白 田 和 哉 | 香椎卓球クラブ | |

| WB | ランク | 氏名 | 所属 | 県名 |
|---------|-----|---------|-----------|----|
| 女子ダブルスB | 1 | 金 城 真 樹 | happiness | 沖縄 |
| | | 大久保 つかさ | happiness | |
| | 2 | 松 尾 麻 以 | 武雄クラブ | 佐賀 |
| | | 小 柳 有 子 | 鹿島クラブ | |
| | 3 | 黒 田 聖 子 | NEXUS | 福岡 |
| | | 吉 田 和 子 | NEXUS | |
| | 4 | 植 木 理 世 | 香椎卓球クラブ | 福岡 |
| | | 白 田 亜由美 | 香椎卓球クラブ | |

| MC | ランク | 氏名 | 所属 | 県名 |
|---------|-----|---------|---------|----|
| 男子ダブルスC | 1 | 白 川 茂 男 | KTC | 福岡 |
| | | 牟 田 利 夫 | KTC | |
| | 2 | 杉 本 茂 樹 | ユーアイクラブ | 福岡 |
| | | 高 橋 秀 作 | フォルトウーナ | |
| | 3 | 野 中 純一郎 | 三菱重工長崎 | 長崎 |
| | | 下 田 猛 | ロビン長崎 | |
| | 4 | 山 鹿 泰 史 | オール長大 | 長崎 |
| | | 浦 川 信 一 | オール長大 | |

| WC | ランク | 氏名 | 所属 | 県名 |
|---------|-----|---------|-------|----|
| 女子ダブルスC | 1 | 管 翠 萍 | クレア | 福岡 |
| | | 桑 原 奈美子 | クレア | |
| | 2 | 緒 方 海 華 | 皆華クラブ | 福岡 |
| | | 佐 藤 隆 子 | 皆華クラブ | |
| | 3 | 浦 恵 子 | サラトガ | 福岡 |
| | | 上木原 真由美 | サラトガ | |
| | 4 | 村 田 奈穂子 | ベッキーズ | 大分 |
| | | 豊 田 純 子 | ベッキーズ | |

| MD | ランク | 氏名 | 所属 | 県名 |
|---------|-----|---------|-------------|----|
| 男子ダブルスD | 1 | 立 山 清 敏 | 山鹿市卓球協会 | 熊本 |
| | | 立 山 正 邦 | 肥後銀行 | |
| | 2 | 古 川 泰 輔 | 佐世保卓研 | 長崎 |
| | | 濱 田 英 水 | 佐世保卓研 | |
| | 3 | 来 田 理 | GOGO卓球FKクラブ | 福岡 |
| | | 郷 田 富士美 | GOGO卓球FKクラブ | |
| | 4 | 中 嶋 康 博 | T-wave熊本 | 熊本 |
| | | 松 出 秀 明 | T-wave熊本 | |

| WD | ランク | 氏名 | 所属 | 県名 |
|---------|-----|---------|--------|----|
| 女子ダブルスD | 1 | 野 田 京 子 | JAM | 福岡 |
| | | 尾 上 由加里 | JAM | |
| | 2 | 山 下 玲 子 | A&B | 福岡 |
| | | 松 尾 美穂子 | A&B | |
| | 3 | 山 本 和 子 | Twins | 長崎 |
| | | 三 根 順 子 | Twins | |
| | 4 | 矢 野 和 代 | かばすくらぶ | 大分 |
| | | 吉 田 美登里 | TEAM-K | |

| ME | ランク | 氏名 | 所属 | 県名 |
|---------|-----|---------|--------------|----|
| 男子ダブルスE | 1 | 平 岡 譲 二 | 無限塾 | 大分 |
| | | 阿 部 芳 也 | 無限塾 | |
| | 2 | 中 村 光 春 | 熊本EAST | 熊本 |
| | | 梅 本 玲 二 | 熊本EAST | |
| | 3 | 閑 納 尚 志 | あすなる | 長崎 |
| | | 熊 部 祐 二 | ESTグループ | |
| | 4 | 日 高 洋 一 | TEAM AKAMARU | 宮崎 |
| | | 岩 本 充 博 | フェニックスクラブ | |

| WE | ランク | 氏名 | 所属 | 県名 |
|---------|-----|---------|---------|-----|
| 女子ダブルスE | 1 | 前 田 栄 子 | STEP21 | 福岡 |
| | | 久 保 けい子 | STEP21 | |
| | 2 | 山 口 明 美 | 若葉クラブ | 長崎 |
| | | 佐 藤 早 苗 | 若葉クラブ | |
| | 3 | 野 中 よしみ | ピュアメイト | 福岡 |
| | | 熊 本 潮 美 | ピュアメイト | |
| | 4 | 堀之内 美 晴 | ファイトクラブ | 鹿児島 |
| | | 川井田 真理子 | ファイトクラブ | |

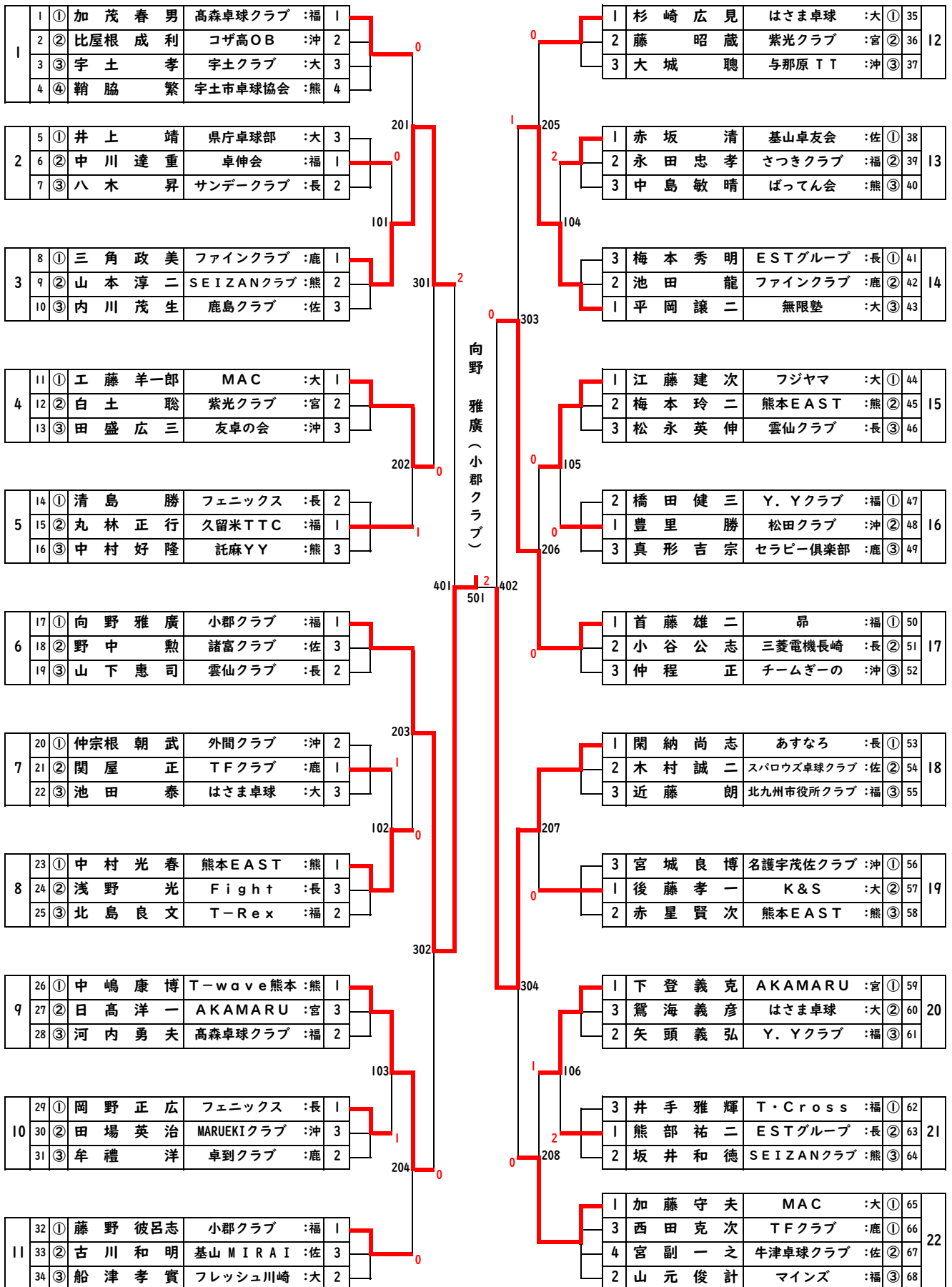
男子ローシックスティ【ML60】

| | | | | | | | | | | | | | | |
|----|----|---|-------|------------|----|---|----|-------------|---|-------|------------|----|---|----|
| 1 | 1 | ① | 山鹿泰史 | オール長大 | :長 | 1 | 13 | 有田健治 (アカシア) | 1 | 有田健治 | アカシア | :福 | ① | 37 |
| | 2 | ② | 早川浩二 | 太陽クラブ | :宮 | 2 | | | 2 | 徳原伸治 | 益城町卓球協会 | :熊 | ② | 38 |
| | 3 | ③ | 光岡慶秀 | 小城クラブ | :佐 | 3 | | | 3 | 吉田久晃 | 基山卓友会 | :佐 | ③ | 39 |
| 2 | 4 | ① | 伊志嶺朝司 | MARUEKIクラブ | :沖 | 3 | 14 | 有田健治 (アカシア) | 3 | 小脇隆志 | ウィンベル | :鹿 | ① | 40 |
| | 5 | ② | 吉良友次 | フンドーキン | :大 | 1 | | | 1 | 嶋本辰美 | 白水クラブ | :長 | ② | 41 |
| | 6 | ③ | 高牟礼久宜 | 大野城同好会 | :福 | 2 | | | 2 | 矢ヶ部憲治 | 川副クラブ | :佐 | ③ | 42 |
| 3 | 7 | ① | 佐藤晃治 | 長嶺SC | :熊 | 1 | 15 | 有田健治 (アカシア) | 1 | 池田勇一 | JSDF大分 | :大 | ① | 43 |
| | 8 | ② | 酒井健 | 虹の松原 | :佐 | 2 | | | 3 | 三橋洋一郎 | TEAM KABON | :宮 | ② | 44 |
| | 9 | ③ | 山崎健 | GOTO | :長 | 3 | | | 2 | 古都茂樹 | 秋山卓球 | :福 | ③ | 45 |
| 4 | 10 | ① | 宮口健嗣 | 紫光クラブ | :宮 | 1 | 16 | 有田健治 (アカシア) | 2 | 増田穂積 | APPLAUSE | :長 | ① | 46 |
| | 11 | ② | 木下純司 | 虹の松原 | :佐 | 2 | | | 1 | 森永隆二 | かぼすくらぶ | :大 | ② | 47 |
| | 12 | ③ | 川畑健一 | 伊集院ポビーズ | :鹿 | 3 | | | 3 | 柳順一 | KATSUOKA | :宮 | ③ | 48 |
| 5 | 13 | ① | 黒崎隆志 | D. BLACK | :大 | 1 | 17 | 有田健治 (アカシア) | 3 | 中村太 | 浦添卓球同好会 | :沖 | ① | 49 |
| | 14 | ② | 上野隆明 | 水俣市卓球協会 | :熊 | 3 | | | 2 | 小平竜平 | 伊集院ポビーズ | :鹿 | ② | 50 |
| | 15 | ③ | 山崎英生 | 北九州市役所クラブ | :福 | 2 | | | 1 | 伊藤秀記 | HOME | :福 | ③ | 51 |
| 6 | 16 | ① | 宮原信昭 | 太宰府卓球同好会 | :福 | 2 | 18 | 有田健治 (アカシア) | 1 | 竹原勝成 | NTT西日本 | :熊 | ① | 52 |
| | 17 | ② | 葛島秀典 | GOTO | :長 | 3 | | | 2 | 弓取靖弘 | TEAM-YY | :福 | ② | 53 |
| | 18 | ③ | 安部敏弘 | 無限塾 | :大 | 1 | | | 3 | 西村友則 | 川副クラブ | :佐 | ③ | 54 |
| 7 | 19 | ① | 大野忠義 | 無限塾 | :大 | 1 | 19 | 有田健治 (アカシア) | 1 | 徳永誠二 | ユーアイクラブ | :福 | ① | 55 |
| | 20 | ② | 中田光太郎 | 城南卓球同好会 | :沖 | 2 | | | 3 | 吉野貴弘 | 江平ピンボン | :宮 | ② | 56 |
| | 21 | ③ | 大鶴政樹 | スマイルTC | :宮 | 3 | | | 2 | 林章浩 | 鍋島クラブ | :佐 | ③ | 57 |
| 8 | 22 | ① | 小林伸明 | 秋山卓球 | :福 | 1 | 20 | 有田健治 (アカシア) | 1 | 村岡伸欣 | 岡山自動車商会 | :長 | ① | 58 |
| | 23 | ② | 有村節郎 | セラピー倶楽部 | :鹿 | 2 | | | 2 | 目代秀観 | クレア | :福 | ② | 59 |
| | 24 | ③ | 山口浩 | 開成フレンド | :佐 | 3 | | | 3 | 竹田誠 | 出水クラブ | :鹿 | ③ | 60 |
| 9 | 25 | ① | 田中司郎 | 水俣市卓球協会 | :熊 | 1 | 21 | 有田健治 (アカシア) | キ | 池田徳幸 | ありた卓修館 | :佐 | ① | 61 |
| | 26 | ② | 原口晃基久 | 小長井卓球クラブ | :長 | 2 | | | 2 | 安部文彦 | はさま卓球 | :大 | ② | 62 |
| | 27 | ③ | 蒲原豊治 | 嬉野卓友 | :佐 | 3 | | | 1 | 飯田全広 | T-wave熊本 | :熊 | ③ | 63 |
| 10 | 28 | ① | 田中博幸 | ウィンベル | :鹿 | 1 | 22 | 有田健治 (アカシア) | 2 | 佐久田朝啓 | 佐久田産業 | :沖 | ① | 64 |
| | 29 | ② | 渡久地政真 | チームぎーの | :沖 | 3 | | | 1 | 渡辺美輝也 | 朝地倶楽部 | :大 | ② | 65 |
| | 30 | ③ | 高村龍治 | Force | :福 | 2 | | | 3 | 園田浩数 | 白猫卓球瓶 | :佐 | ③ | 66 |
| 11 | 31 | ① | 鍵山勝一 | 白猫卓球瓶 | :佐 | 1 | 23 | 有田健治 (アカシア) | 3 | 田中博 | アマテラス | :宮 | ① | 67 |
| | 32 | ② | 迎慎吾 | 長嶺SC | :熊 | 3 | | | 1 | 平山正剛 | 熊本EAST | :熊 | ② | 68 |
| | 33 | ③ | 金澤晃 | 夢さき卓球クラブ | :大 | 2 | | | 2 | 大前利明 | 篠栗クラブ | :福 | ③ | 69 |
| 12 | 34 | ① | 平井荘一 | TTSヒライ | :福 | 1 | 24 | 有田健治 (アカシア) | 1 | 横井睦雄 | 小郡クラブ | :福 | ① | 70 |
| | 35 | ② | 三島由嗣 | アマテラス | :宮 | 3 | | | 3 | 田代和也 | フェローズ | :長 | ② | 71 |
| | 36 | ③ | 高尾基剛 | 長崎県庁 | :長 | 2 | | | 2 | 深川学 | 佐賀卓研クラブ | :佐 | ③ | 72 |

男子ハイシックスティ【MH60】

| | | | | | | | | | | | | | | | | |
|----|----|---|-------|-----------|----|---|-----|---|-----|---|-------|-------------|----|---|----|----|
| 1 | 1 | ① | 吉田勝之 | 秋山卓球 | :福 | 1 | 201 | 0 | 205 | 1 | 天津兼重 | 福岡卓球クラブ | :福 | ① | 35 | 12 |
| | 2 | ② | 後藤忠文 | K&S | :大 | 4 | | | | 2 | 内山慎一 | Rash DNA | :熊 | ② | 36 | |
| | 3 | ③ | 前村康成 | KATSUOKA | :宮 | 3 | | | | 3 | 山田利幸 | 愛好会 | :佐 | ③ | 37 | |
| | 4 | ④ | 川久保政彦 | 有田pinpon | :佐 | 2 | | | | | | | | | | |
| 2 | 5 | ① | 前原信昭 | 外間クラブ | :沖 | 2 | 101 | 0 | 104 | 1 | 森正博 | 早岐卓愛 | :長 | ① | 38 | 13 |
| | 6 | ② | 肥後洋一 | ベガサス | :鹿 | 1 | | | | 2 | 吉田広義 | 帆足クラブ | :大 | ② | 39 | |
| | 7 | ③ | 井手口勉 | 川棚TTC | :長 | キ | | | | 3 | 小中谷美利 | 太陽クラブ | :宮 | ③ | 40 | |
| 3 | 8 | ① | 山下佳久 | モクレン | :熊 | 2 | 301 | 0 | 303 | 1 | 石松利視 | 太宰府卓球同好会 | :福 | ① | 41 | 14 |
| | 9 | ② | 鶴田和久 | かがみTTC | :佐 | 3 | | | | 2 | 湯地勝弘 | ウィンベル | :鹿 | ② | 42 | |
| | 10 | ③ | 中村誠 | 卓伸クラブ | :福 | 1 | | | | 3 | 寺井博芳 | スリースターズ | :熊 | ③ | 43 | |
| 4 | 11 | ① | 工藤正男 | フジヤマ | :大 | 1 | 202 | 0 | 105 | 1 | 鶴田淳 | 日置茶恋知 | :鹿 | ① | 44 | 15 |
| | 12 | ② | 高山美智昭 | スマイルTC | :宮 | 2 | | | | 3 | 嘉数陽二 | 松田クラブ | :沖 | ② | 45 | |
| | 13 | ③ | 白石千春 | SEIZANクラブ | :熊 | 3 | | | | 2 | 田牧文夫 | KATSUOKA | :宮 | ③ | 46 | |
| 5 | 14 | ① | 永田敦則 | ゆうかり | :長 | 3 | 401 | 0 | 206 | 1 | 上松省三 | 秋山卓球 | :福 | ① | 47 | 16 |
| | 15 | ② | 本脇喜博 | 出水クラブ | :鹿 | 1 | | | | 2 | 松島和幸 | キャメル | :長 | ② | 48 | |
| | 16 | ③ | 先田督裕 | TRY-U | :福 | 2 | | | | 3 | 城島義秀 | 吉野ケ里TC | :佐 | ③ | 49 | |
| 6 | 17 | ① | 古川泰輔 | 佐世保卓研 | :長 | 1 | 501 | 0 | 402 | 1 | 堀川好実 | SEIZANクラブ | :熊 | ① | 50 | 17 |
| | 18 | ② | 太田実 | 長嶺SC | :熊 | 2 | | | | 2 | 谷口恭敏 | 有田クラブ | :佐 | ② | 51 | |
| | 19 | ③ | 上堀伸一 | ウィンベル | :鹿 | 3 | | | | 3 | 平川真佐也 | はさま卓球 | :大 | ③ | 52 | |
| 7 | 20 | ① | 白坂祐規 | 秋山卓球 | :福 | 1 | 203 | 2 | 207 | 1 | 岩本充博 | フェニックスクラブ | :宮 | ① | 53 | 18 |
| | 21 | ② | 内田八千郎 | KATSUOKA | :宮 | 2 | | | | 3 | 大寺範明 | 日置茶恋知 | :鹿 | ② | 54 | |
| | 22 | ③ | 松尾和博 | TEAM・あい | :大 | 3 | | | | 2 | 郷田富士美 | GOGO卓球FKクラブ | :福 | ③ | 55 | |
| 8 | 23 | ① | 吉井博 | 鎮西浄庵 | :佐 | 3 | 102 | 0 | 106 | 2 | 大城篤 | もとぶ卓球クラブ | :沖 | ① | 56 | 19 |
| | 24 | ② | 米蔵守 | 卓水会 | :沖 | 2 | | | | 1 | 森康男 | 大村市卓球協会 | :長 | ② | 57 | |
| | 25 | ③ | 児玉克 | 三菱重工クラブ | :長 | 1 | | | | 3 | 幸村克己 | ブルーウエーブ | :福 | ③ | 58 | |
| 9 | 26 | ① | 川崎義彦 | 日置茶恋知 | :鹿 | 3 | 302 | 0 | 304 | 3 | 藤戸義彦 | 吉野ケ里TC | :佐 | ① | 59 | 20 |
| | 27 | ② | 青木哲司 | 鳥栖クラブ | :佐 | 2 | | | | 1 | 角井隆夫 | あいあい多良木 | :熊 | ② | 60 | |
| | 28 | ③ | 浅尾典彦 | 原土井病院 | :福 | 1 | | | | 2 | 糸永誠 | 夢さき卓球クラブ | :大 | ③ | 61 | |
| 10 | 29 | ① | 川口一美 | 南郷クラブ | :宮 | 1 | 103 | 2 | 107 | 1 | 長田文明 | K&S | :大 | ① | 62 | 21 |
| | 30 | ② | 内藤繁博 | 岳ノ尾温泉 | :長 | 3 | | | | 3 | 渡邊宗久 | かがみTTC | :佐 | ② | 63 | |
| | 31 | ③ | 與縄和広 | SEIZANクラブ | :熊 | 2 | | | | 2 | 井野泰弘 | ブルーウエーブ | :福 | ③ | 64 | |
| 11 | 32 | ① | 久保秀孝 | 小郡クラブ | :福 | 2 | 204 | 0 | 208 | 1 | 田中豊治 | 長嶺SC | :熊 | ① | 65 | 22 |
| | 33 | ② | 戸高嘉文 | かぼすくらぶ | :大 | 1 | | | | 3 | 押方彰一 | 太陽クラブ | :宮 | ② | 66 | |
| | 34 | ③ | 村上康彦 | 鹿島クラブ | :佐 | 3 | | | | 2 | 宅島康史 | 長崎県庁 | :長 | ③ | 67 | |
| 12 | 35 | ① | 白土泰弘 | 福岡卓球クラブ | :福 | ① | 208 | 0 | 208 | 1 | 白土泰弘 | 福岡卓球クラブ | :福 | ① | 68 | 23 |
| | 36 | ② | 崎山仁 | カテナ花輪 | :沖 | ② | | | | 3 | 崎山仁 | カテナ花輪 | :沖 | ② | 69 | |
| | 37 | ③ | 小石川伸哉 | 和田クラブ | :鹿 | ③ | | | | 2 | 小石川伸哉 | 和田クラブ | :鹿 | ③ | 70 | |
| | 38 | ④ | 平信利 | 吉野ケ里TC | :佐 | ④ | | | | 4 | 平信利 | 吉野ケ里TC | :佐 | ④ | 71 | |

男子ローゼンティ【ML70】

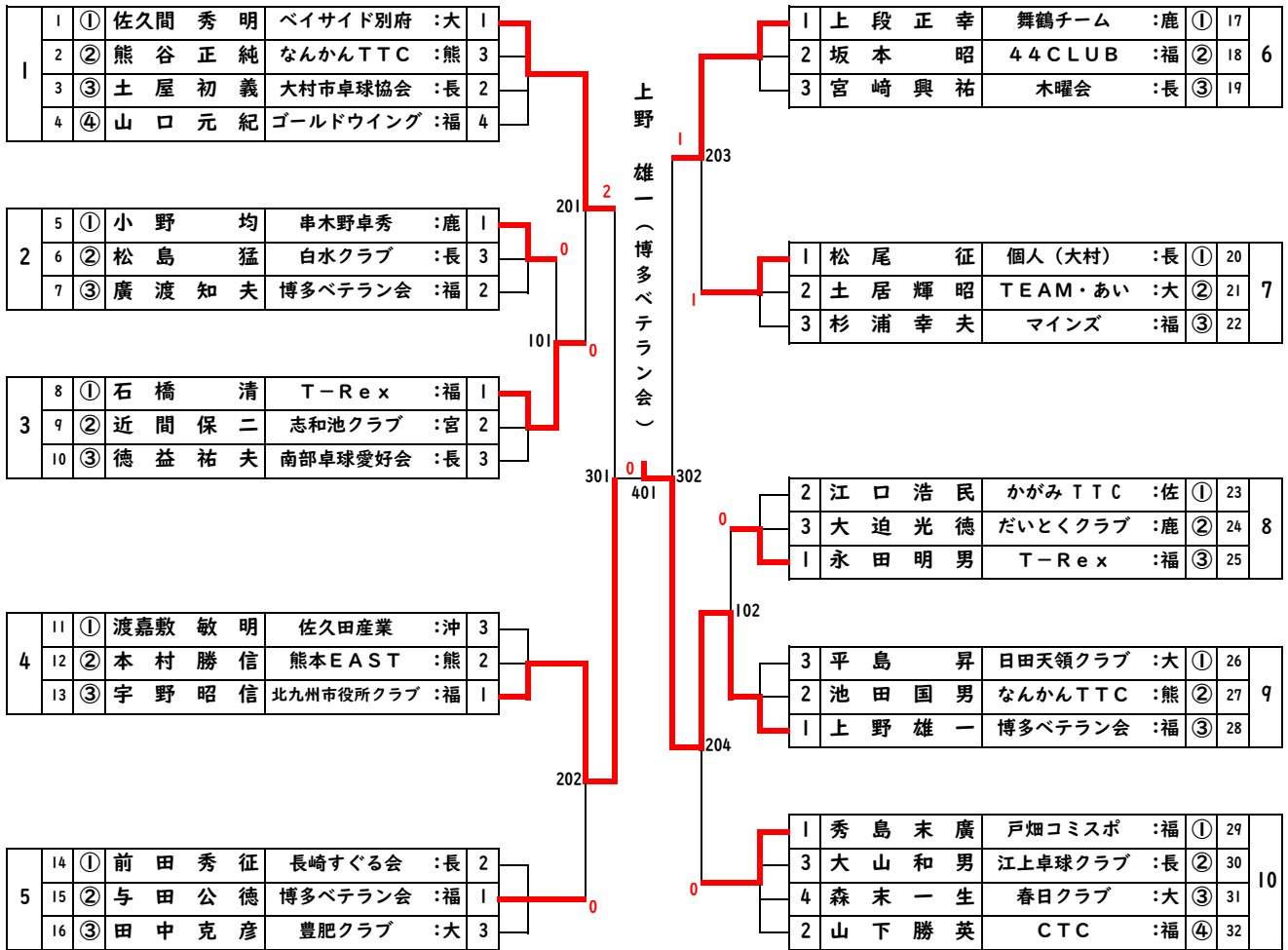


男子ハイセブンティ【MH70】

| | | | | | | | | | | | | | | | | | | | | | |
|---|----|---|--------|------------|----|---|-----|-----|---|--------|-----------|----|---|----|----|---|--------|----------|----|---|----|
| 1 | 1 | ① | 石橋 順一 | T・Cross | :福 | 1 | 2 | 1 | 1 | 立山 清敏 | 山鹿市卓球協会 | :熊 | ① | 28 | 10 | | | | | | |
| | 2 | ② | 西岡 勉 | なんかんTTC | :熊 | キ | | | 3 | 沖本 芳隆 | RALLY-O・N | :大 | ② | 29 | | | | | | | |
| | 3 | ③ | 山辺 俊和 | APPLAUSE | :長 | 2 | | | 2 | 白水 敬次郎 | T・Cross | :福 | ③ | 30 | | | | | | | |
| 2 | 4 | ① | 澤村 明敏 | M・Tひなた | :宮 | 2 | 101 | 201 | 0 | 1 | 1 | 1 | 1 | 1 | 11 | | | | | | |
| | 5 | ② | 梅津 健吉 | 与那原TT | :沖 | 3 | | | | | | | | | | 1 | 座喜味 俊明 | 沖縄ラージ | :沖 | ① | 31 |
| | 6 | ③ | 菜野 敏由 | 博多ベテラン会 | :福 | 1 | | | | | | | | | | 2 | 岩下 敏明 | 卓友クラブ | :鹿 | ② | 32 |
| 3 | 7 | ① | 林田 末廣 | T・Tなが咲 | :長 | 3 | 101 | 301 | 0 | 1 | 1 | 1 | 1 | 1 | 12 | | | | | | |
| | 8 | ② | 井上 孝行 | 帆足クラブ | :大 | 2 | | | | | | | | | | 1 | 今村 一則 | チーム今村 | :長 | ③ | 33 |
| | 9 | ③ | 朝枝 正昭 | ONE・TEAM | :福 | 1 | | | | | | | | | | 1 | 古川 正章 | 小郡クラブ | :福 | ① | 34 |
| 4 | 10 | ① | 田頭 昇 | 永卓会 | :福 | 1 | 202 | 401 | 0 | 1 | 1 | 1 | 1 | 1 | 13 | | | | | | |
| | 11 | ② | 松本文 隆 | T-wave熊本 | :熊 | 2 | | | | | | | | | | 1 | 森永 正幸 | 博多ベテラン会 | :福 | ① | 37 |
| | 12 | ③ | 左少 富士夫 | フリージア | :大 | 3 | | | | | | | | | | 2 | 二村 英則 | 太平洋セメント | :大 | ② | 38 |
| 5 | 13 | ① | 小原 和人 | ファイトクラブ | :鹿 | 1 | 401 | 501 | 2 | 1 | 1 | 1 | 1 | 1 | 14 | | | | | | |
| | 14 | ② | 磯田 和司 | 大島アイランドクラブ | :長 | 3 | | | | | | | | | | 1 | 松岡 隆敏 | 阿蘇郡市卓球協会 | :熊 | ③ | 39 |
| | 15 | ③ | 江熊 久和 | Y・Yクラブ | :福 | 2 | | | | | | | | | | 1 | 太田 慈夫 | 南島原市卓球協会 | :長 | ① | 40 |
| 6 | 16 | ① | 藤 忠明 | 久留米卓球愛好会 | :福 | 1 | 203 | 402 | 0 | 1 | 1 | 1 | 1 | 1 | 15 | | | | | | |
| | 17 | ② | 植松 重則 | 卓友クラブ | :鹿 | 2 | | | | | | | | | | 1 | 西村 幸吉 | 八重山卓球連盟 | :沖 | ② | 41 |
| | 18 | ③ | 川野 満義 | 赤とんぼ | :長 | 3 | | | | | | | | | | 1 | 新宅 義憲 | エルム | :福 | ③ | 42 |
| 7 | 19 | ① | 宮成 重文 | 東植田クラブ | :大 | 3 | 203 | 304 | 0 | 1 | 1 | 1 | 1 | 1 | 16 | | | | | | |
| | 20 | ② | 上田 一男 | 西合志ひまわり | :熊 | 2 | | | | | | | | | | 1 | 甲斐 道寛 | ファイトクラブ | :鹿 | ① | 43 |
| | 21 | ③ | 平松 秀敏 | COSMOS | :福 | 1 | | | | | | | | | | 1 | 小出水 年行 | 村松卓球 | :宮 | ② | 44 |
| 8 | 22 | ① | 古川 光男 | 諸富クラブ | :佐 | 2 | 302 | 501 | 0 | 1 | 1 | 1 | 1 | 1 | 17 | | | | | | |
| | 23 | ② | 福満 到 | 卓到クラブ | :鹿 | 1 | | | | | | | | | | 1 | 井上 正雄 | 宗像ベテラン会 | :福 | ③ | 45 |
| | 24 | ③ | 山内 勝義 | 南部卓球愛好会 | :長 | 3 | | | | | | | | | | 1 | 島川 成人 | 敬愛クラブ | :熊 | ① | 46 |
| 9 | 25 | ① | 寺上 忍 | T・Cross | :福 | 1 | 204 | 302 | 0 | 1 | 1 | 1 | 1 | 1 | 18 | | | | | | |
| | 26 | ② | 大城 尚 | 名護宇茂佐クラブ | :沖 | 2 | | | | | | | | | | 1 | 姉川 春好 | サンデークラブ | :長 | ② | 47 |
| | 27 | ③ | 杉崎 幸生 | 量和卓球SC | :大 | 3 | | | | | | | | | | 1 | 吉開 琢夫 | T-Rex | :福 | ③ | 48 |
| 9 | 25 | ① | 寺上 忍 | T・Cross | :福 | 1 | 204 | 302 | 0 | 1 | 1 | 1 | 1 | 1 | 18 | | | | | | |
| | 26 | ② | 大城 尚 | 名護宇茂佐クラブ | :沖 | 2 | | | | | | | | | | 1 | 早瀬 収 | 川添クラブ | :大 | ① | 49 |
| | 27 | ③ | 杉崎 幸生 | 量和卓球SC | :大 | 3 | | | | | | | | | | 1 | 遠藤 寛 | 鳥栖クラブ | :佐 | ② | 50 |
| 9 | 25 | ① | 寺上 忍 | T・Cross | :福 | 1 | 204 | 302 | 0 | 1 | 1 | 1 | 1 | 1 | 18 | | | | | | |
| | 26 | ② | 大城 尚 | 名護宇茂佐クラブ | :沖 | 2 | | | | | | | | | | 1 | 山下 俊一 | 敬愛クラブ | :熊 | ③ | 51 |
| | 27 | ③ | 杉崎 幸生 | 量和卓球SC | :大 | 3 | | | | | | | | | | 1 | 原田 正 | 博多ベテラン会 | :福 | ① | 52 |
| 9 | 25 | ① | 寺上 忍 | T・Cross | :福 | 1 | 204 | 302 | 0 | 1 | 1 | 1 | 1 | 1 | 18 | | | | | | |
| | 26 | ② | 大城 尚 | 名護宇茂佐クラブ | :沖 | 2 | | | | | | | | | | 1 | 佐々木 邦吉 | TEAM・あい | :大 | ② | 53 |
| | 27 | ③ | 杉崎 幸生 | 量和卓球SC | :大 | 3 | | | | | | | | | | 1 | 徳永 義人 | パルス | :熊 | ③ | 54 |

田頭 昇 (永卓会)

男子ローエィティ【ML80】



男子ハイエイティ【MH80】

川口 正明 (久留米卓球愛好会)

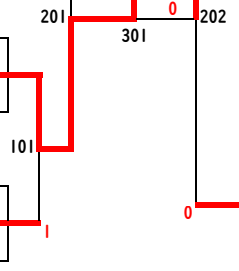
| | | | | | |
|---|---|---|------|--------------|---|
| 1 | 1 | ① | 木村隆實 | 玉名郡卓球協会 : 熊 | 1 |
| | 2 | ② | 諏訪与一 | 有田ちとせクラブ : 佐 | キ |
| | 3 | ③ | 安部健紀 | 卓伸会 : 福 | 3 |
| | 4 | ④ | 坂本紀昭 | いきいきクラブ : 福 | 2 |

| | | | | | |
|---|---|---|------|--------------|---|
| 2 | 5 | ① | 山下透 | 南郷クラブ : 宮 | 3 |
| | 6 | ② | 川口正明 | 久留米卓球愛好会 : 福 | 1 |
| | 7 | ③ | 當真正幸 | 名護宇茂佐クラブ : 沖 | 2 |

| | | | | | |
|---|----|---|-------|-------------|---|
| 3 | 8 | ① | 中野紀昭 | 永卓会 : 福 | 2 |
| | 9 | ② | 伊志嶺朝征 | モクレン : 熊 | 1 |
| | 10 | ③ | 渡邊鉄一 | 豊前渡邊クラブ : 福 | 3 |

| | | | | | |
|---|---|------|-------------|---|----|
| 4 | 2 | 岡村勝 | 豊前渡邊クラブ : 福 | ① | 11 |
| | 1 | 村博愛 | フェニックス : 長 | ② | 12 |
| | 3 | 坂本公貴 | モクレン : 熊 | ③ | 13 |

| | | | | | |
|---|---|------|---------------|---|----|
| 5 | 1 | 池内祥治 | SEIZANクラブ : 熊 | ① | 14 |
| | 2 | 松本嘉人 | はさま卓球 : 大 | ② | 15 |
| | 3 | 石原清次 | ひびき卓球クラブ : 福 | ③ | 16 |
| | 4 | 山田勝彦 | 豊前渡邊クラブ : 福 | ④ | 17 |



男子ダブルスA (60~79歳) 【MA】

| 順位 | 選手名 | 所属 | 年齢 | スコア | 選手名 | 所属 | 年齢 |
|----|--------------------|------------------------------|----|-----|----------------------|----------------------------|----|
| 1 | 原 大 輔 大 浦 哲 平 | キャロッツ菊陽 森卓球塾 (熊) | 20 | 201 | 大 山 亮 太 小 鉢 将 也 | 三菱重工長崎 TCコバチ (長) | 20 |
| 2 | 山 口 成 紀 徳 田 聡 輝 | カーショップ出雲商会 カーショップ出雲商会 (佐) | 21 | 101 | 小 林 辰 徳 白 濱 祐 介 | 永卓会 永卓会 (佐) | 21 |
| 3 | 岡 田 高 道 猪 俣 直 希 | RALLY-O-N 夢さき卓球スクール (大) | 22 | 301 | 鐘 野 彰 彦 福 島 航 将 | intensity intensity (宮) | 22 |
| 4 | 小 原 慎 也 松 尾 秀 平 | 和田クラブ 和田クラブ (鹿) | 23 | 202 | 岩 下 寛 輝 満 塩 光 | クローバーPP クローバーPP (鹿) | 23 |
| 5 | 末 益 将 司 松 木 慎 平 | Team S. T. C チームBM (長) | 24 | 401 | 前 田 豊 池 田 善 登 | キャロッツ菊陽 キャロッツ菊陽 (熊) | 24 |
| 6 | 上 岡 竜 郎 藤 原 翔 | AKAMARU AKAMARU (宮) | 25 | 203 | 松 岡 新 也 平 野 伸 幸 | 大分県庁 日本製鉄大分 (大) | 25 |
| 7 | 成 田 湧 介 村 田 章 也 | 大和TTC カーショップ出雲商会 (佐) | 26 | 302 | 藤 松 剛 志 吉 永 健 吾 | チームBM カーショップ出雲商会 (佐) | 26 |
| 8 | 吉 永 広 志 副 島 尽 | アカシア アカシア (福) | 27 | 204 | 前 田 慎 也 中 里 貴 明 | 佐世保卓研 佐世保卓研 (長) | 27 |
| 9 | 伊志嶺 圭 司 下 地 翔 太 | MARUEKIクラブ MARUEKIクラブ (沖) | 28 | 501 | 有 延 健 志 高 羽 大 樹 | フォーカス フォーカス (福) | 28 |
| 10 | 高 羽 卓 哉 江 口 泰 慎 | 日本製鉄大分 宇土クラブ (大) | 29 | 601 | 平 山 淳 二 豊 重 宏 基 | 伊達病院 伊達病院 (鹿) | 29 |
| 11 | 中 尾 龍 次 堤 亮 太 | NTKS NTKS (佐) | 30 | 102 | 菊 池 芳 隆 野 中 貴 生 | 鳥栖卓球センター 鳥栖卓球センター (佐) | 30 |
| 12 | 宮 城 博 一 富 永 貴 大 | 卓水会 卓水会 (沖) | 31 | 303 | 平 賢 治 北 野 夏 貴 | T3 みやざき T3 みやざき (宮) | 31 |
| 13 | 渡 辺 直 人 伊 藤 幸 雄 | intensity intensity (宮) | 32 | 206 | 藤 井 裕 輝 清 藤 広 樹 | HOME HOME (福) | 32 |
| 14 | 鶴 瀬 将 志 早 野 重 雄 | 岡山自動車商会 K・H・F (長) | 33 | 402 | 仲 村 怜 真 米 須 豊 | ゆん卓 華風紫 (沖) | 33 |
| 15 | 深 川 俊 志 新 井 優 希 | HOME F. T. C (福) | 34 | 207 | 坂 本 聡 一 郎 吉 原 辰 旭 | むしゃんよか SANS (熊) | 34 |
| 16 | 田 中 恭 介 菅 原 太 揮 | 迷球会 大分県庁 (大) | 35 | 304 | 立 石 正 平 武 富 徹 | 佐世保卓研 佐世保卓研 (長) | 35 |
| 17 | 安 藤 大 貴 小 原 朋 之 | 和田クラブ まつやクラブ (鹿) | 36 | 103 | 出 康 太 郎 山 崎 幸 徳 | いろは倶楽部 いろは倶楽部 (佐) | 36 |
| 18 | 井 上 達 夫 中 島 稔 | 熊本県信用保証協会 SANS (熊) | 37 | 208 | 友 永 健 藤 原 誠 | フジヤマ フジヤマ (大) | 37 |
| 19 | 内 山 竜 希 原 口 雅 央 | 鳥栖卓球センター 鳥栖卓球センター (佐) | | | | | |

男子ダブルスB (80~99歳) 【MB】

| 順位 | 選手名 | 所属 | 年齢 | スコア | 備考 |
|----|---------------------------------------|-----|-----|-----|--|
| 1 | 中村和弘 (豊和卓球SC) / 中野祐輔 (日田市役所) | :大) | | | 高松 紘一 (高松卓球クラブ) / 小林 真也 (高松卓球クラブ) :長) 20 |
| 2 | 寺岡明德 (T's) / 垣田斉明 (サムティホールディング) | :熊) | 201 | 2 | 山田利幸 (愛好会) / 和崎宏太郎 (武雄クラブ) :佐) 21 |
| 3 | 荒木透 (うさぎとかめ) / 東正人 (大牟田クラブ) | :福) | 101 | 0 | 山中健史 (華風紫) / 山中康裕 (石川卓球同好会) :沖) 22 |
| 4 | 宮崎達也 (かがみTTC) / 吉村健悟 (かがみTTC) | :佐) | 202 | 0 | 和木隆一 (ダイハツ九州) / 佐々木史晃 (ダイハツ九州) :大) 23 |
| 5 | 山本豊文 (TEAM KABON) / 三浦昭仁 (TEAM KABON) | :宮) | 2 | 401 | 原 慎吾 (はっぴいすまいる) / 田添竜二 (永卓会) :福) 24 |
| 6 | 安竹克朗 (鹿屋クラブ) / 面高雅文 (鹿屋クラブ) | :鹿) | 1 | 203 | 石井秀隆 (永卓会) / 荻野孝夫 (永卓会) :佐) 25 |
| 7 | 足田健太 (三菱重工長崎) / 野田功士 (マツヤ産業) | :長) | 302 | 1 | 西迫幸人 (鹿児島サポアスバンク) / 福留寿和 (鹿児島サポアスバンク) :鹿) 26 |
| 8 | 原田祐一郎 (有田クラブ) / 橋口拓真 (SAGApref) | :佐) | 0 | 204 | 草道俊夫 (SEIZANクラブ) / 信岡直樹 (SEIZANクラブ) :熊) 27 |
| 9 | 武富正樹 (MARUEKIクラブ) / 山城直哉 (琉球レオフォルテ) | :沖) | 1 | 204 | 北村尚志 (SPArcK) / 浦宏徳 (SPArcK) :佐) 28 |
| 10 | 鳥居俊治 (香椎卓球クラブ) / 白田和哉 (香椎卓球クラブ) | :福) | 0 | 205 | 大野哲郎 (フェニックスクラブ) / 神宮浩行 (フェニックスクラブ) :宮) 29 |
| 11 | 溝上雄一郎 (白猫卓球瓶) / 塚幸介 (いろは倶楽部) | :佐) | 0 | 102 | 南里征輝 (水俣市卓球協会) / 小嶋真一 (水俣市卓球協会) :熊) 30 |
| 12 | 植田清仁 (かぼすくらぶ) / 三重一騎 (速見クラブ) | :大) | 2 | 303 | 徳富雄太郎 (SPArcK) / 武藤真幸 (SPArcK) :佐) 31 |
| 13 | 吉住勝彦 (味の素(株)) / 田川晃輔 (Wact) | :佐) | 0 | 206 | 中野幸二 (KTC) / 三崎良太 (石田卓球クラブ) :福) 32 |
| 14 | 荒木茂太 (Team S.T.C) / 牧村一良 (Team S.T.C) | :長) | 1 | 402 | 山下哲平 (ダイハツ九州) / 藤原康弘 (ダイハツ九州) :大) 33 |
| 15 | 足田正樹 (RIZE) / 安部統広 (RIZE) | :熊) | 2 | 207 | 中島健司 (クローバーPP) / 田村昭彦 (クローバーPP) :鹿) 34 |
| 16 | 奥平力 (華風紫) / 大城義久 (豊見城パuffersロー) | :沖) | 2 | 304 | 大岩慎治 (U-macクラブ) / 宮里卓 (U-macクラブ) :沖) 35 |
| 17 | 吉岡孝通 (大分県庁) / 一丸正行 (大分県庁) | :大) | 0 | 103 | 篠原慎 (高鍋卓研クラブ) / 岩切妙郎 (高鍋卓研クラブ) :宮) 36 |
| 18 | 中村健人 (ORIGINE) / 川上晶 (ORIGINE) | :鹿) | 0 | 208 | 柴尾一正 (佐世保卓研) / 杉本義人 (UWTC) :長) 37 |
| 19 | 鈴山健一郎 (武雄クラブ) / 坂田俊介 (武雄クラブ) | :佐) | 2 | 304 | 古賀俊之 (佐賀銀行) / 永石孝介 (永卓会) :佐) 38 |

男子ダブルスC (100~119歳) 【MC】

| | | | | | | |
|----|-----------------------|-----------------|----------|---------------------|--------------------|----|
| 1 | 野中純一郎 (三菱重工長崎 :長) | 下田猛 (ロビン長崎) | | 杉本茂樹 (ユーアイクラブ :福) | 高橋秀作 (フォルトゥーナ) | 21 |
| 2 | 蒲原豊治 (嬉野卓友 :佐) | 山口和志 (鹿島クラブ) | 201 0 | 外園俊広 (Joy one :宮) | 蛭原博 (Joy one) | 22 |
| 3 | 佐野敏博 (桜ヶ丘若葉 :鹿) | 二田公司 (桜ヶ丘若葉) | 101 1 | 柳原弘文 (与那原TT :沖) | 楠本宗孝 (琉球レオフォルテ) | 23 |
| 4 | 林田賢士 (宇城市卓球協会 :熊) | 古澤永介 (阿蘇都市卓球協会) | 202 0 | 山崎敏男 (白猫卓球瓶 :佐) | 上瀧誠治 (白猫卓球瓶) | 24 |
| 5 | 有田健治 (アカシア :福) | 平山清隆 (永卓会) | 401 1 | 富久敦生 (和田クラブ :鹿) | 花木伸行 (日置茶恋知) | 25 |
| 6 | 吉野貴弘 (江平ピンポン :宮) | 園田芳久 (江平ピンポン) | 203 2 | 松浪潤二 (フレッシュ川崎 :大) | 岩口弘司 (フレッシュ川崎) | 26 |
| 7 | 水流研一 (別府市役所 :大) | 横田昭洋 (朝地倶楽部) | 302 0 | 太田実博 (長嶺SC :熊) | 本村智博 (長嶺SC) | 27 |
| 8 | 城野祐生 (岡山自動車商会 :長) | 岡山剛 (岡山自動車商会) | 102 1 | 斉藤徳夫 (Force :福) | 藤崎聡 (Force) | 28 |
| 9 | 小林達也 (かがみTTC :佐) | 渡邊宗久 (かがみTTC) | 204 1 | 亀高隆 (基山卓友会 :佐) | 中村拓也 (三日月卓球クラブ) | 29 |
| 10 | 下地和彦 (華風紫 :沖) | 親泊靖 (華風紫) | 501 2 | 有森努 (オール長大 :長) | 中啓輔 (SONY) | 30 |
| 11 | 愛村拓也 (クローバーPP :鹿) | 大楽治樹 (クローバーPP) | 205 1 | 平岡耐洋 (高森卓球クラブ :福) | 益戸和洋 (GOGO卓球FKクラブ) | 31 |
| 12 | 島袋健 (花木卓球クラブ :沖) | 親泊徹 (与那原TT) | 103 2 | 山本哲史 (ひかりくらぶ :長) | 尾崎正司 (ひかりくらぶ) | 32 |
| 13 | 錦戸信明 (片山卓球クラブ :福) | 磯野武夫 (片山卓球クラブ) | 303 0 | 林田玲児 (フォレストTTC :佐) | 堀川敬司 ((株)サンクリア) | 33 |
| 14 | 佐藤孝一 (Rising Star :宮) | 渡部孝弘 (AKAMARU) | 206 2 | 仮屋武志 (ファイトクラブ :鹿) | 福永博 (ファイトクラブ) | 34 |
| 15 | 宮本憲幸 (基山卓友会 :佐) | 棹本忍 (基山卓友会) | 402 0 | 池内靖治 (長嶺SC :熊) | 佐藤晃治 (長嶺SC) | 35 |
| 16 | 高尾基剛 (長崎県庁 :長) | 高尾健太 (卓友クラブ) | 207 0 | 外間政克 (琉球レオフォルテ :沖) | 安里茂治 (当真クラブ) | 36 |
| 17 | 吉川智道 (速見クラブ :大) | 信原真二郎 (速見クラブ) | 304 2 | 長友政平 (アマテラス :宮) | 財部晋一 (アマテラス) | 37 |
| 18 | 齊田和久 (SEIZANクラブ :熊) | 平山圭 (SEIZANクラブ) | 104 0 | 加来眞志 (大分みらい信用金庫 :大) | 黒崎隆志 (D. BLACK) | 38 |
| 19 | 田原靖也 (白猫卓球瓶 :佐) | 藤吉英則 (みやきクラブ) | 208 0 | 原口謙一郎 (川副クラブ :佐) | 合志勉 (九技会) | 39 |
| 20 | 白川茂男 (KTC :福) | 牟田利夫 (KTC) | 502 2 | 山鹿泰史 (オール長大 :長) | 浦川信一 (オール長大) | 40 |

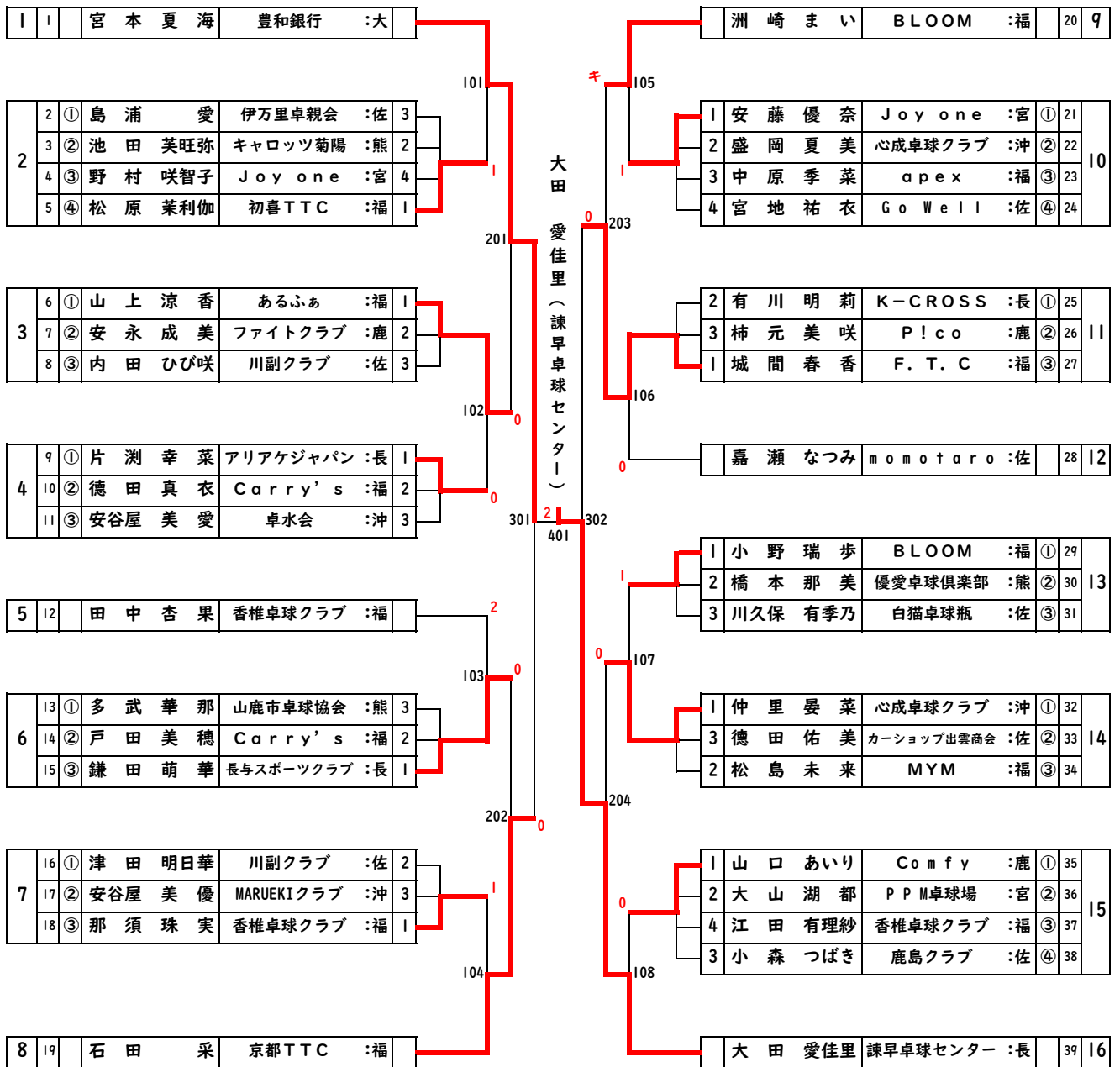
男子ダブルスD (120~139歳) 【MD】

| 順位 | 選手名 | 所属 | 年齢 | スコア | 選手名 | 所属 | 年齢 | |
|----|-----------------|----------------------------|----|-----|-----------------|----------------------|--------------------|------|
| 1 | 来田 理 郷田 富士美 | GOGO卓球FKクラブ GOGO卓球FKクラブ | 福 | | 2 | 井野 泰弘 田中 智彦 | ブルーウェーブ ブルーウェーブ | 福 20 |
| 2 | 遠藤 寛 浦田 成人 | 鳥栖クラブ 鳥栖クラブ | 佐 | 201 | 井原 一之 相川 昭彦 | TT DASH TT DASH | 佐 21 | |
| 3 | 湯地 勝弘 小脇 隆志 | ウィンベル ウィンベル | 鹿 | 301 | 増田 穂積 原口 晃基久 | APPLAUSE 小長井卓球クラブ | 長 22 | |
| 4 | 戸高 嘉文 森永 隆二 | かばすくらぶ かばすくらぶ | 大 | 202 | 安部 文彦 仲村 広義 | はさま卓球 スタークラブ | 大 23 | |
| 5 | 成富 勝博 森 正博 | 早岐卓愛 早岐卓愛 | 長 | 401 | 本田 健一郎 田中 博 | アマテラス アマテラス | 宮 24 | |
| 6 | 佐久田 朝啓 米 蔵守 | 佐久田産業 卓水会 | 沖 | 203 | 加茂 春男 海老原 光守 | 高森卓球クラブ 高森卓球クラブ | 福 25 | |
| 7 | 竹原 勝成 久保 憲一 | NTT西日本 熊本EAST | 熊 | 302 | 青木 哲司 鍵山 勝一 | 鳥栖クラブ 白猫卓球瓶 | 佐 26 | |
| 8 | 白土 聡 宮口 健嗣 | 紫光クラブ 紫光クラブ | 宮 | 204 | 本脇 喜博 盛 正明 | 出水クラブ 出水クラブ | 鹿 27 | |
| 9 | 酒井 健 豆田 伸二 | 虹の松原 虹の松原 | 佐 | 501 | 渡久地 政真 仲程 正 | チームぎーの チームぎーの | 沖 28 | |
| 10 | 白土 泰弘 天津 兼重 | 福岡卓球クラブ 福岡卓球クラブ | 福 | 502 | 立山 清敏 立山 正邦 | 山鹿市卓球協会 肥後銀行 | 熊 29 | |
| 11 | 池田 徳幸 木下 純司 | ありた卓修館 虹の松原 | 佐 | 601 | 松山 芳文 松浦 強 | UWTC UWTC | 長 30 | |
| 12 | 大野 忠義 安部 敏弘 | 無限塾 無限塾 | 大 | 303 | 前村 康成 内田 八千郎 | KATSUOKA KATSUOKA | 宮 31 | |
| 13 | 古川 泰輔 濱田 英水 | 佐世保卓研 佐世保卓研 | 長 | 206 | 深川 学 重松 勝秀 | 佐賀卓研クラブ ドリーム | 佐 32 | |
| 14 | 大鶴 政樹 三島 由嗣 | スマイルTC アマテラス | 宮 | 402 | 大迫 豊 内藤 正路 | TRY-U TRY-U | 福 33 | |
| 15 | 堀川 好実 田中 司郎 | SEIZANクラブ 水俣市卓球協会 | 熊 | 207 | 池田 勇一 渡辺 美輝也 | JSDF大分 朝地倶楽部 | 大 34 | |
| 16 | 伊志嶺 朝司 田場 英治 | MARUEKIクラブ MARUEKIクラブ | 沖 | 304 | 川崎 義彦 田中 博幸 | 日置茶恋知 ウィンベル | 鹿 35 | |
| 17 | 平松 秀敏 荒久田 憲治 | COSMOS COSMOS | 福 | 103 | 中村 太博 佐久田 朝博 | 浦添卓球同好会 浦添卓球同好会 | 沖 36 | |
| 18 | 川久保 政彦 谷口 恭敏 | 有田pinpon 有田クラブ | 佐 | 208 | 中嶋 康博 松出 秀明 | T-wave熊本 T-wave熊本 | 熊 37 | |
| 19 | 大寺 範明 鶴田 淳 | 日置茶恋知 日置茶恋知 | 鹿 | 107 | 矢ヶ部 憲治 西村 友則 | 川副クラブ 川副クラブ | 佐 38 | |
| | | | | | 吉田 勝之 古 都茂樹 | 秋山卓球 秋山卓球 | 福 39 | |

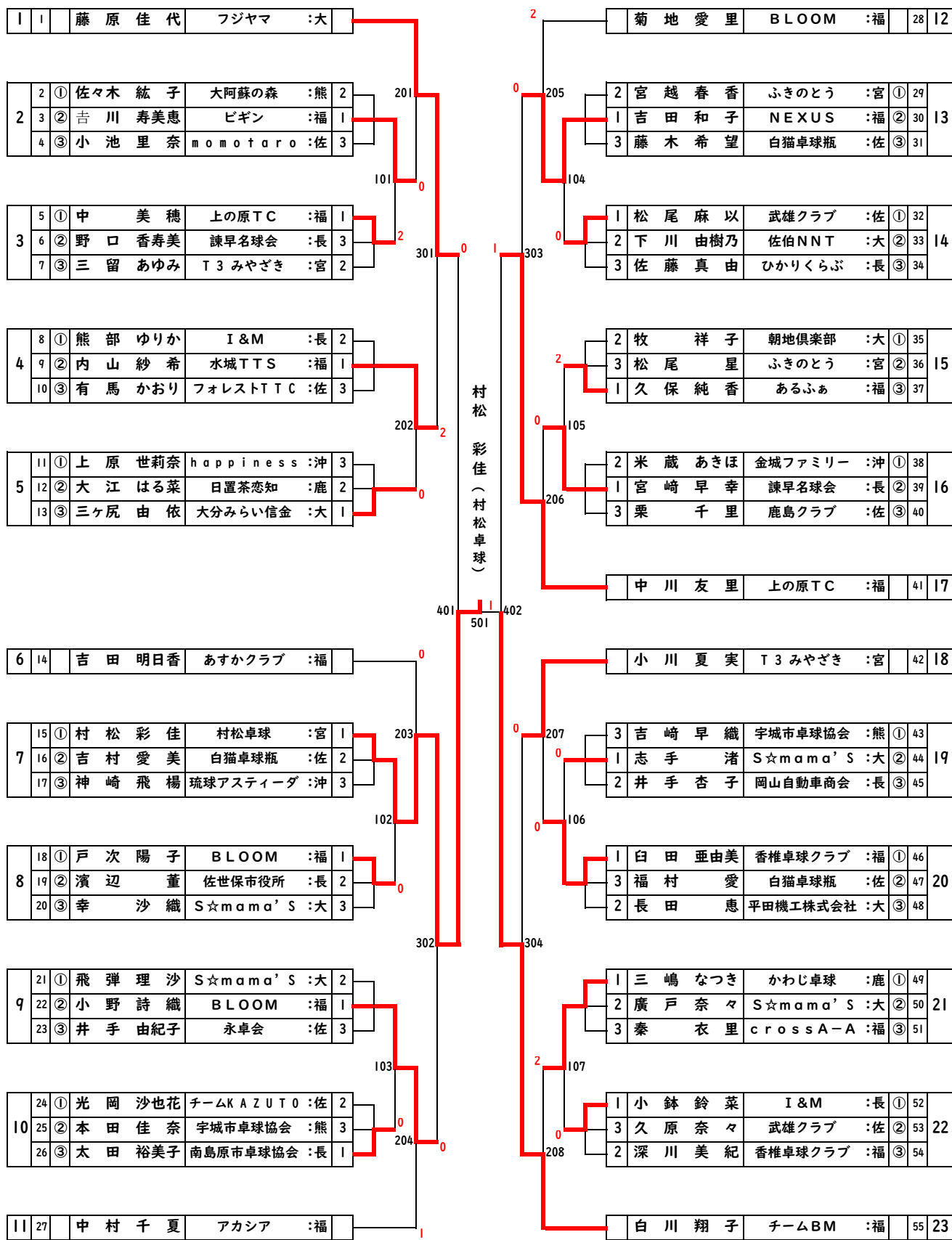
男子ダブルスE (140歳以上) 【ME】

| 順位 | 選手名 | 所属 | 役職 | スコア | 選手名 | 所属 | 役職 | スコア |
|----|-----------------|--------------|----|-----|----------------|------------|----|-----|
| 1 | 閑納 尚志 (熊部 祐二) | あすなる ESTグループ | :長 | 201 | 江熊 久和 (橋田 健三) | Y. Yクラブ | :福 | 18 |
| 2 | 甲斐 道寛 (小原 和人) | ファイトクラブ | :鹿 | 101 | 山本 淳二 (坂井 和徳) | SEIZANクラブ | :熊 | 19 |
| 3 | 藤 昭蔵 (山下 透) | 紫光クラブ | :宮 | 301 | 木村 誠二 (城島 義秀) | スバロウズ卓球クラブ | :佐 | 20 |
| 4 | 江口 浩民 (鶴田 和久) | かがみTTC | :佐 | 202 | 大城 尚篤 (大城 篤) | 名護宇茂佐クラブ | :沖 | 21 |
| 5 | 池田 泰美 (波多野 正美) | はさま卓球 | :大 | 401 | 岡野 正広 (清島 勝) | フェニックス | :長 | 22 |
| 6 | 豊里 勝 (宮城 良博) | 松田クラブ | :沖 | 203 | 牟禮 洋到 (福満 到) | 卓到クラブ | :鹿 | 23 |
| 7 | 島川 成人 (山下 俊一) | 敬愛クラブ | :熊 | 302 | 小出水 年行 (近間 保二) | 村松卓球 | :宮 | 24 |
| 8 | 森 康男 (土屋 初義) | 大村市卓球協会 | :長 | 204 | 平岡 譲二 (阿部 芳也) | 無限塾 | :大 | 25 |
| 9 | 向野 雅廣 (古川 正章) | 小郡クラブ | :福 | 501 | 赤坂 清明 (古川 和明) | 基山卓友会 | :佐 | 26 |
| 10 | 中村 光春 (梅本 玲二) | 熊本EAST | :熊 | 205 | 小谷 公志 (森本 芳美) | 三菱電機長崎 | :長 | 27 |
| 11 | 松藤 辰彦 (鴛海 義彦) | はさま卓球 | :大 | 303 | 川口 正明 (藤 忠明) | 久留米卓球愛好会 | :福 | 28 |
| 12 | 小田 良和 (田頭 昇) | 永卓会 | :福 | 206 | 池田 国男 (山下 佳久) | なんかんTTC | :熊 | 29 |
| 13 | 池田 龍三 (三角 政美) | ファインクラブ | :鹿 | 402 | 日高 洋一 (岩本 充博) | AKAMARU | :宮 | 30 |
| 14 | 松永 英伸 (梅本 秀明) | 雲仙クラブ | :長 | 207 | 石橋 順一 (荒木 雅彦) | T・Cross | :福 | 31 |
| 15 | 澤村 明敏 (下登 義克) | M・Tひなた | :宮 | 304 | 嘉数 陽二 (渡嘉敷 敏明) | 松田クラブ | :沖 | 32 |
| 16 | 古川 光男 (野中 勲) | 諸富クラブ | :佐 | 208 | 浅野 光 (永田 敦則) | Fight | :長 | 33 |
| 17 | 仲宗根 朝武 (比屋根 成利) | 外間クラブ | :沖 | | | | | |

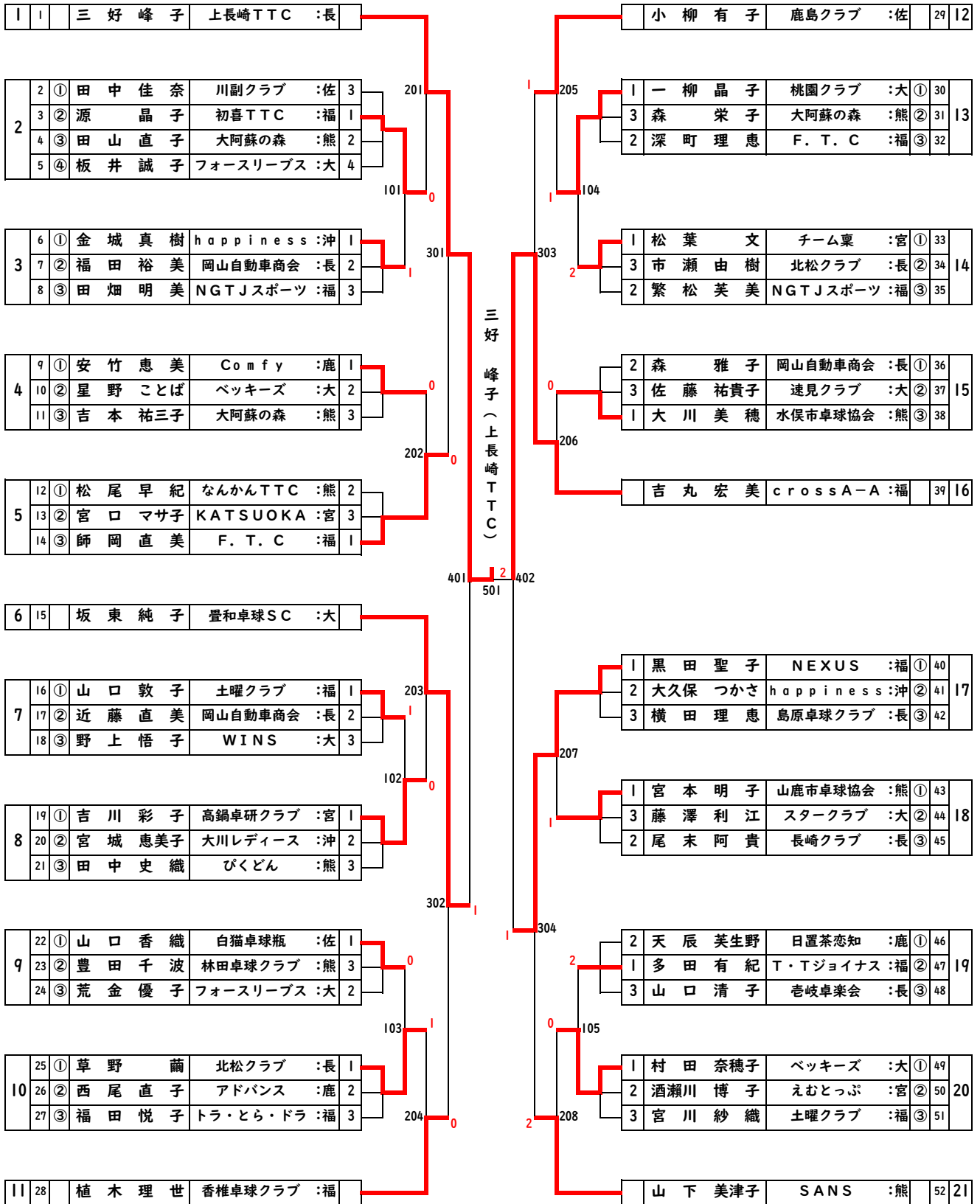
女子25【W25】



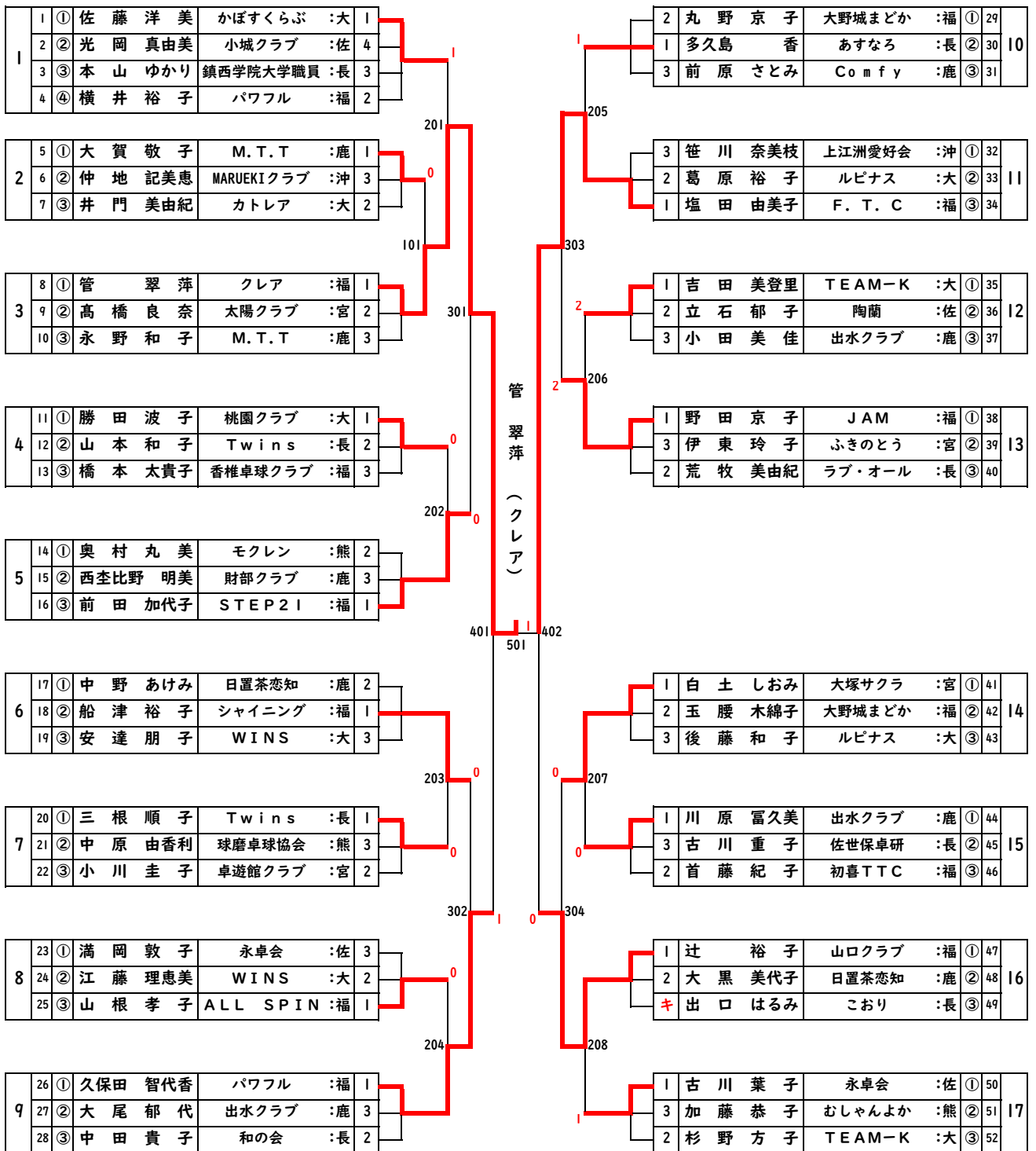
女子サーティ【W30】



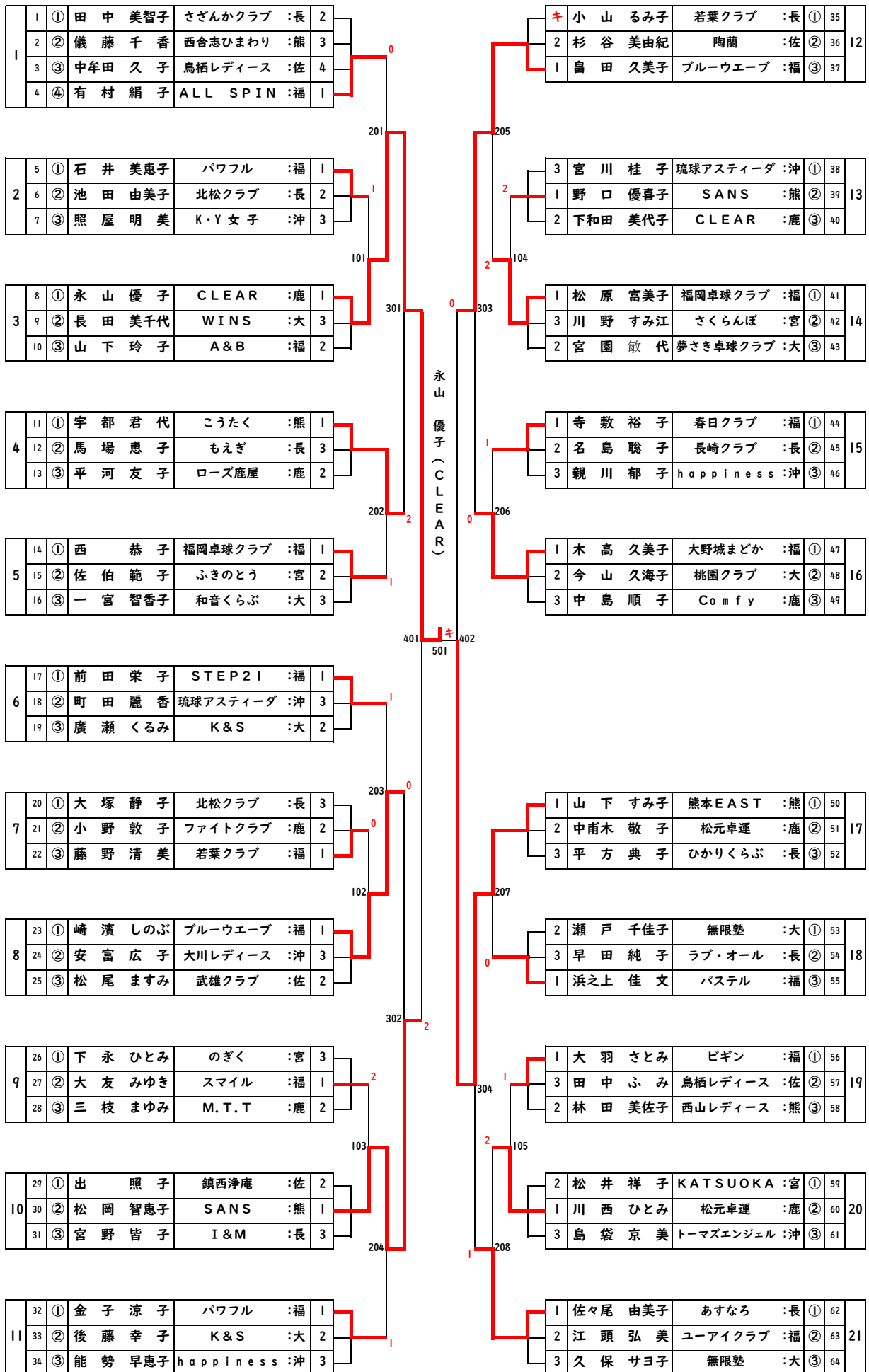
女子フォーティ【W40】



女子ローシックスティ【WL60】



女子ハイシックスティ【WH60】

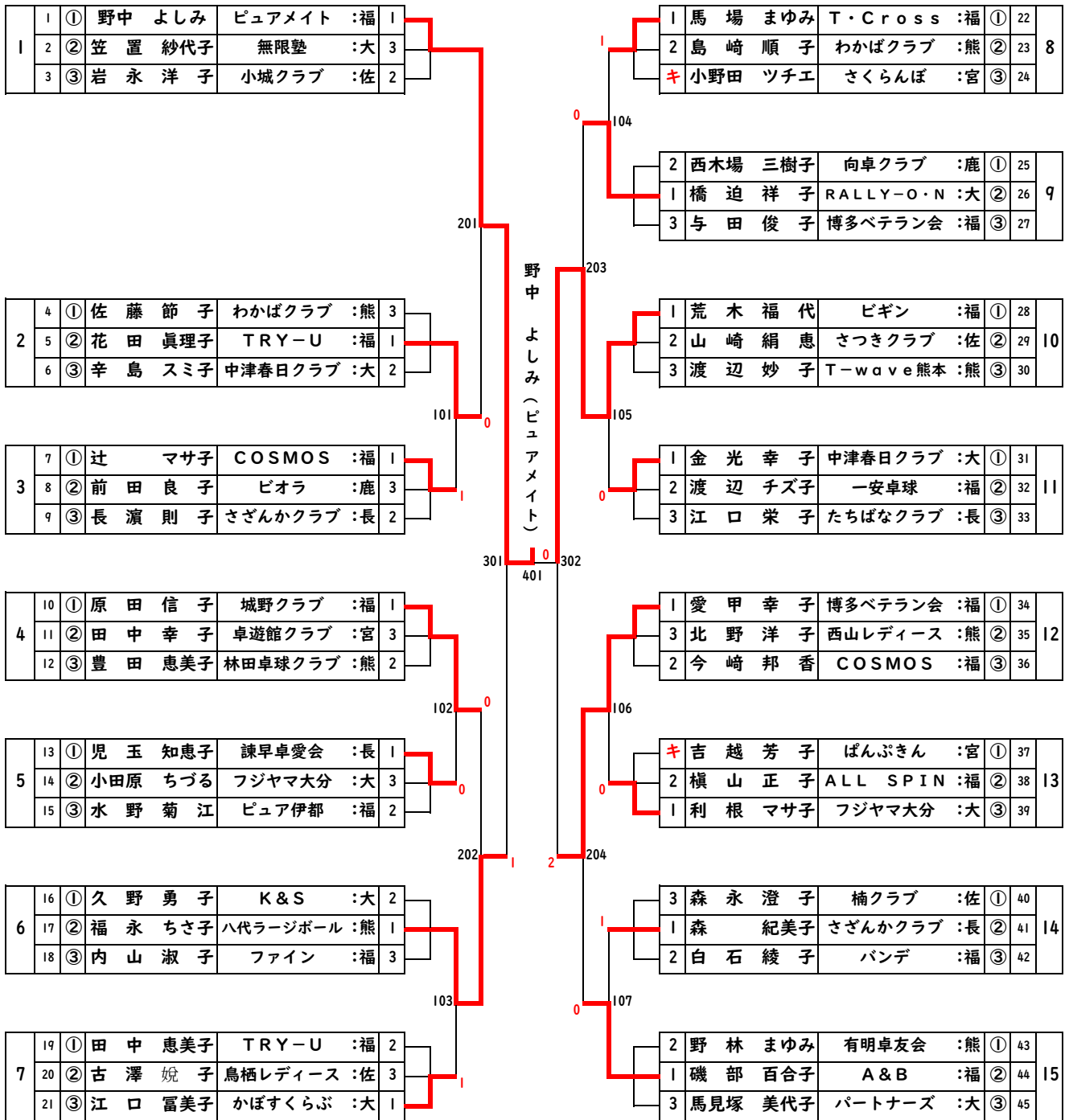


女子ローゼブントィ 【WL70】

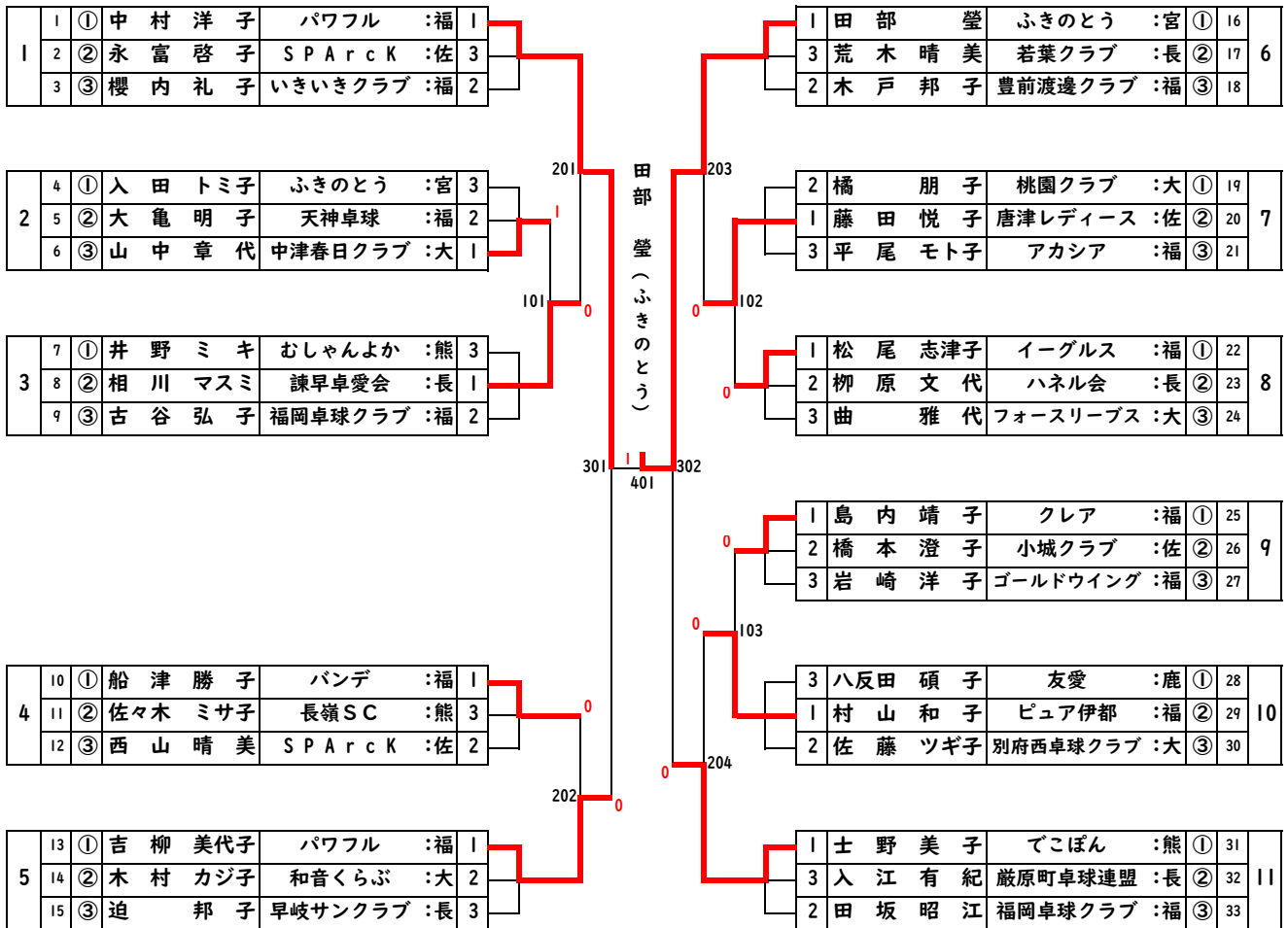
| | | | | | | | | | | | | | | |
|----|----|---|-----------|----------|----|---|----|---|-----------|---------|-----------|----|----|----|
| 1 | 1 | ① | 宮 脇 サヨ子 | 古賀卓球 | :福 | 1 | 12 | 1 | 森 田 洋 子 | 博多ベテラン会 | :福 | ① | 34 | |
| | 2 | ② | 谷 本 芳 子 | ハピネス | :宮 | 2 | | | 3 | 櫻 井 美和子 | 日置茶恋知 | :鹿 | ② | 35 |
| | 3 | ③ | 篠 原 美智子 | 香岐市ラージ卓ク | :長 | 3 | | | 2 | 田 中 久美子 | 西山レディース | :熊 | ③ | 36 |
| 2 | 4 | ① | 橋 本 真由美 | Kitty's | :熊 | 1 | 13 | 2 | 栗 山 あけみ | 西の台 | :大 | ① | 37 | |
| | 5 | ② | 堀 麗 子 | パートナーズ | :大 | 2 | | | 1 | 松 田 和 美 | ハピネス | :宮 | ② | 38 |
| | 6 | ③ | 平 川 照 美 | 日置茶恋知 | :鹿 | 3 | | | 3 | 中 山 光 子 | 博多卓球クラブ | :福 | ③ | 39 |
| 3 | 7 | ① | 相 川 孝 子 | 小城クラブ | :佐 | 3 | 14 | 3 | 大 城 芳 江 | かりゆしクラブ | :沖 | ① | 40 | |
| | 8 | ② | 山 口 明 美 | 若葉クラブ | :長 | 1 | | | 1 | 渡 邊 登紀子 | クローバー | :大 | ② | 41 |
| | 9 | ③ | 百 崎 小夜子 | ユアアイクラブ | :福 | 2 | | | 2 | 前 田 陽 子 | 諫早卓愛会 | :長 | ③ | 42 |
| 4 | 10 | ① | 木 下 美代子 | 博多ベテラン会 | :福 | 2 | 15 | 1 | 山 次 睦 美 | 日置茶恋知 | :鹿 | ① | 43 | |
| | 11 | ② | 桑 名 美 里 | 大阿蘇の森 | :熊 | 3 | | | 2 | 西 川 真理子 | 水前寺卓DO | :熊 | ② | 44 |
| | 12 | ③ | 浜 田 る み | ルピナス | :鹿 | 1 | | | 3 | 緒 方 裕 子 | コスモス | :福 | ③ | 45 |
| 5 | 13 | ① | 吉 村 佳代子 | PST | :長 | 1 | 16 | 2 | 甲 斐 柳 子 | ハピネス | :宮 | ① | 46 | |
| | 14 | ② | 下 登 民 子 | のぎく | :宮 | 2 | | | 3 | 志 岐 由紀子 | 諸富クラブ | :佐 | ② | 47 |
| | 15 | ③ | 金 城 絹 子 | 琉球アスティード | :沖 | 3 | | | 1 | 蔵 屋 貞 子 | ローズ鹿屋 | :鹿 | ③ | 48 |
| 6 | 16 | ① | 今 林 まり子 | 花はな | :鹿 | 1 | 17 | 1 | 田 中 理恵子 | 福岡アルファ | :福 | ① | 49 | |
| | 17 | ② | 大 田 春 美 | TRY-U | :福 | 3 | | | 2 | 永 石 三代子 | 島原卓球クラブ | :長 | ② | 50 |
| | 18 | ③ | 伊 藤 智恵美 | TEAM51 | :大 | 2 | | | 3 | 大 津 美代子 | NA・S・I・KA | :大 | ③ | 51 |
| 7 | 19 | ① | 渡 部 由美子 | 福岡卓球クラブ | :福 | 1 | 18 | 1 | 川 井 田 真理子 | ファイトクラブ | :鹿 | ① | 52 | |
| | 20 | ② | 江 里 口 奈加子 | 小城クラブ | :佐 | 2 | | | 2 | 渡 辺 衣 美 | ルピナス | :大 | ② | 53 |
| | 21 | ③ | 川 添 美枝子 | 太陽クラブ | :宮 | 3 | | | 3 | 坂 元 かおる | おびすぎ | :宮 | ③ | 54 |
| 8 | 22 | ① | 中 川 京 子 | でこぼん | :熊 | 2 | 19 | 1 | 野 口 やよい | 若葉クラブ | :長 | ① | 55 | |
| | 23 | ② | 堀之内 美 晴 | ファイトクラブ | :鹿 | 1 | | | 2 | 城 島 葉 子 | パッション | :福 | ② | 56 |
| | 24 | ③ | 田 原 喜世子 | フェニックス | :長 | キ | | | 3 | 松 田 和 子 | 如月クラブ | :熊 | ③ | 57 |
| 9 | 25 | ① | 八 木 淑 | 無限塾 | :大 | 2 | 20 | 3 | 黒 木 陽 子 | 日向ママ | :宮 | ① | 58 | |
| | 26 | ② | 徳 永 富 子 | 鳥栖レディース | :佐 | 3 | | | 2 | 熊 本 潮 美 | ピュアメイト | :福 | ② | 59 |
| | 27 | ③ | 加 来 恭 子 | JOY | :福 | 1 | | | 1 | 牛之浜 久美子 | 熊本球友会 | :熊 | ③ | 60 |
| 10 | 28 | ① | 佐 藤 早 苗 | 若葉クラブ | :長 | 1 | 21 | 2 | 木 原 やち子 | 松元卓運 | :鹿 | ① | 61 | |
| | 29 | ② | 浦 上 順 子 | 出水クラブ | :鹿 | 3 | | | 3 | 平 良 志摩子 | 城南卓球同好会 | :沖 | ② | 62 |
| | 30 | ③ | 中 村 美栄子 | SANS | :熊 | 2 | | | 1 | 御 堂 由美子 | 諫早卓愛会 | :長 | ③ | 63 |
| 11 | 31 | ① | 上 原 明 美 | 卓水会 | :沖 | 1 | 22 | 1 | 久 保 けい子 | STEP21 | :福 | ① | 64 | |
| | 32 | ② | 小 田 美賀子 | COSMOS | :福 | 2 | | | 2 | 伊 藤 多喜子 | K&S | :大 | ② | 65 |
| | 33 | ③ | 小 林 京 子 | ハピネス | :宮 | 3 | | | 3 | 深 川 民 子 | 小城クラブ | :佐 | ③ | 66 |

森田 洋子 (博多ベテラン会)

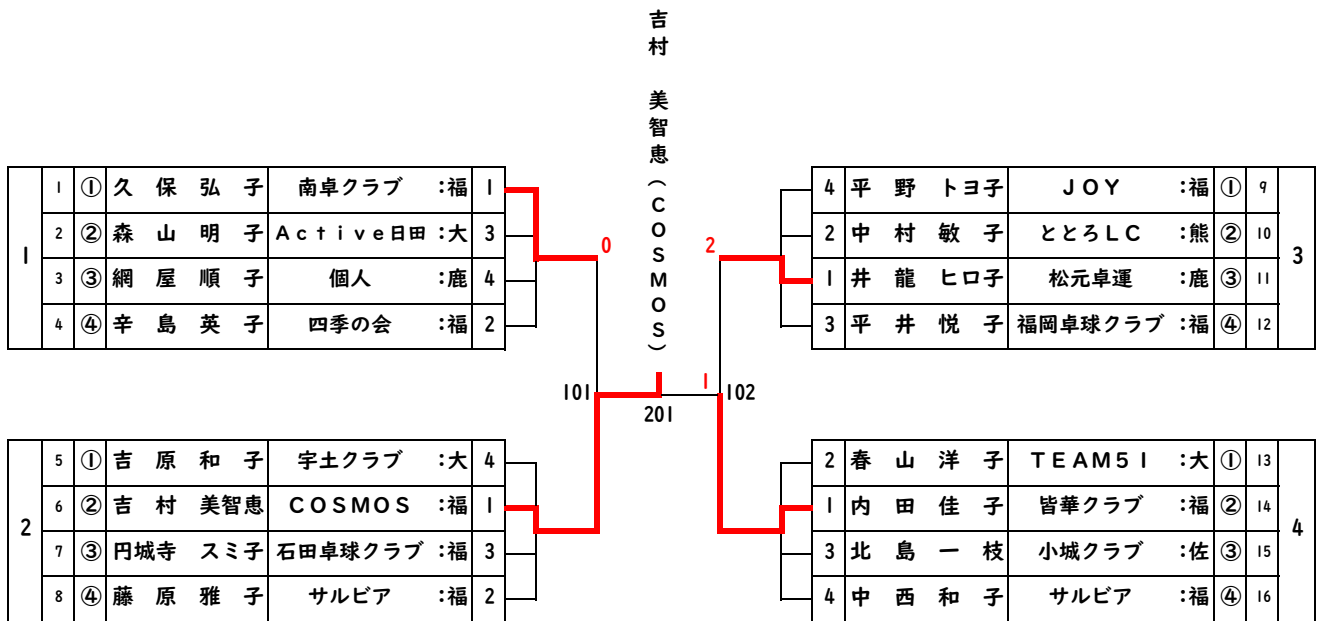
女子ハイセブンティ 【WH70】



女子ローエイティ【WL80】



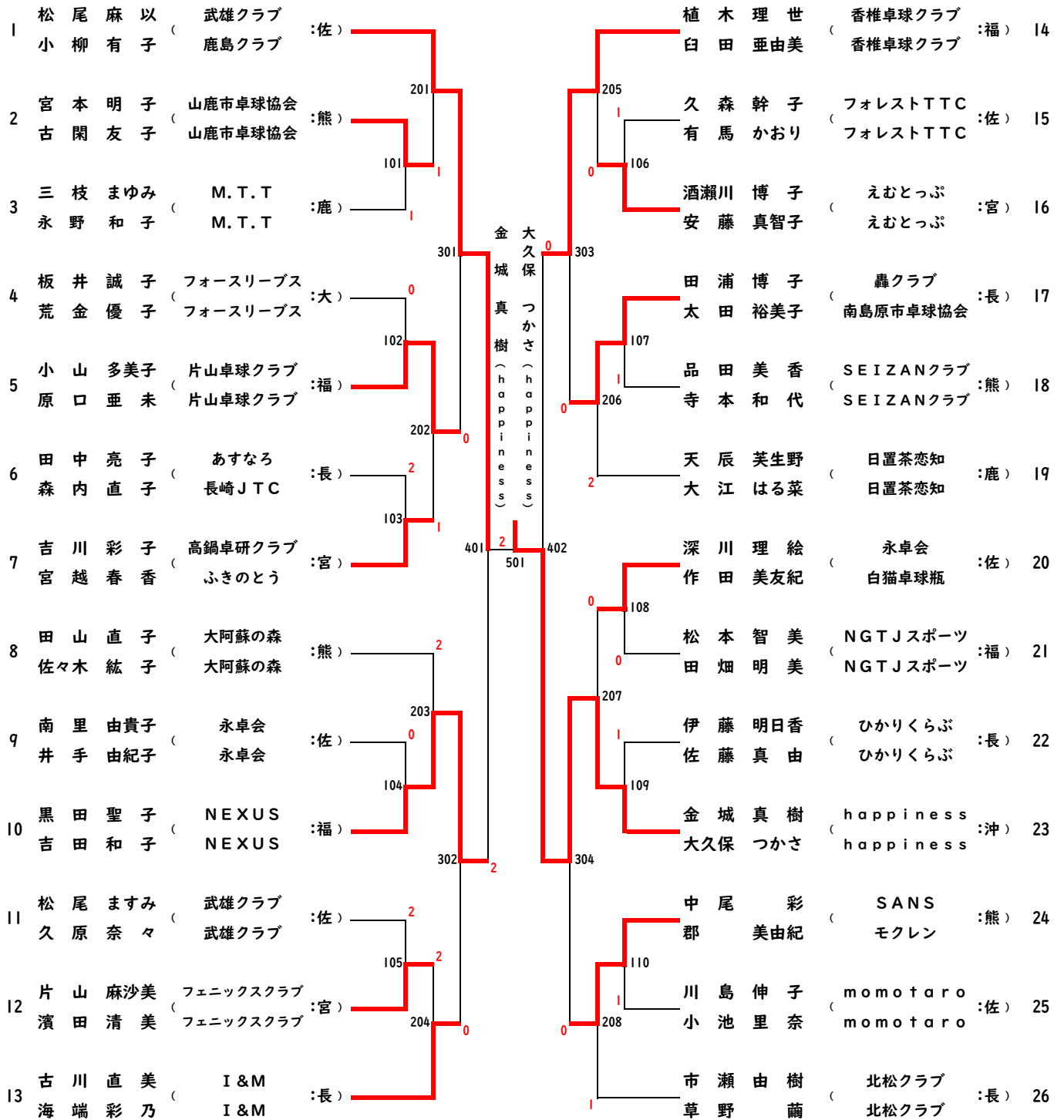
女子ハイエイティ【WH80】



女子ダブルスA (60~79歳) 【WA】

| 順位 | 選手名 | 所属 | 種別 | スコア | 選手名 | 所属 | 種別 | スコア |
|----|----------------|----------------------|-----|-----|----------------|----------------------|-----|-----|
| 1 | 坂東純子 藤原佳代 | 豊和卓球SC フジヤマ | :大) | 201 | 今村美希 馬場佳菜子 | 永卓会 永卓会 | :佐) | 14 |
| 2 | 吉田明日香 吉川寿美恵 | あすかクラブ ビギン | :福) | 101 | 幸沙織 廣戸奈々 | S☆mama'S S☆mama'S | :大) | 15 |
| 3 | 吉村愛美 山口香織 | 白猫卓球瓶 白猫卓球瓶 | :佐) | 0 | 宮崎早幸 野口香寿美 | 諫早名球会 諫早名球会 | :長) | 16 |
| 4 | 立石環希 熊部ゆりか | 長与スポーツクラブ I & M | :長) | 102 | 倉橋真実 内山明日佳 | こうたく Kitty's | :熊) | 17 |
| 5 | 中村千夏 後藤衣梨 | アカシア 上の原TC | :福) | 202 | 松葉文 三留あゆみ | チーム粟 T3みやざき | :宮) | 18 |
| 6 | 吉崎早織 本田佳奈 | 宇城市卓球協会 宇城市卓球協会 | :熊) | 103 | 小野詩織 内山紗希 | BLOOM 水城TTS | :福) | 19 |
| 7 | 小川夏実 釘元沙弥佳 | T3みやざき KATSUOKA | :宮) | 401 | 菊地愛里 戸次陽子 | (BLOOM) (BLOOM) | | |
| 8 | 米蔵あきほ 上原世莉奈 | 金城ファミリー happiness | :沖) | 203 | 志手渚 飛弾理沙 | S☆mama'S S☆mama'S | :大) | 20 |
| 9 | 濱辺董 久間ひとみ | 佐世保市役所 和の会 | :長) | 104 | 倉富あかね 内尾麻侑加 | 北九州卓楽会 京都TTC | :福) | 21 |
| 10 | 栗千里 光岡沙也花 | 鹿島クラブ チームKAZUTO | :佐) | 302 | 福村愛 藤木希望 | 白猫卓球瓶 白猫卓球瓶 | :佐) | 22 |
| 11 | 三ヶ尻由依 河野恵実 | 大分みらい信用金庫 春日クラブ | :大) | 105 | 武富真弥 葉玉知恵 | K-CROSS K-CROSS | :長) | 23 |
| 12 | 竹下真理子 吉本祐三子 | 大阿蘇の森 大阿蘇の森 | :熊) | 204 | 原田真由美 森栄子 | 大阿蘇の森 大阿蘇の森 | :熊) | 24 |
| 13 | 中川友里 | 上の原TC 上の原TC | :福) | 208 | 菊地愛里 戸次陽子 | BLOOM BLOOM | :福) | 25 |

女子ダブルス B (80~99歳) 【WB】



女子ダブルスC (100~119歳) 【WC】

| 順位 | 選手名 | 所属 | 県 | スコア | 選手名 | 所属 | 県 | スコア |
|----|------------------|---------------------|---|-----|-----------------------|---------------------------|---|-----|
| 1 | 浦 恵子 (上木原 真由美) | サラトガ (サラトガ) | 福 | 101 | 久保 千夏 (西寄 淳子) | Kitty's (Kitty's) | 熊 | 109 |
| 2 | 大 賀 敬子 (大 樂 めぐみ) | M.T.T (M.T.T) | 鹿 | 201 | 田 添 智美 (荒木 明日香) | AXIS (AXIS) | 長 | 205 |
| 3 | 奥 村 丸美子 (工 藤 恭子) | モクレン (モクレン) | 熊 | 102 | 坂 本 真由美 (香 田 美恵子) | オレンジクラブ (オレンジクラブ) | 佐 | 110 |
| 4 | 中 邨 博美子 (堤 史子) | 佐世保卓研 (佐世保卓研) | 長 | 301 | 安 竹 恵美子 (中 島 順子) | Comfy (Comfy) | 鹿 | 202 |
| 5 | 仲 地 記美恵 (藤 田 淳子) | MARUEKIクラブ (ひまわりTT) | 沖 | 103 | 橋 迫 祥子 (下 川 由樹乃) | RALLY-O-N (佐伯NNT) | 大 | 111 |
| 6 | 松 尾 慶子 (田 中 直美) | ふきのとう (おびすぎ) | 宮 | 202 | 下 永 ひとみ (松 崎 晴香) | のぎく (のぎく) | 宮 | 206 |
| 7 | 堀 川 雅子 (杉 本 弓子) | 春日クラブ (あすかクラブ) | 福 | 104 | 照 屋 明美 (新 垣 早苗) | K・Y女子 (K・Y女子) | 沖 | 112 |
| 8 | 江 藤 理恵美 (野 上 悟子) | WINS (WINS) | 大 | 401 | 管 翠 萍 (桑 原 奈美子) | クレア (クレア) | 福 | 402 |
| 9 | 野 田 由香利 (岳 真理子) | K-CROSS (K-CROSS) | 長 | 105 | 中 原 ますみ (下 南 恵美子) | かごしま卓球アカデミー (かごしま卓球アカデミー) | 鹿 | 113 |
| 10 | 星 野 ことば (松 本 美紀) | ベッキーズ (ベッキーズ) | 大 | 203 | 園 田 月子 (後 藤 雅子) | moon child (moon child) | 大 | 207 |
| 11 | 西 尾 直子 (城 内 みどり) | アドバンス (アドバンス) | 鹿 | 106 | 金 重 美和 (高 田 紀子) | 皆華クラブ (サラトガ) | 福 | 114 |
| 12 | 緒 方 海華 (佐 藤 隆子) | 皆華クラブ (皆華クラブ) | 福 | 302 | 服 部 恵美子 (田 中 佳奈) | 川副クラブ (川副クラブ) | 佐 | 208 |
| 13 | 山 下 美津子 (松 永 裕子) | SANS (SANS) | 熊 | 107 | 渡 久 地 由紀子 (渡 久 地 千 秋) | チームぎーの (チームぎーの) | 沖 | 115 |
| 14 | 田 中 聡子 (宮 崎 薫) | 鳥栖レディース (鳥栖レディース) | 佐 | 204 | 中 島 順子 (松 本 美智代) | 佐世保卓研 (北松クラブ) | 長 | 208 |
| 15 | 宮 城 恵美子 (安 富 広子) | 大川レディース (大川レディース) | 沖 | 108 | 大 川 美 穂 (小 形 宏 美) | 水俣市卓球協会 (水俣市卓球協会) | 熊 | 116 |
| 16 | 谷 口 夏子 (宮 越 由 里) | のぎく (ふきのとう) | 宮 | | 村 田 奈穂子 (豊 田 純子) | ベッキーズ (ベッキーズ) | 大 | |

女子ダブルスD (120~139歳) 【WD】

| 順位 | 選手名 | 所属 | 県 | スコア | 選手名 | 所属 | 県 | スコア |
|----|--------------------|--------------------|---|-----|-------------------|------------------|---|-----|
| 1 | 金子 涼子 (バワフル) | 久保田 智代香 (バワフル) | 福 | | 川西 ひとみ (松元卓運) | 永山 優子 (CLEAR) | 鹿 | 20 |
| 2 | 立石 郁子 (陶蘭) | 杉谷 美由紀 (陶蘭) | 佐 | 201 | 江里口 奈加子 (小城クラブ) | 澤田 牧子 (小城クラブ) | 佐 | 21 |
| 3 | 儀藤 千香 (西合志ひまわり) | 宇都 君代 (こうたく) | 熊 | 101 | 山下 すみ子 (熊本EAST) | 加藤 恭子 (むしゅんよか) | 熊 | 22 |
| 4 | 官川 桂子 (琉球アスティード) | 町田 麗香 (琉球アスティード) | 沖 | 301 | 浜之上 佳文 (パステル) | 大友 みゆき (スマイル) | 福 | 23 |
| 5 | 多久島 香 (あすなろ) | 本山 ゆかり (鎮西学院大学職員) | 長 | 202 | 島袋 京美 (トーマズエンジェル) | 上原 明美 (卓水会) | 沖 | 24 |
| 6 | 杉森 万里代 (ファイトクラブ) | 小野 敦子 (ファイトクラブ) | 鹿 | 401 | 大羽 さとみ (ビギン) | 大宮 綾子 (ビギン) | 福 | 25 |
| 7 | 松井 祥子 (KATSUOKA) | 官口 マサ子 (KATSUOKA) | 宮 | 203 | 白土 しおみ (大塚サクラ) | 下登 民子 (のぎく) | 宮 | 26 |
| 8 | 重松 美由紀 (吉野ヶ里TC) | 川崎 美智子 (momotaro) | 佐 | 302 | 後藤 幸子 (K&S) | 後藤 幸江 (K&S) | 大 | 27 |
| 9 | 矢野 和代 (かぼすくらぶ) | 吉田 美登里 (TEAM-K) | 大 | 204 | 川原 富久美 (出水クラブ) | 浦上 順子 (出水クラブ) | 鹿 | 28 |
| 10 | 野田 京子 (JAM) | 尾上 由加里 (JAM) | 福 | 501 | 山本 和子 (Twins) | 三根 順子 (Twins) | 長 | 29 |
| 11 | 小田 美佳 (出水クラブ) | 大尾 郁代 (出水クラブ) | 鹿 | 205 | 小山 るみ子 (若葉クラブ) | 野口 やよい (若葉クラブ) | 長 | 30 |
| 12 | 舛田 幸代 (宇城市卓球協会) | 藤田 有姫子 (宇城市卓球協会) | 熊 | 102 | 山下 玲子 (A&B) | 松尾 美穂子 (A&B) | 福 | 31 |
| 13 | 佐々尾 由美子 (あすなろ) | 松下 由美子 (AXIS) | 長 | 303 | 仲尾 弘子 (永卓会) | 辻 富士美 (永卓会) | 佐 | 32 |
| 14 | 古川 葉子 (永卓会) | 満岡 敦子 (永卓会) | 佐 | 206 | 中田 綾子 (城南卓球同好会) | 平良 志摩子 (城南卓球同好会) | 沖 | 33 |
| 15 | 高橋 良奈 (太陽クラブ) | 吉田 紀子 (太陽クラブ) | 宮 | 207 | 中村 美栄子 (SANS) | 松岡 智恵子 (SANS) | 熊 | 34 |
| 16 | 勝田 波子 (桃園クラブ) | 杉野 方子 (TEAM-K) | 大 | 304 | 中野 あけみ (日置茶恋知) | 大黒 美代子 (日置茶恋知) | 鹿 | 35 |
| 17 | 日野 真由美 (One Heart) | 野路 美子 (One Heart) | 福 | 103 | 吉岡 裕子 (チーム粟) | 小川 圭子 (卓遊館クラブ) | 宮 | 36 |
| 18 | 親川 郁子 (happiness) | 能勢 早恵子 (happiness) | 沖 | 208 | 田中 美智子 (さざんかクラブ) | 坂本 くに子 (さざんかクラブ) | 長 | 37 |
| 19 | 池田 由美子 (北松クラブ) | 大塚 静子 (北松クラブ) | 長 | 502 | 今山 久海子 (桃園クラブ) | 瀬戸 千佳子 (無限塾) | 大 | 38 |
| | | | | 601 | 木高 久美子 (大野城まどか) | 玉腰 木綿子 (大野城まどか) | 福 | 39 |

女子ダブルスE (140歳以上) 【WE】

| | | | | |
|----|------------------------|-----|----------------------|----|
| 1 | 中山 菊子 (轟クラブ :長) | 1 | 児玉 知恵子 (諫早卓愛会 :長) | 18 |
| | 永石 三代子 (島原卓球クラブ) | | 御堂 由美子 (諫早卓愛会) | |
| 2 | 藤田 悦子 (唐津レディース :佐) | 201 | 徳永 富子 (鳥栖レディース :佐) | 19 |
| | 出照 子 (鎮西浄庵) | 101 | 中牟田 久子 (鳥栖レディース) | |
| 3 | 佐藤 節子 (わかばクラブ :熊) | 301 | 山次 睦美 (日置茶恋知 :鹿) | 20 |
| | 島崎 順子 (わかばクラブ) | | 今林 まり子 (花はな) | |
| 4 | 蔵屋 貞子 (ローズ鹿屋 :鹿) | 202 | 田部 瑩 (ふきのとう :宮) | 21 |
| | 平河 友子 (ローズ鹿屋) | | 入田 トミ子 (ふきのとう) | |
| 5 | 原田 美智子 (K&S :大) | 401 | 野中 よしみ (ピュアメイト :福) | 22 |
| | 伊藤 多喜子 (K&S) | | 熊本 潮美 (ピュアメイト) | |
| 6 | 山崎 絹恵 (さつきクラブ :佐) | 203 | 西川 真理子 (水前寺卓DO :熊) | 23 |
| | 森永 澄子 (楠クラブ) | | 松田 和子 (如月クラブ) | |
| 7 | 前田 栄子 (STEP21 :福) | 302 | 北島 一枝 (小城クラブ :佐) | 24 |
| | 久保 けい子 (STEP21) | | 岩永 洋子 (小城クラブ) | |
| 8 | 森 紀美子 (さざんかクラブ :長) | 204 | 栗山 あけみ (西の台 :大) | 25 |
| | 長濱 則子 (さざんかクラブ) | | 堀 麗子 (パートナーズ) | |
| 9 | 谷本 芳子 (ハピネス :宮) | 501 | 古澤 婉子 (鳥栖レディース :佐) | 26 |
| | 佐伯 範子 (ふきのとう) | | 田中 ふみ (鳥栖レディース) | |
| 10 | 士野 美子 (でこぼん :熊) | 205 | 川添 美枝子 (太陽クラブ :宮) | 27 |
| | 中川 京子 (でこぼん) | | 吉越 芳子 (ばんぶきん) | |
| 11 | 川内野 陽子 (Team. 22 :長) | 303 | 北野 洋子 (西山レディース :熊) | 28 |
| | 田原 喜世子 (フェニックス) | | 林田 美佐子 (西山レディース) | |
| 12 | 橋本 澄子 (小城クラブ :佐) | 206 | 木原 やち子 (松元卓運 :鹿) | 29 |
| | 光岡 真由美 (小城クラブ) | | 中甫木 敬子 (松元卓運) | |
| 13 | 堀之内 美晴 (ファイトクラブ :鹿) | 402 | 山口 明美 (若葉クラブ :長) | 30 |
| | 川井田 真理子 (ファイトクラブ) | | 佐藤 早苗 (若葉クラブ) | |
| 14 | 武生 千賀子 (無限塾 :大) | 207 | 笠置 紗代子 (無限塾 :大) | 31 |
| | 玉井 和美 (フリージア) | | 久野 勇子 (K&S) | |
| 15 | 坂元 かおる (おびすぎ :宮) | 304 | 中村 洋子 (パワフル :福) | 32 |
| | 上垣 笑子 (おびすぎ) | | 吉柳 美代子 (パワフル) | |
| 16 | 西山 晴美 (SPARC K :佐) | 208 | 相川 孝子 (小城クラブ :佐) | 33 |
| | 志岐 由紀子 (諸富クラブ) | | 深川 民子 (小城クラブ) | |
| 17 | 愛甲 幸子 (博多ベテラン会 :福) | | 甲斐 柳子 (ハピネス :宮) | 34 |
| | 森田 洋子 (博多ベテラン会) | | 松田 和美 (ハピネス) | |