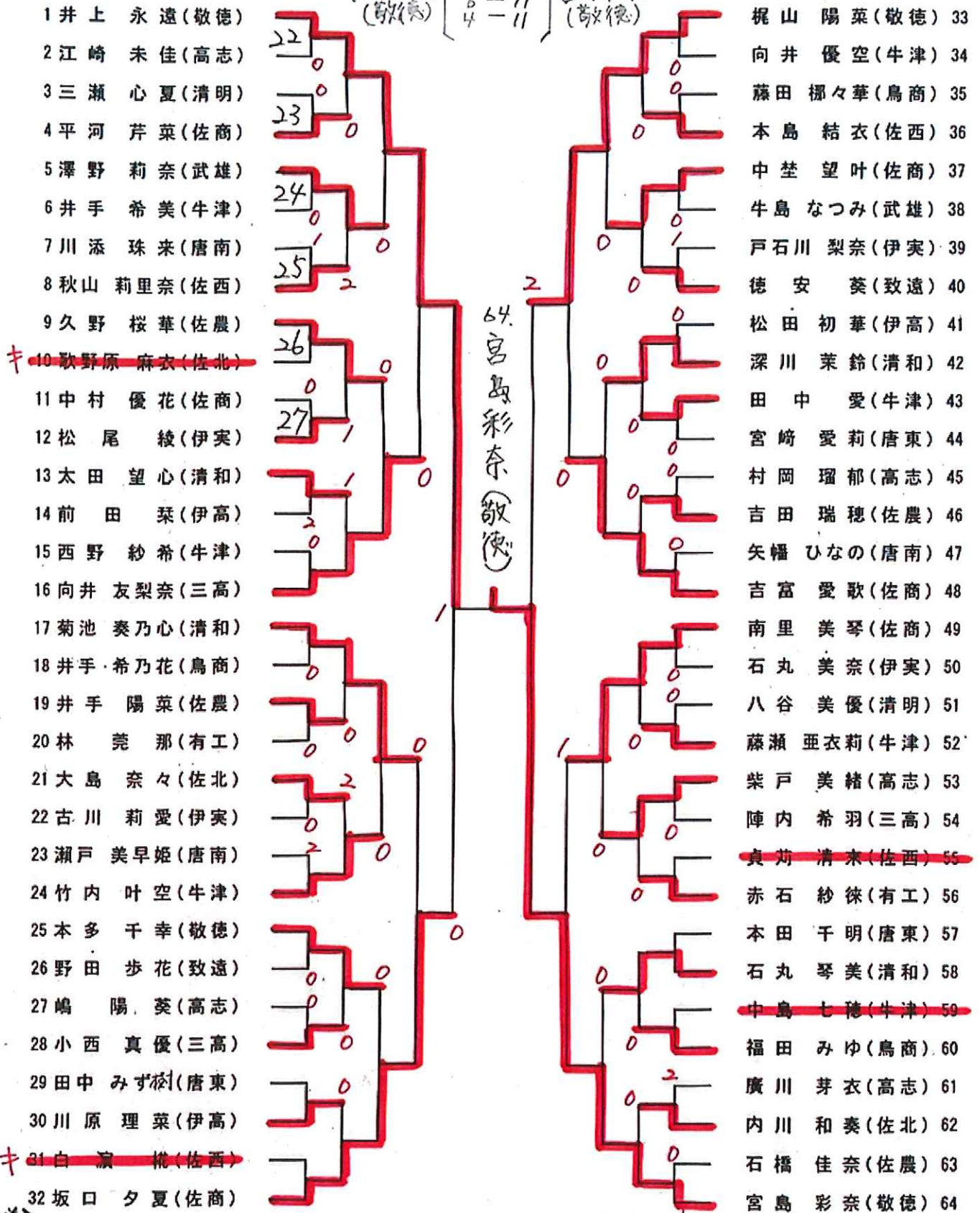


1年女子シングルス

<決勝>

井上永遠 (敬徳) $\left[\begin{matrix} 7-11 \\ 12-10 \\ 6-11 \\ 4-11 \end{matrix} \right]$ 3 宮島彩奈 (敬徳)



64. 宮島彩奈 (敬徳)

<準決勝>

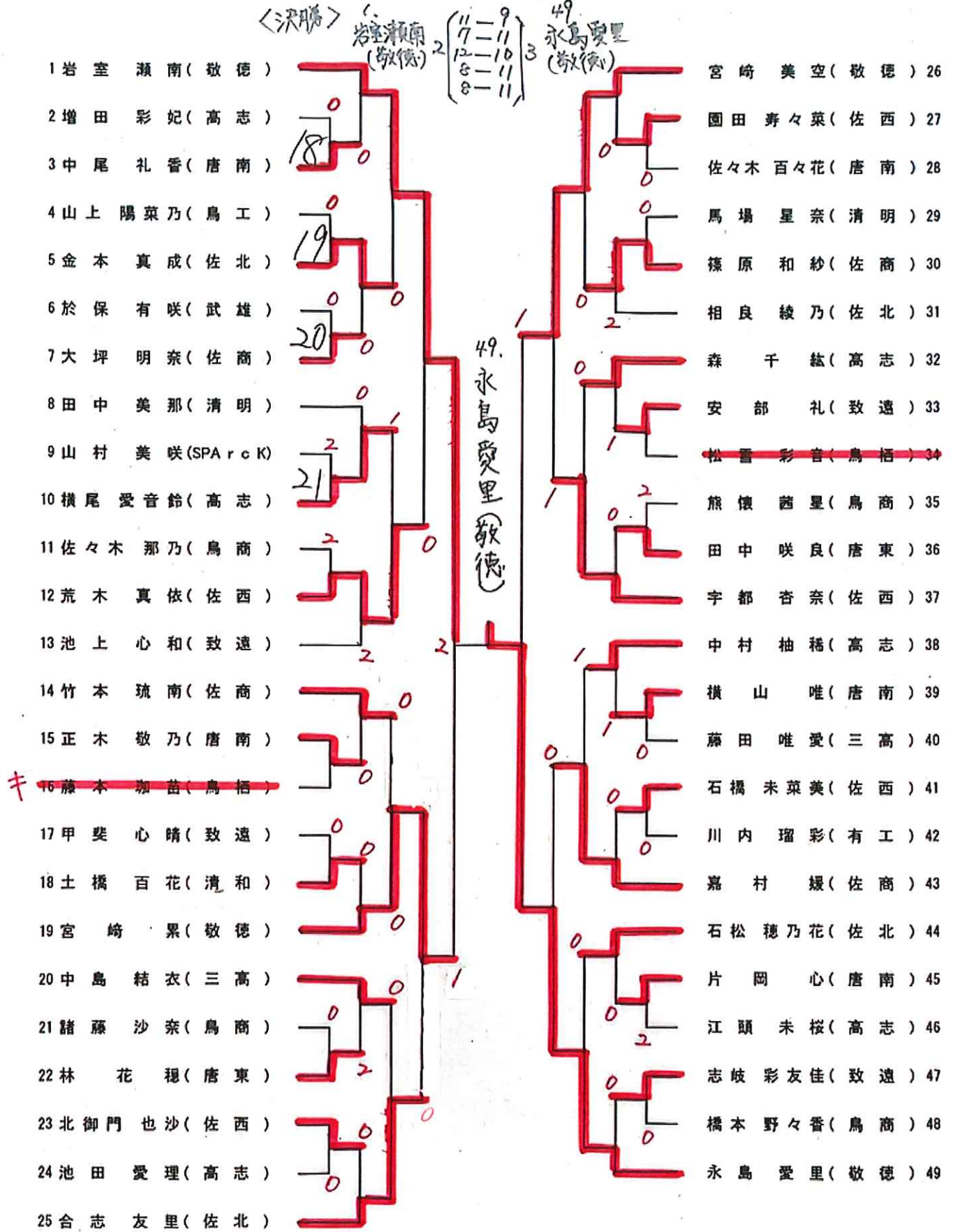
井上永遠 (敬徳) $\left[\begin{matrix} 11-2 \\ 11-0 \\ 11-6 \end{matrix} \right]$ 0

32. 坂口夕夏 (佐商)

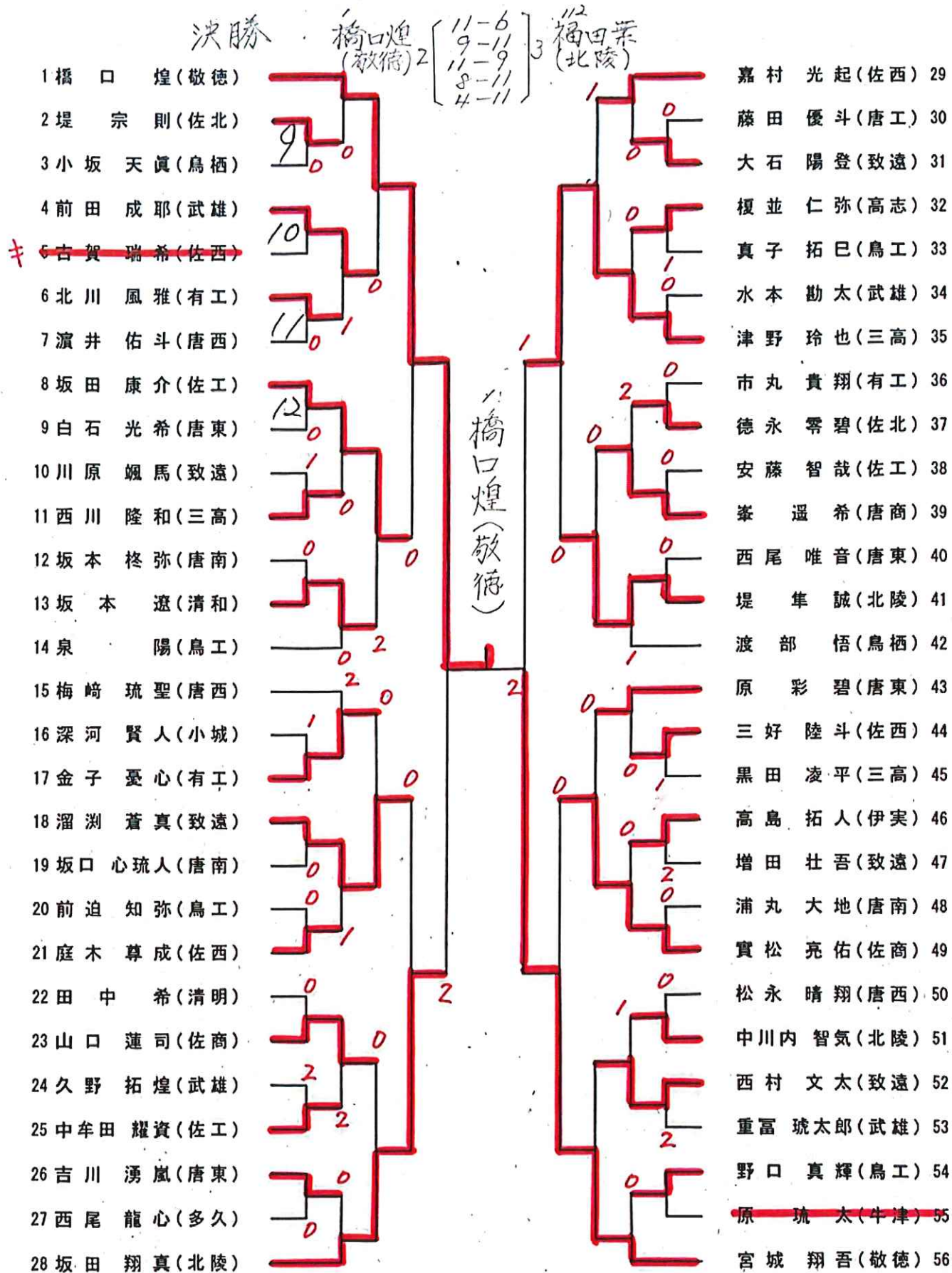
33. 梶山陽菜 (敬徳) $\left[\begin{matrix} 11-8 \\ 8-11 \\ 15-17 \\ 13-11 \\ 9-11 \end{matrix} \right]$ 2

64. 宮島彩奈 (敬徳)

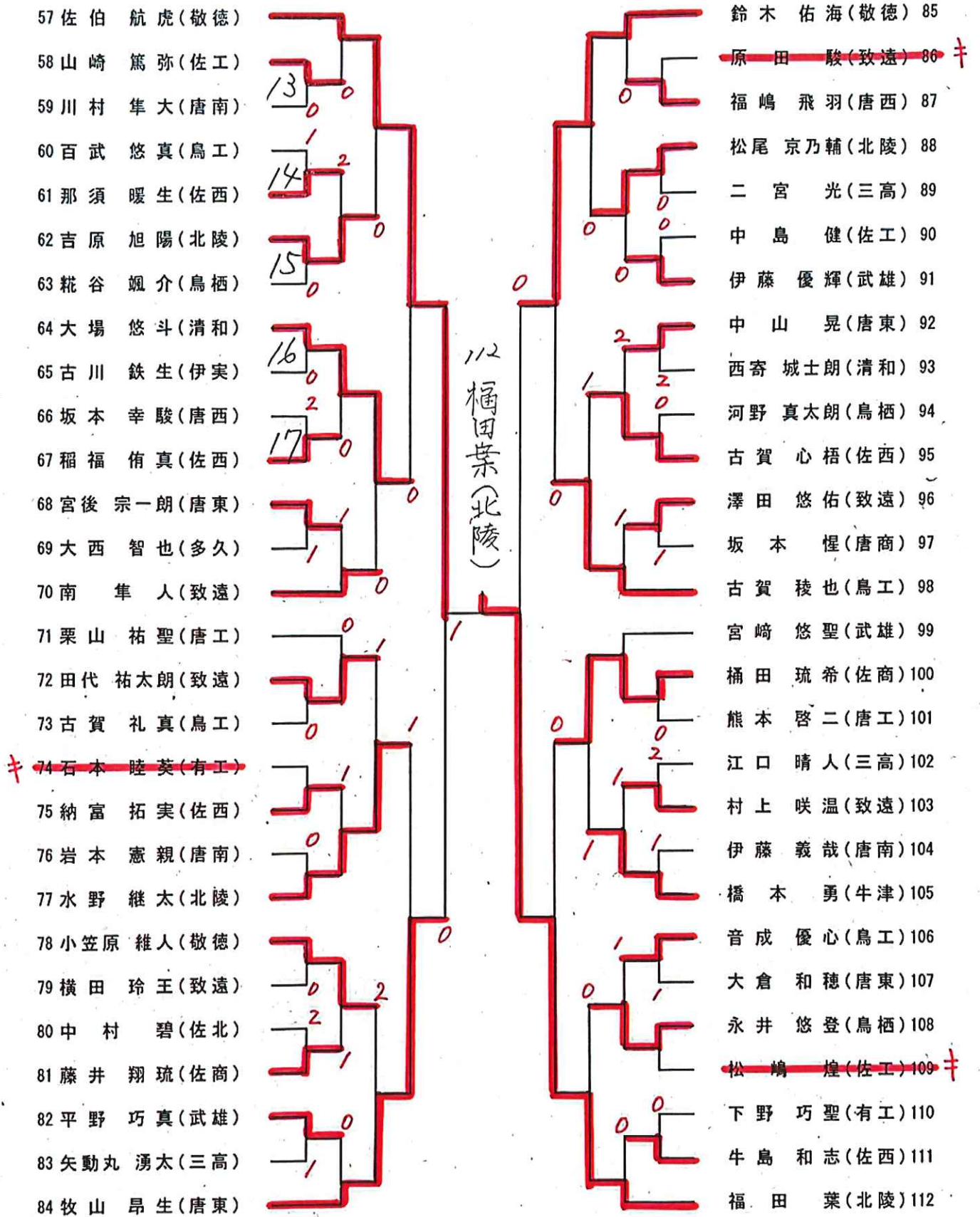
2年女子シングルス



1年男子シングルス (1)



1年男子シングルス (2)



2年男子シングルス (1)

決勝
 1. 田尻 穂 (敬徳) 11-8, 16-14, 9-11, 11-7
 98. 小野 泰雅

- 1 田尻 穂 (敬徳)
- 2 宇津巻 侑冬 (鳥工)
- 3 大渡 偲仁 (佐西)
- 4 福田 真史 (弘学)
- 5 櫻井 恵 (唐西)
- 6 有森 陽思 (鹿島)
- 7 藤田 稜一 (佐工)
- 8 岩崎 詞悠 (唐南)
- 9 大坪 日向 (高志)
- 10 松尾 颯磨 (伊高)
- 11 吉田 爽吾 (佐農)
- 12 石橋 英大 (武雄)
- 13 江口 理央 (鳥商)
- 14 小柳 蒼太 (北陵)
- 15 永野 義稀 (致遠)
- 16 徳安 景太 (三高)
- 17 永淵 鉄正 (佐工)
- 18 濱邊 大翔 (有工)
- 19 戸村 拓夢 (唐工)
- 20 中山 海拓 (鳥工)
- 21 安川 斗和 (敬徳)
- 22 山田 瑠佳 (佐西)
- 23 堤 優貴 (鹿島)
- ~~24 宮崎 泰地 (鳥栖)~~
- 25 有箇 慶太 (清和)

- 中村 遼佑 (北陵) 26
- 福地 龍晶 (武雄) 27
- 堤 勇貴 (唐南) 28
- 山口 健真 (伊高) 29
- 右近 駿也 (佐学) 30
- 牛嶋 海禄 (鳥工) 31
- 小柳 尊 (清和) 32
- 島 嵩 虎 (三高) 33
- 古川 晃大 (佐西) 34
- 坂本 眺世 (弘学) 35
- 坂井 奏人 (佐農) 36
- 森口 竜太 (鳥栖) 37
- 石隈 顕真 (鹿島) 38
- 高橋 陽平 (致遠) 39
- 浦川 光太 (伊実) 40
- 黒尾 雄一 (武雄) 41
- 小川 温人 (佐西) 42
- 古賀 脩聖 (鳥工) 43
- 脇山 竣太郎 (清和) 44
- ~~津路 雄心 (佐工) 45~~
- 坂本 将真 (唐東) 46
- 相森 胤紀 (清明) 47
- 榎木 琉空 (佐農) 48
- 霧田 大輝 (敬徳) 49

準決勝

1. 田尻 穂 (敬徳) 3
 49. 雨宮 龍田 (敬徳) 2
 11-7, 10-12, 6-11, 11-6, 11-5

50. 荒巻 泰雅 (敬徳) 1
 98. 小野 泰雅 (敬徳) 3
 5-11, 12-10, 10-12, 9-11

2年男子シングルス (2)

