

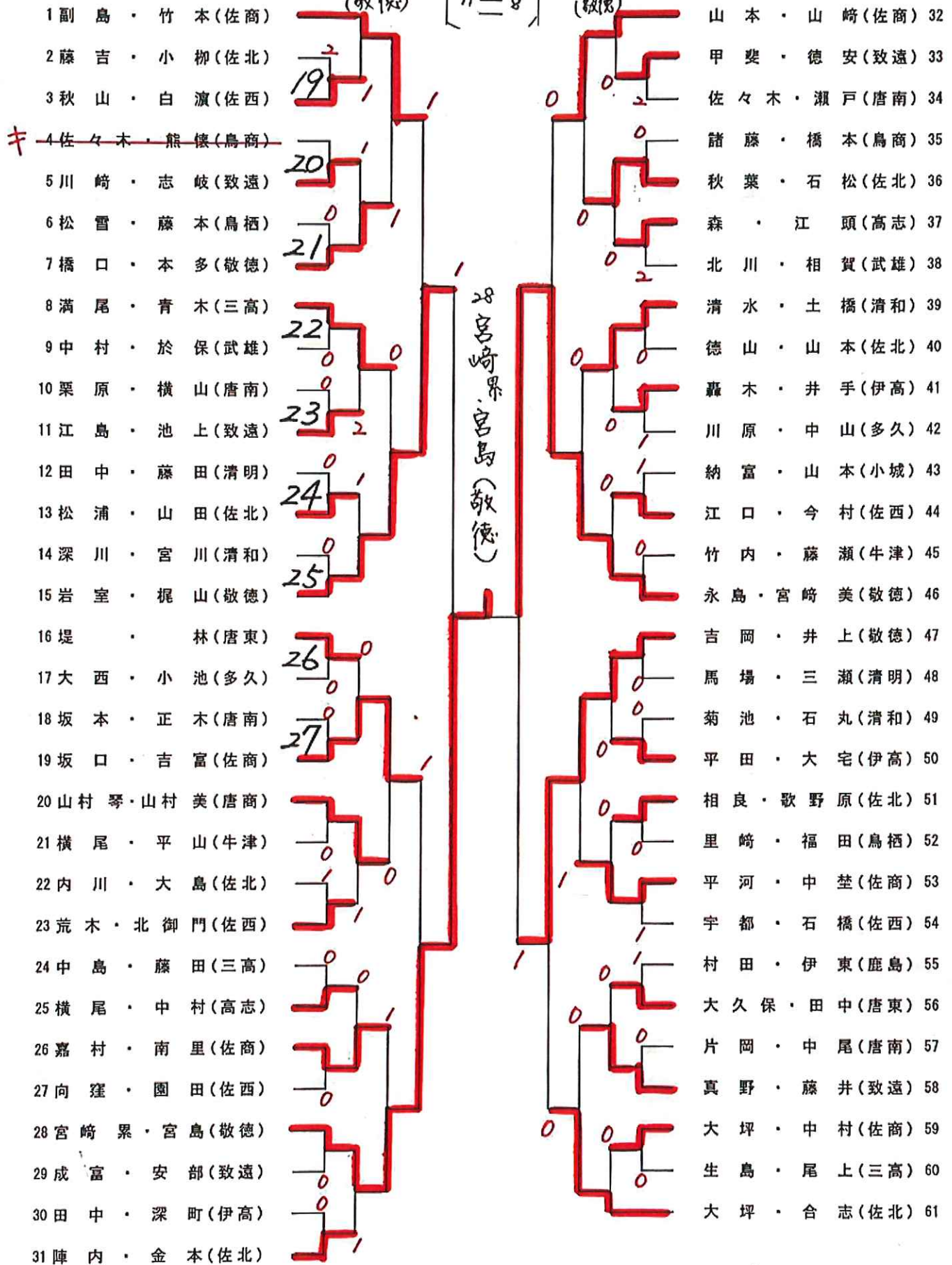
<決勝>

女子ダブルス

28 宮崎果 宮崎彩奈 (敬徳)

46 永島愛里 宮崎美空 (敬徳)

3 [ 9-11 11-7 11-6 11-8 ] 1



(準決勝) 15

岩室頼南 梶山陽来 (敬徳)

3 [ 6-11 11-11 11-8 11-6 ] 3

28 宮崎果 宮崎彩奈 (敬徳)

46 永島愛里 宮崎美空 (敬徳)

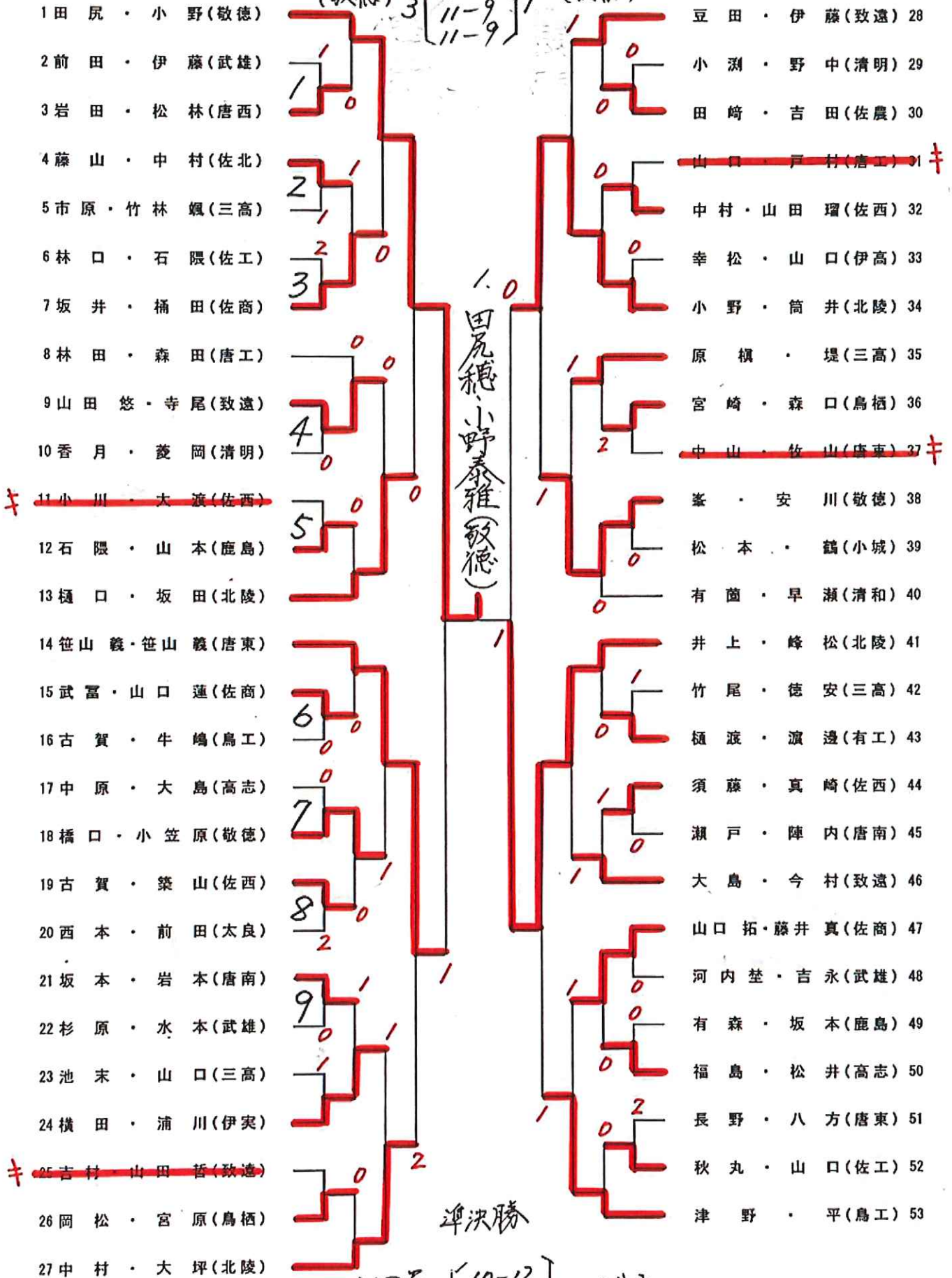
1 [ 5-11 11-9 12-10 11-5 ] 1

47 吉岡初菜 井上永遠 (敬徳)

男子ダブルス (1)

決勝

1. 田尻小野 (敬徳) 3 [ 11-7 / 8-11 / 11-9 / 11-9 ] 1 / 99 依伯・鈴木 (敬徳)

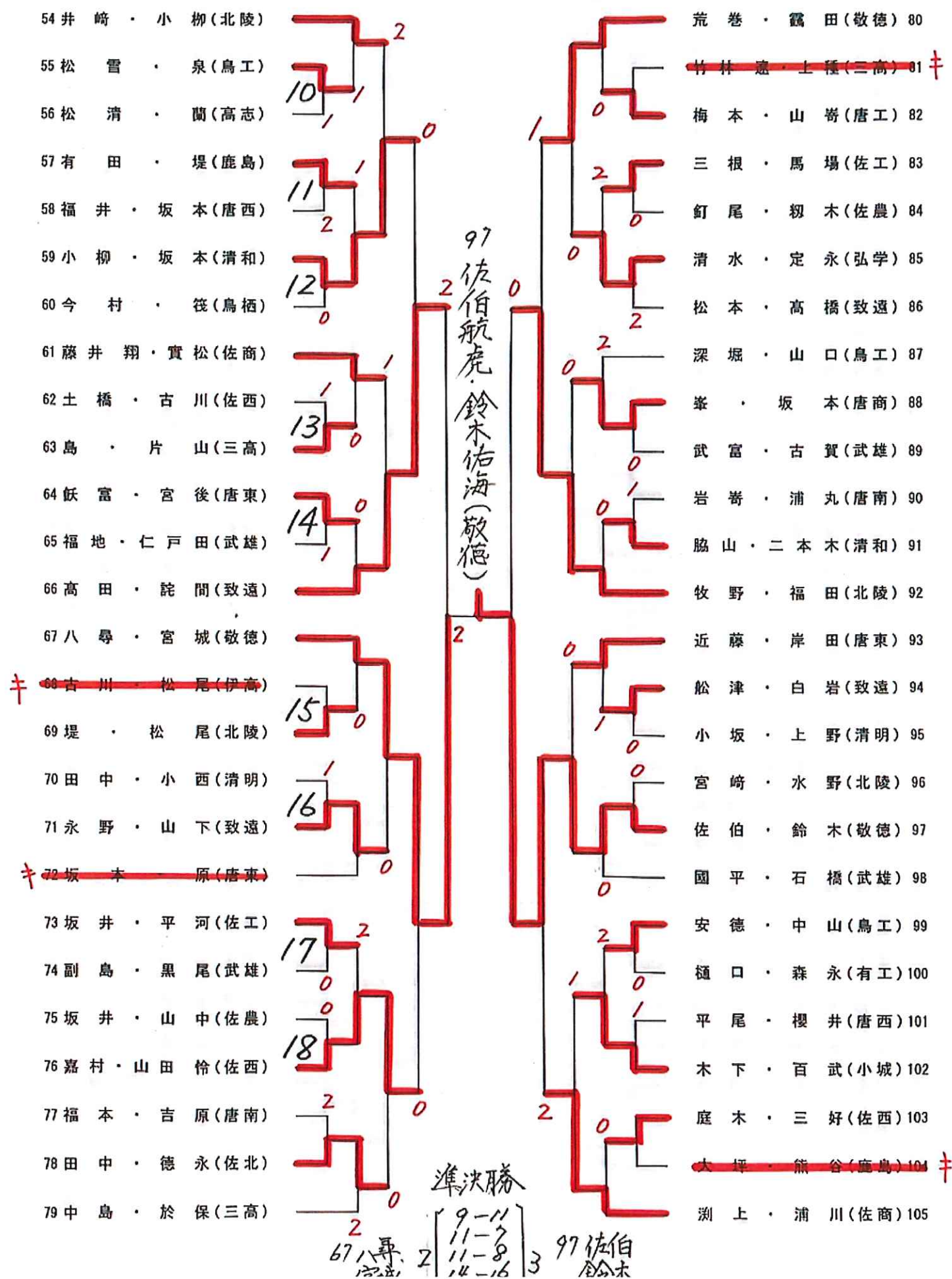


1. 田尻小野 (敬徳)

準決勝

1. 田尻小野 (敬徳) 3 [ 10-12 / 11-7 / 11-6 / 11-6 ] 1 / 41. 井上峰松 (北陵)

男子ダブルス (2)



54 井崎・小柳(北陵)

55 松雪・泉(鳥工)

56 松清・蘭(高志)

57 有田・堤(鹿島)

58 福井・坂本(唐西)

59 小柳・坂本(清和)

60 今村・筏(鳥栖)

61 藤井翔・實松(佐商)

62 土橋・古川(佐西)

63 島・片山(三高)

64 飯富・宮後(唐東)

65 福地・仁戸田(武雄)

66 高田・詫間(致遠)

67 八尋・宮城(敬徳)

~~68 古川・松尾(伊高)~~

69 堤・松尾(北陵)

70 田中・小西(清明)

71 永野・山下(致遠)

~~72 坂本・原(唐東)~~

73 坂井・平河(佐工)

74 副島・黒尾(武雄)

75 坂井・山中(佐農)

76 嘉村・山田伶(佐西)

77 福本・吉原(唐南)

78 田中・徳永(佐北)

79 中島・於保(三高)

荒巻・鶴田(敬徳) 80

~~竹林・恵上種(三高) 81~~

梅本・山崎(唐工) 82

三根・馬場(佐工) 83

釘尾・初木(佐農) 84

清水・定永(弘学) 85

松本・高橋(致遠) 86

深堀・山口(鳥工) 87

峯・坂本(唐商) 88

武富・古賀(武雄) 89

岩崎・浦丸(唐南) 90

脇山・二本木(清和) 91

牧野・福田(北陵) 92

近藤・岸田(唐東) 93

松津・白岩(致遠) 94

小坂・上野(清明) 95

宮崎・水野(北陵) 96

佐伯・鈴木(敬徳) 97

國平・石橋(武雄) 98

安德・中山(鳥工) 99

樋口・森永(有工) 100

平尾・櫻井(唐西) 101

木下・百武(小城) 102

庭木・三好(佐西) 103

~~大坪・熊谷(鹿島) 104~~

淵上・浦川(佐商) 105

### 女子シングルス (1)

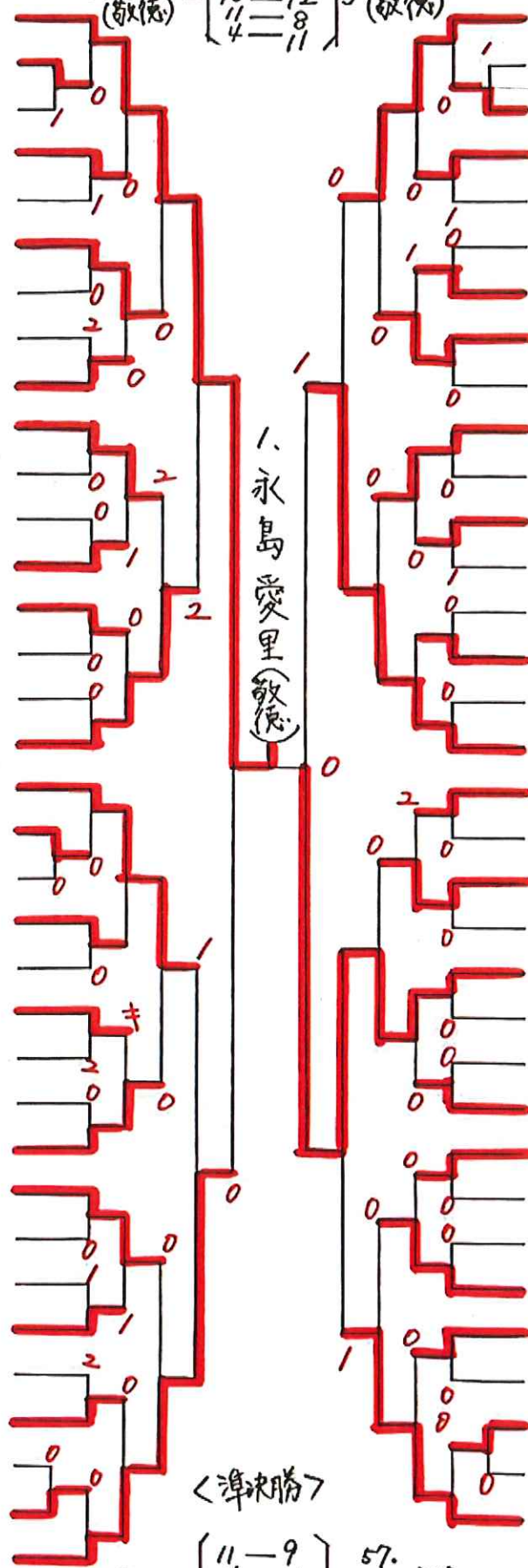
<決勝>

1. 永島愛里 (敬徳) 2. 岩室瀬南 (敬徳)

10	—	12
11	—	4
10	—	12
11	—	8
4	—	11

137.

- 1 永島 愛里(敬徳)
- 2 中尾 礼香(唐南)
- 3 深町 美和(伊高)
- 4 江頭 未桜(高志)
- 5 歌野原 麻衣(佐北)
- 6 坂口 夕夏(佐商)
- 7 田中 玲奈(太良)
- 8 橋本 野々香(鳥商)
- 9 荒木 真依(佐西)
- 10 大坪 明奈(佐商)
- 11 田中 咲良(唐東)
- 12 成富 八千琉(致遠)
- 13 今村 唯菜(佐西)
- 14 菊池 奏乃心(清和)
- 15 中村 伊喜(武雄)
- 16 馬場 星奈(清明)
- 17 陣内 亜寿香(佐北)
- 18 山本 結月(佐商)
- 19 川崎 優璃(致遠)
- 20 藤本 珈苗(鳥栖)
- 21 幸松 千春(伊実)
- 22 横山 唯(唐南)
- 23 眞鳥 美礼(牛津)
- 24 内川 和奏(佐北)
- 25 川原 夢(多久)
- 26 満尾 陽菜(三高)
- 27 金本 真成(佐北)
- 28 時津 愛美(鳥工)
- 29 田中 千穂子(伊高)
- 30 中村 柚希(高志)
- 31 片岡 心(唐南)
- 32 於保 有咲(武雄)
- 33 園田 寿々菜(佐西)
- 34 宮川 蒼空(清和)
- 35 梶山 陽菜(敬徳)



- 堤 陽 心(唐東) 36
- 山本 侑佳(佐北) 37
- 中村 優花(佐商) 38
- 熊懐 茜星(鳥商) 39
- 北村 優奈(太良) 40
- 江口 真央(佐西) 41
- 池上 心和(致遠) 42
- 深川 茉鈴(清和) 43
- 川内 瑠彩(有工) 44
- 石松 穂乃花(佐北) 45
- 小柳 日繪里(三高) 46
- 山本 悠華(小城) 47
- 村田 咲奈(鹿島) 48
- 栗原 桜歩(唐南) 49
- 南里 美琴(佐商) 50
- 白濱 栞(佐西) 51
- 吉岡 初菜(敬徳) 52
- 坂本 弥南(唐南) 53
- 小柳 歩果(佐北) 54
- 眞野 奈桜子(致遠) 55
- 里崎 千桜(鳥栖) 56
- 井上 永遠(敬徳) 57
- 秋山 莉里奈(佐西) 58
- 藤田 咲美(清明) 59
- 嘉村 媛(佐商) 60
- 中島 結衣(三高) 61
- 大西 朱花(多久) 62
- 横尾 愛音鈴(高志) 63
- 宮島 彩奈(敬徳) 64
- 山村 琴美(唐商) 65
- 大宅 伶奈(伊高) 66
- 甲斐 心晴(致遠) 67
- 牛島 なつみ(武雄) 68
- 合志 友里(佐北) 69

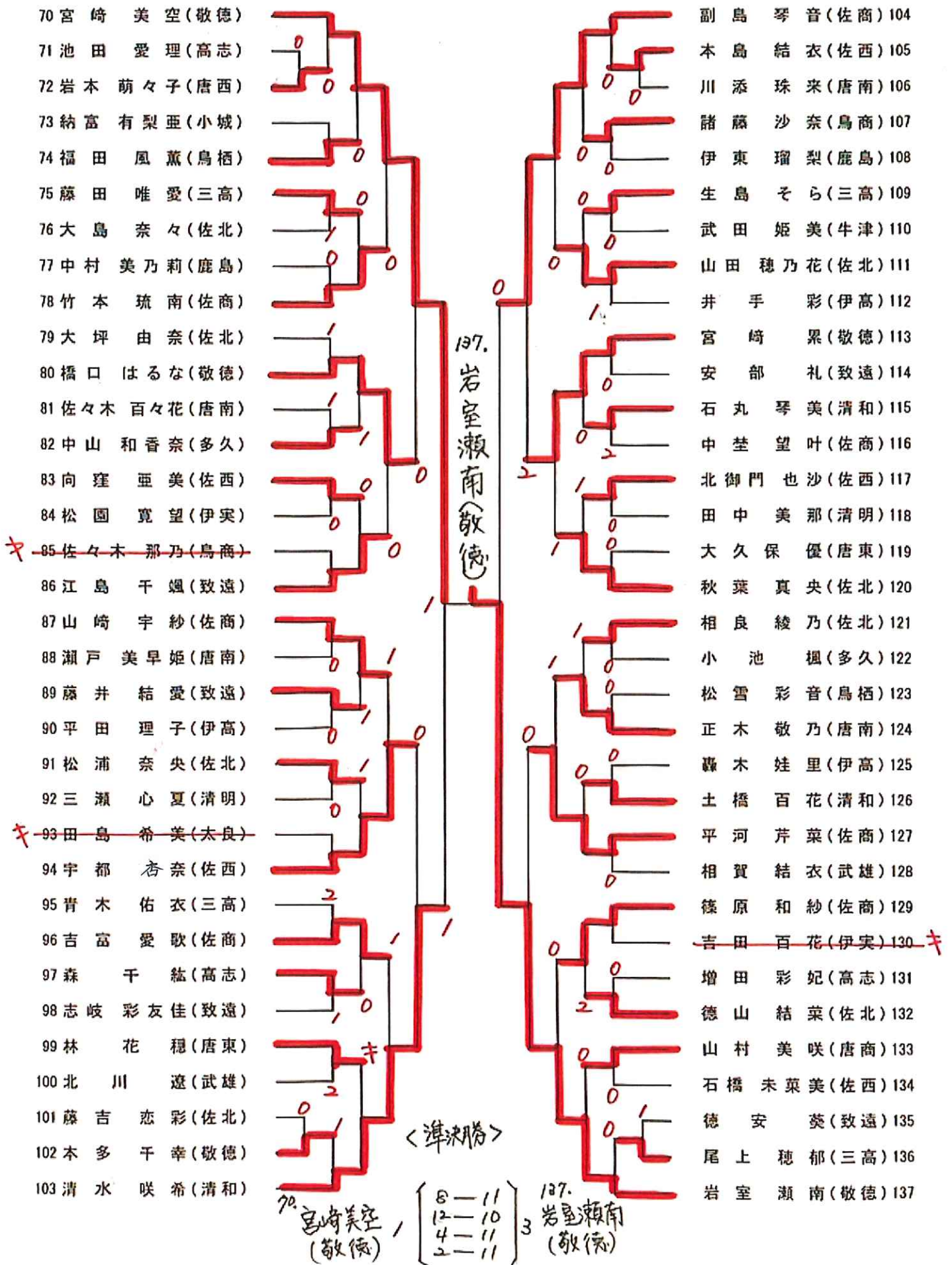
<準決勝>

1. 永島愛里 (敬徳) 3. 井上永遠 (敬徳)

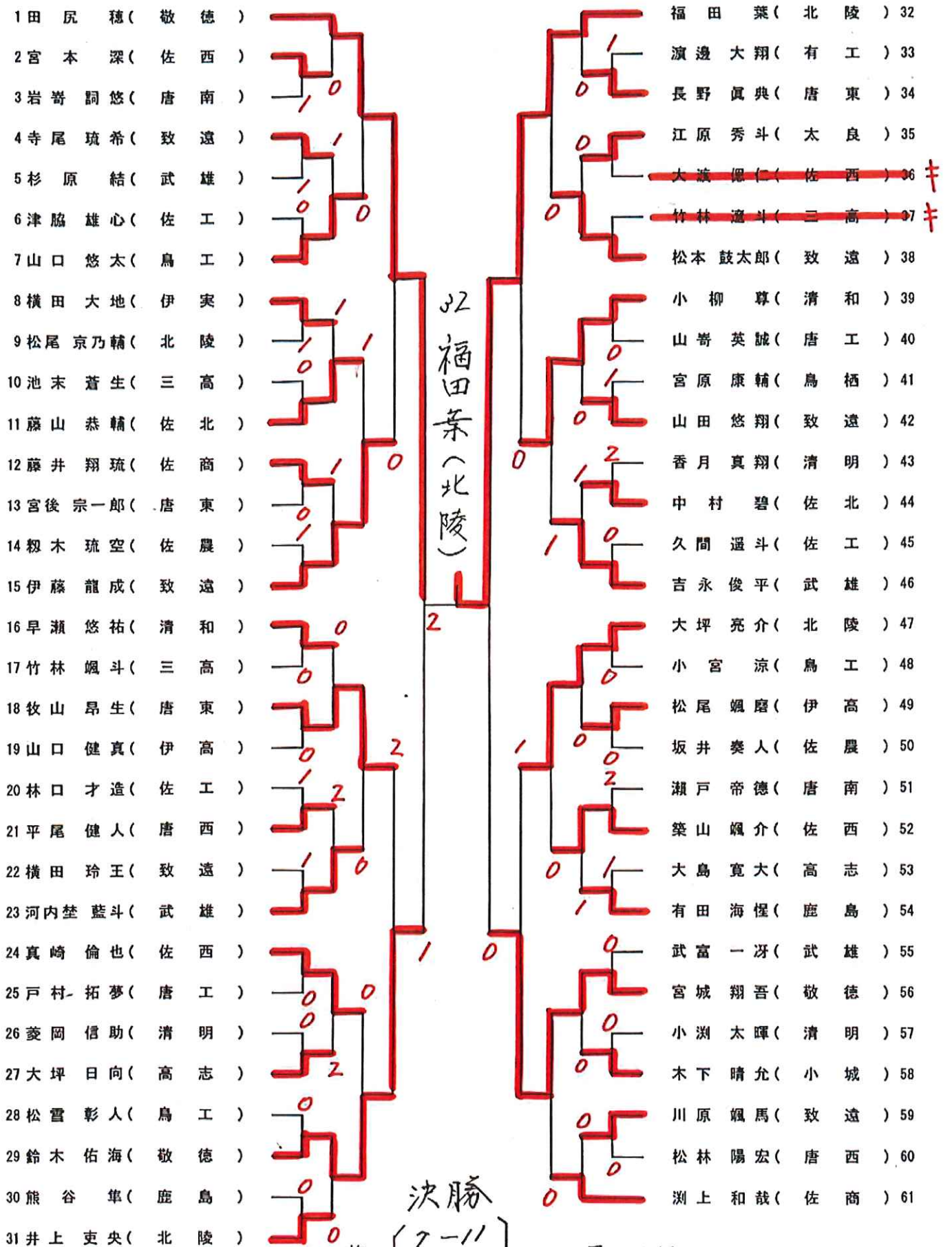
11	—	9
11	—	4
11	—	5

57.

# 女子シングルス (2)



男子シングルス (1)



32 福田葉 (北陵) 3

7	-	11
11	-	2
11	-	7
11	-	5

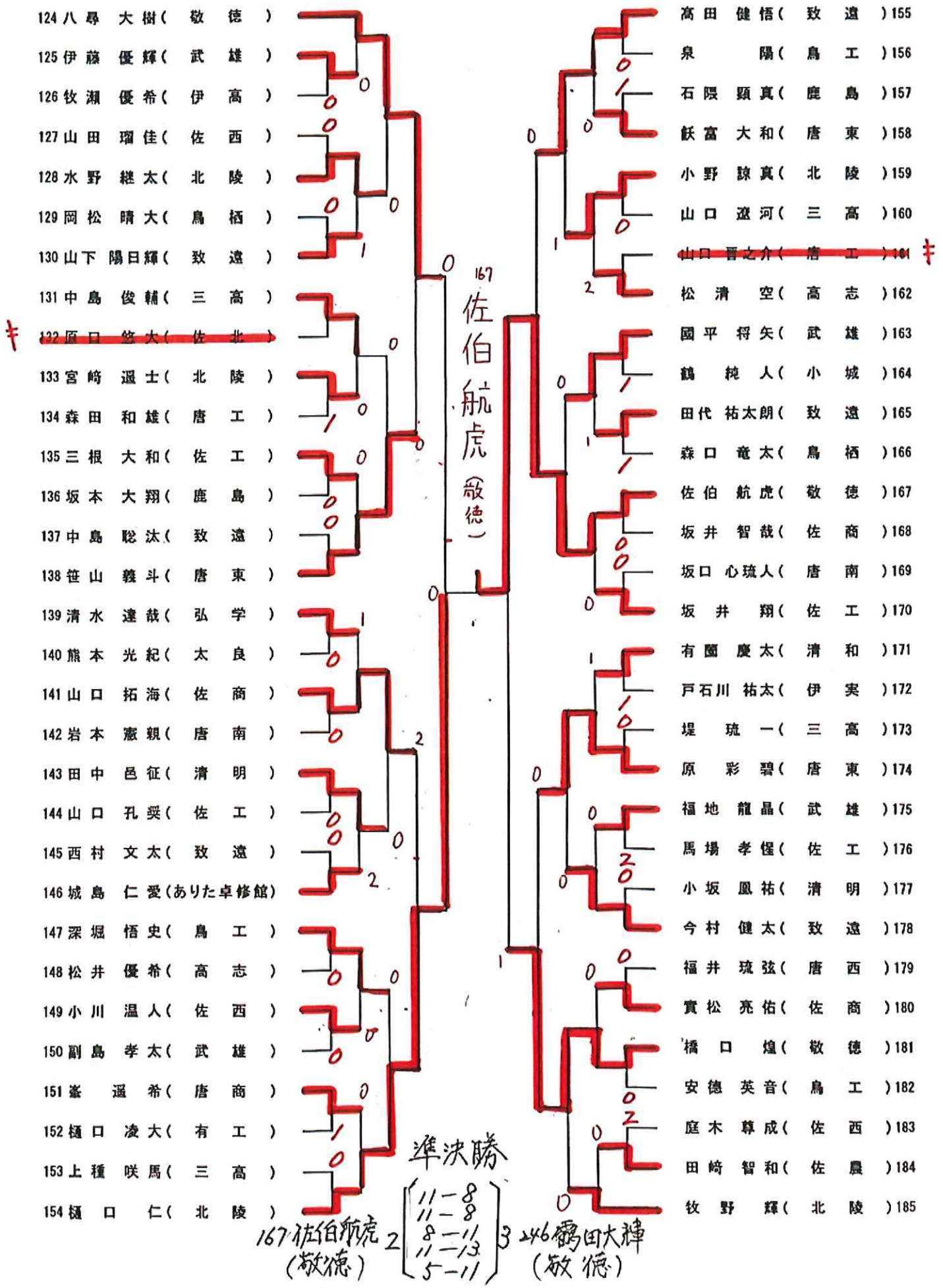
246 福田大輝 (敬徳)

男子シングルス (2)

62 平 陵 太 郎 ( 鳥 工 )		詫 間 陽 斗 ( 致 遠 ) 93
63 山 口 蓮 司 ( 佐 商 )		前 田 成 耶 ( 武 雄 ) 94
64 徳 安 景 太 ( 三 高 )		片 山 快 湊 ( 三 高 ) 95
65 小 柳 蒼 太 ( 北 陵 )		浦 丸 大 地 ( 唐 南 ) 96
66 櫻 井 恵 ( 唐 西 )		平 河 瑠 唯 ( 佐 工 ) 97
67 仁 戸 田 悠 佑 ( 武 雄 )		小 野 泰 雅 ( 敬 徳 ) 98
68 定 永 益 明 ( 弘 学 )		武 冨 哲 也 ( 佐 商 ) 99
69 大 島 朔 弥 ( 致 遠 )		今 村 優 介 ( 鳥 栖 ) 100
70 中 丸 伊 歩 樹 ( 有 工 )		百 武 朋 也 ( 小 城 ) 101
71 秋 丸 真 汰 ( 佐 工 )		牛 嶋 海 祿 ( 鳥 工 ) 102
72 山 中 翔 輝 ( 佐 農 )		古 賀 心 梧 ( 佐 西 ) 103
73 古 館 洸 季 ( 伊 実 )		釘 尾 敦 斗 ( 佐 農 ) 104
74 篠 慶 三 ( 鳥 栖 )		<del>山 田 哲 平 ( 致 遠 ) 105</del> *
75 八 方 尚 平 ( 唐 東 )		森 永 吉 宗 ( 有 工 ) 106
76 須 藤 優 ( 佐 西 )		堤 誠 隼 ( 北 陵 ) 107
77 井 崎 啓 太 ( 北 陵 )		近 藤 仁 ( 唐 東 ) 108
78 上 野 楓 名 斗 ( 清 明 )		幸 松 大 和 ( 伊 高 ) 109
79 坂 本 惺 ( 唐 商 )		三 好 陸 斗 ( 佐 西 ) 110
80 土 橋 功 武 ( 佐 西 )		石 隈 大 輝 ( 佐 工 ) 111
81 溜 淵 蒼 真 ( 致 遠 )		有 森 陽 思 ( 鹿 島 ) 112
82 榮 田 湊 ( 鹿 島 )		林 田 悠 人 ( 唐 工 ) 113
83 吉 原 維 吹 ( 唐 南 )		松 津 旭 久 ( 致 遠 ) 114
84 田 中 裕 一 郎 ( 佐 北 )		大 場 悠 斗 ( 清 和 ) 115
85 黒 尾 雄 一 ( 武 雄 )		津 野 玲 也 ( 三 高 ) 116
86 白 岩 朔 真 ( 致 遠 )		藤 井 真 輝 ( 佐 商 ) 117
87 市 原 琉 誠 ( 三 高 )	野 中 優 真 ( 清 明 ) 118	
88 坂 本 遼 ( 清 和 )	福 本 陸 ( 唐 南 ) 119	
89 古 賀 脩 聖 ( 鳥 工 )	前 田 銀 二 ( 太 良 ) 120	
90 岸 田 大 和 ( 唐 東 )	安 川 斗 和 ( 敬 徳 ) 121	
91 藤 田 稜 一 ( 佐 工 )	中 原 剛 士 ( 高 志 ) 122	
92 荒 巻 拓 真 ( 敬 徳 )	中 村 遼 佑 ( 北 陵 ) 123	

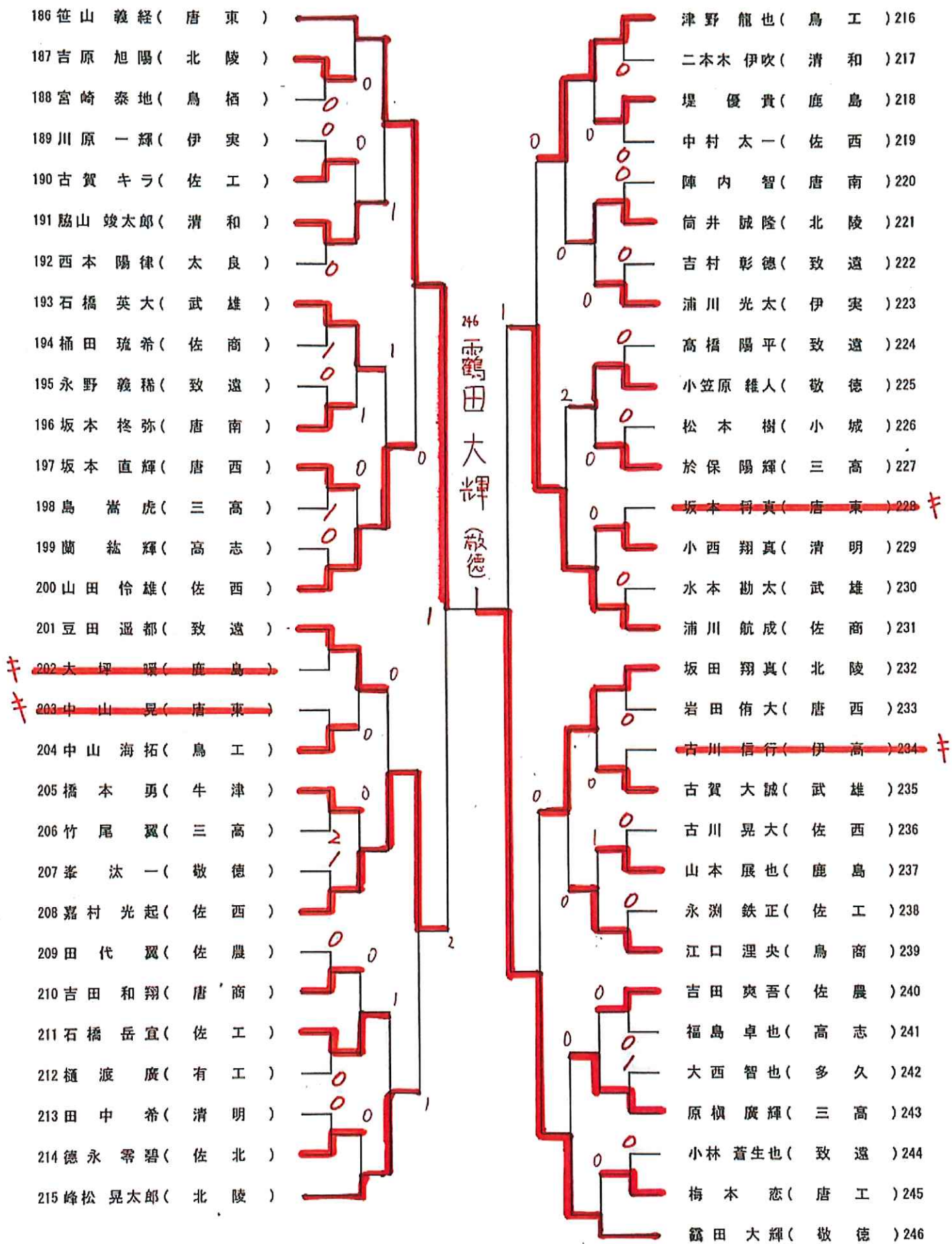
準決勝  
3 11-5 11-7 0 92 荒巻拓真

男子シングルス (3)





男子シングルス (4)



## 2024年度 佐賀県高等学校 卓球ランキング表 (その1)

### 男子ダブルス

	氏名	高校名
1位	田尻 穂	敬徳高
	小野 泰雅	
2位	佐伯 航虎	敬徳高
	鈴木 佑海	
3位	八尋 大樹	敬徳高
	宮城 翔吾	
4位	井上 吏央	北陵高
	峰松 晃太郎	
5位	高田 健悟	致遠館
	詫間 陽斗	
6位	笹山 義経	唐津東
	笹山 義斗	
7位	牧野 輝	北陵高
	福田 葉	
8位	小野 諒真	北陵高
	筒井 誠隆	

### 女子ダブルス

	氏名	高校名
1位	宮崎 累	敬徳高
	宮島 彩奈	
2位	永島 愛里	敬徳高
	宮崎 美空	
3位	吉岡 初菜	敬徳高
	井上 永遠	
4位	岩室 瀬南	敬徳高
	梶山 陽菜	
5位	坂口 夕夏	佐賀商
	吉富 愛歌	
6位	副島 琴音	佐賀商
	竹本 琉南	
7位	大坪 由奈	佐賀北
	合志 友里	
8位	山本 結月	佐賀商
	山崎 宇紗	

## 2024年度 佐賀県高等学校 卓球ランキング表 (その2)

### 男子シングルス

	氏名	高校名
1位	福田 葉	北陵高
2位	霧田 大輝	敬徳高
3位	佐伯 航虎	敬徳高
4位	荒巻 拓真	敬徳高
5位	田尻 穂	敬徳高
6位	笹山 義経	唐津東
7位	中村 遼佑	北陵高
8位	樋口 仁	北陵高
9位	小野 泰雅	敬徳高
10位	嘉村 光起	佐賀西
11位	橋口 煌	敬徳高
12位	鈴木 佑海	敬徳高
13位	浦川 航成	佐賀商
14位	平 陵太郎	鳥栖工
15位	八尋 大樹	敬徳高
16位	宮城 翔吾	敬徳高

### 女子シングルス

	氏名	高校名
1位	岩室 瀨南	敬徳高
2位	永島 愛里	敬徳高
3位	宮崎 美空	敬徳高
4位	井上 永遠	敬徳高
5位	吉岡 初菜	敬徳高
6位	清水 咲希	清和高
7位	梶山 陽菜	敬徳高
8位	副島 琴音	佐賀商
9位	宮崎 累	敬徳高
10位	陣内 亜寿香	佐賀北
11位	合志 友里	佐賀北
12位	山本 結月	佐賀商
13位	堤 陽心	唐津東
14位	宇都 杏奈	佐賀西
15位	橋口 はるな	敬徳高
16位	平河 芹菜	佐賀商