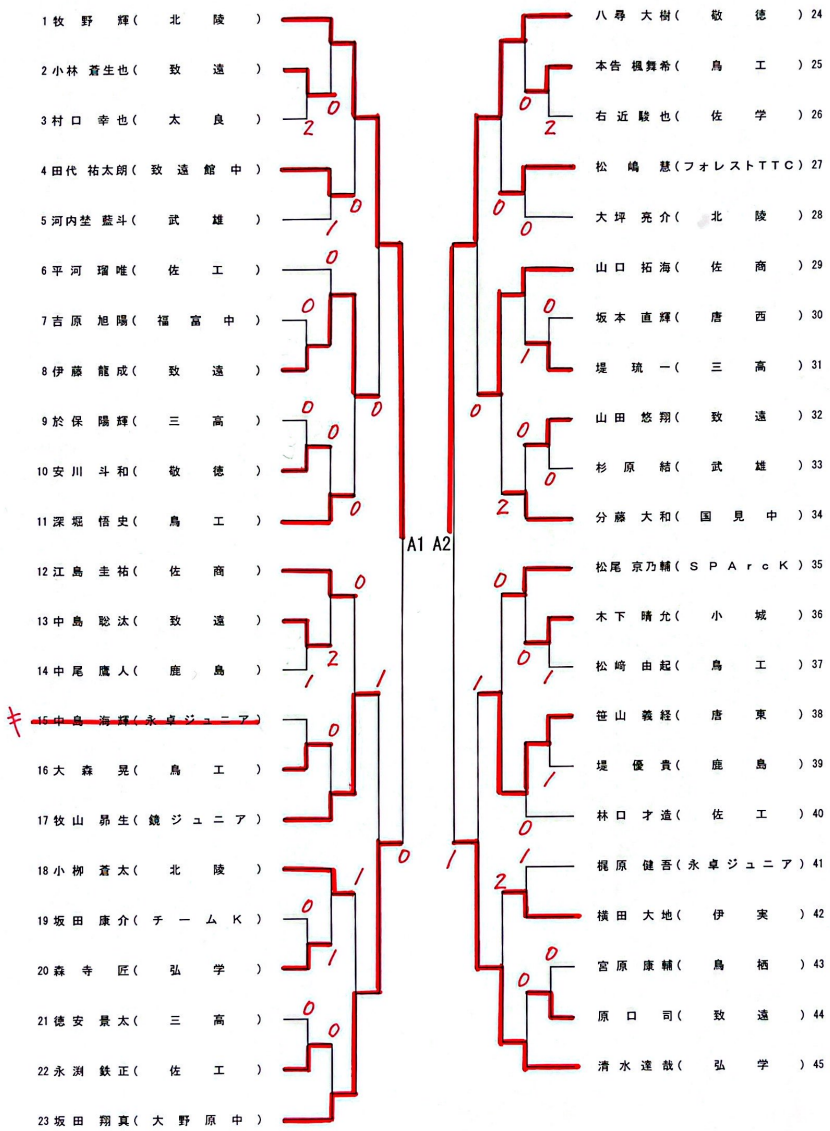
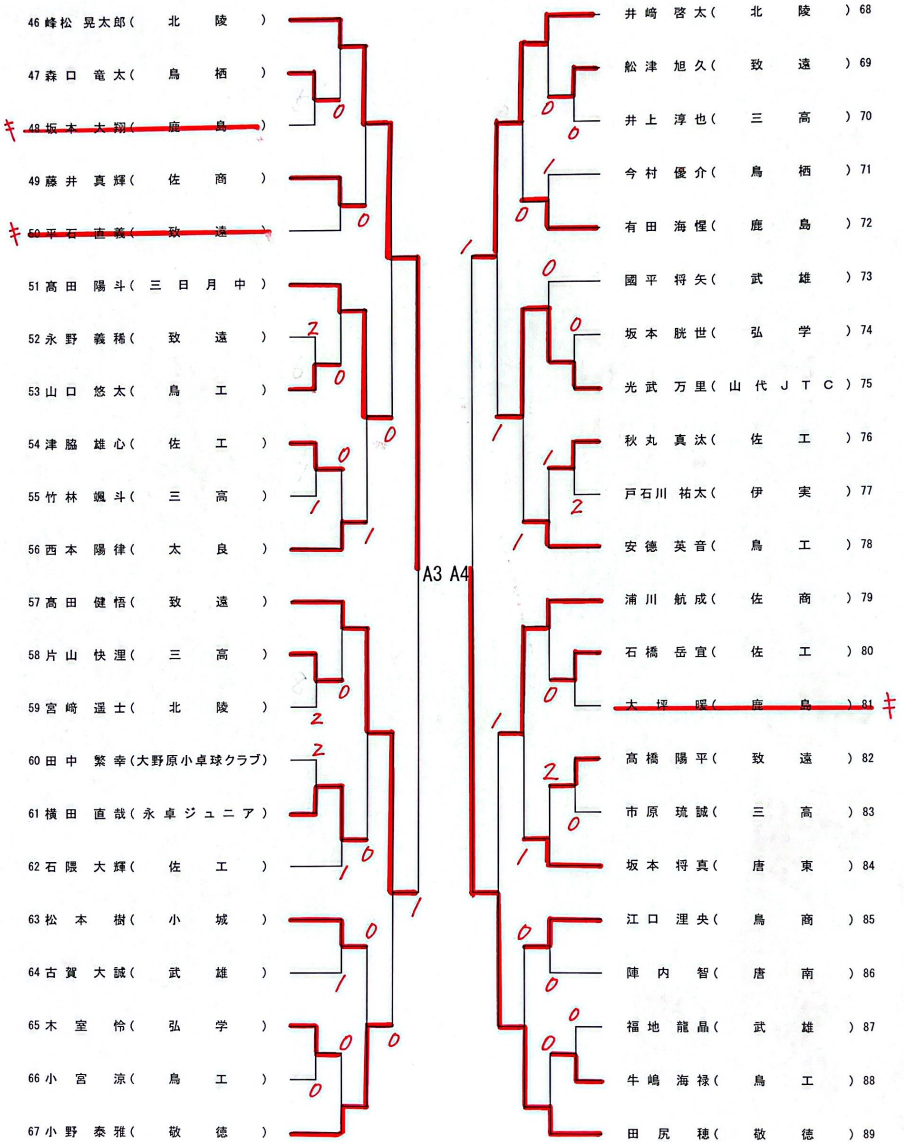


男子シングルス(1)



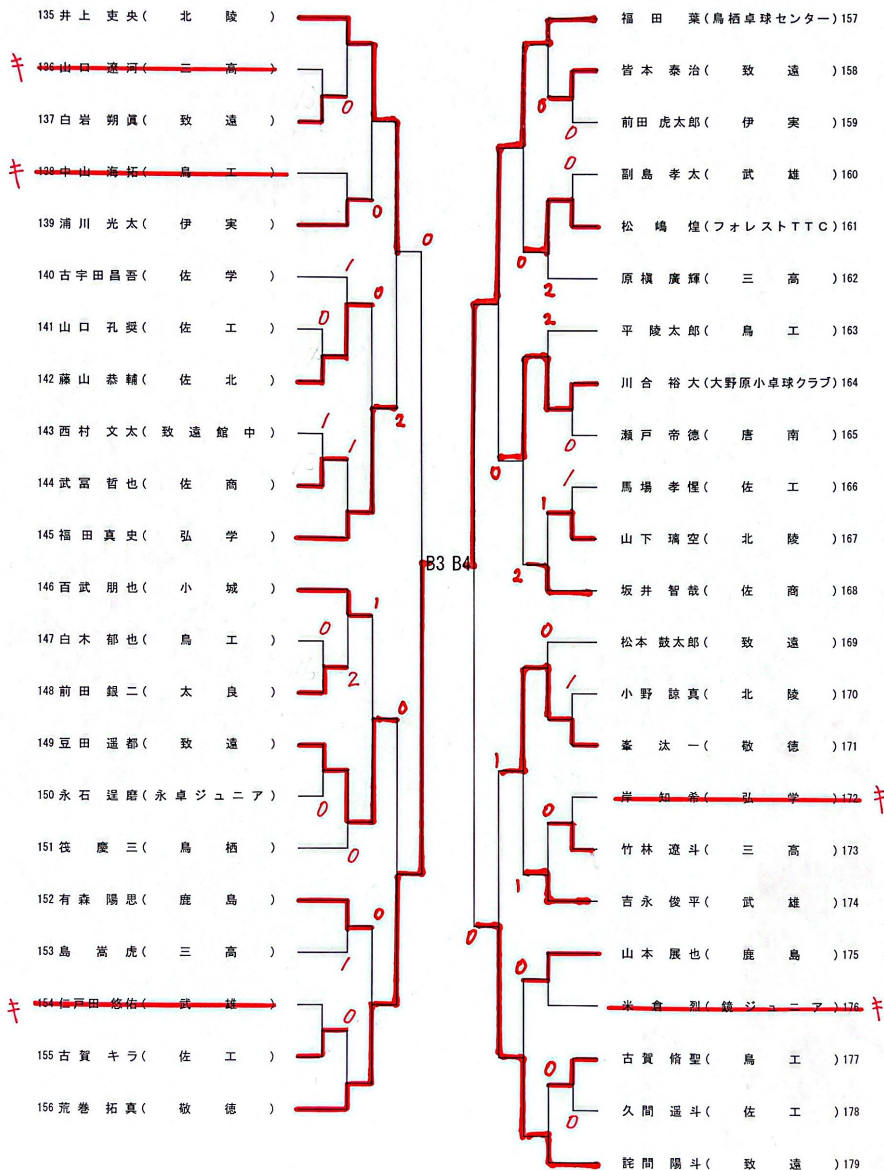
男子シングルス（2）



男子シングルス (3)

90 中村 遼祐(北 陵)		坂本 遼(S P A r c K) 113
91 山田 哲平(致 遠)		上種 咲馬(三 高) 114
92 鶴 純人(小 城)	1/0	熊谷 隼(鹿 島) 115 ✂
93 竹尾 翼(三 高)	2/0	川合 滉大(大野原小卓球クラブ) 116
94 石隈 顕真(鹿 島)	0/0	大島 朔弥(致 遠) 117
95 濱口 佑人(永卓ジュニア)	0/0	井手 威吹(佐 学) 118
96 宮崎 泰地(鳥 栖)	0/0	石橋 英大(武 雄) 119
97 三根 大和(佐 工)	0/0	橋本 勇(永卓ジュニア) 120
98 今村 健太(致 遠)	2/0	寺尾 琉希(致 遠) 121
99 笹山 義斗(唐 東)	0/0	牟田口 昊(鳥 工) 122
100 津野 龍也(鳥 工)	0/0	坂井 翔(佐 工) 123
101 城島 仁愛(ありた卓修館)		淵上 和哉(佐 商) 124
102 松雪 彰人(鳥 工)	0/0	池田 魁利(大野原中) 125
103 吉村 彰徳(致 遠)	0/0	岡松 晴太(鳥 栖) 126
104 横田 玲王(致遠館中)	1/1	山下 陽日輝(致 遠) 127
105 武富 一牙(武 雄)	1/1	川原 一輝(伊 実) 128
106 中島 俊輔(三 高)	1/1	橋本 悠聖(佐 工) 129
107 定永 益明(弘 学)	0/0	山口 蓮司(福 富中) 130
108 熊本 光紀(太 良)	0/0	池末 蒼生(三 高) 131
109 筒井 誠隆(北 陵)	0/0	帆足 光騎(弘 学) 132
110 藤田 稜一(佐 工)	0/0	深町 陽平(鳥 工) 133
111 泉田 湊(鹿 島)	0/0	樋口 仁(北 陵) 134
112 轟田 大輝(敬 徳)		

男子シングルス（4）



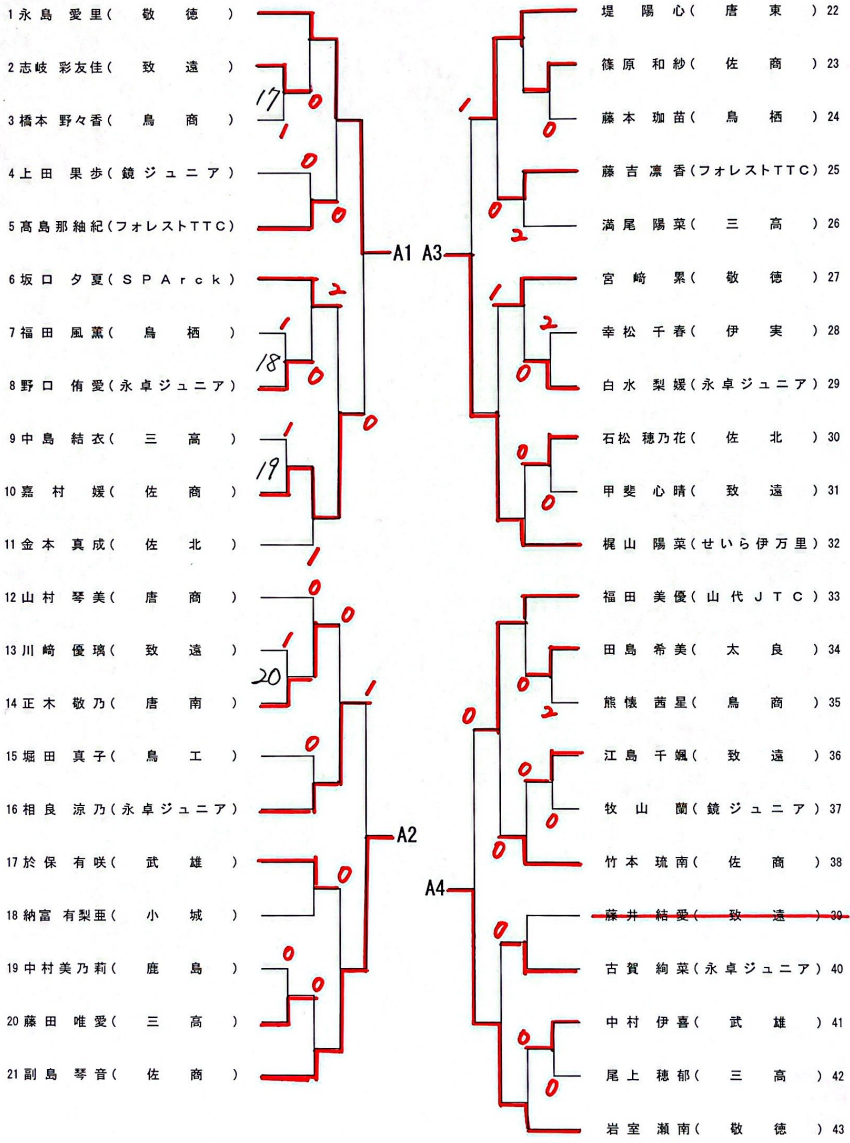
ジュニア男子 1次リーグ Aパート

	A1 1 牧野輝 (北陵)	A4 29 田尻穂 (敬徳)	A3 46 峰松晃太郎 (北陵)	A2 24 八尋大樹 (敬徳)	勝敗	得点	順位	得失比
1		8-11 11-8 5-11 4-11	11-4 11-5 11-6 -	13-11 13-11 11-8 -	2-1	5	2	
2	11-8 8-11 11-5 11-4		11-8 11-8 13-11 -	11-8 7-11 11-5 11-9	3-0	6	1	
3	4-11 5-11 6-11 -	8-11 8-11 11-13 -		11-8 9-11 11-8 8-11 12-10	1-2	4	3	
4	11-13 11-13 8-11 -	8-11 11-7 5-11 9-11	8-11 11-9 8-11 11-8 10-12		0-3	3	4	

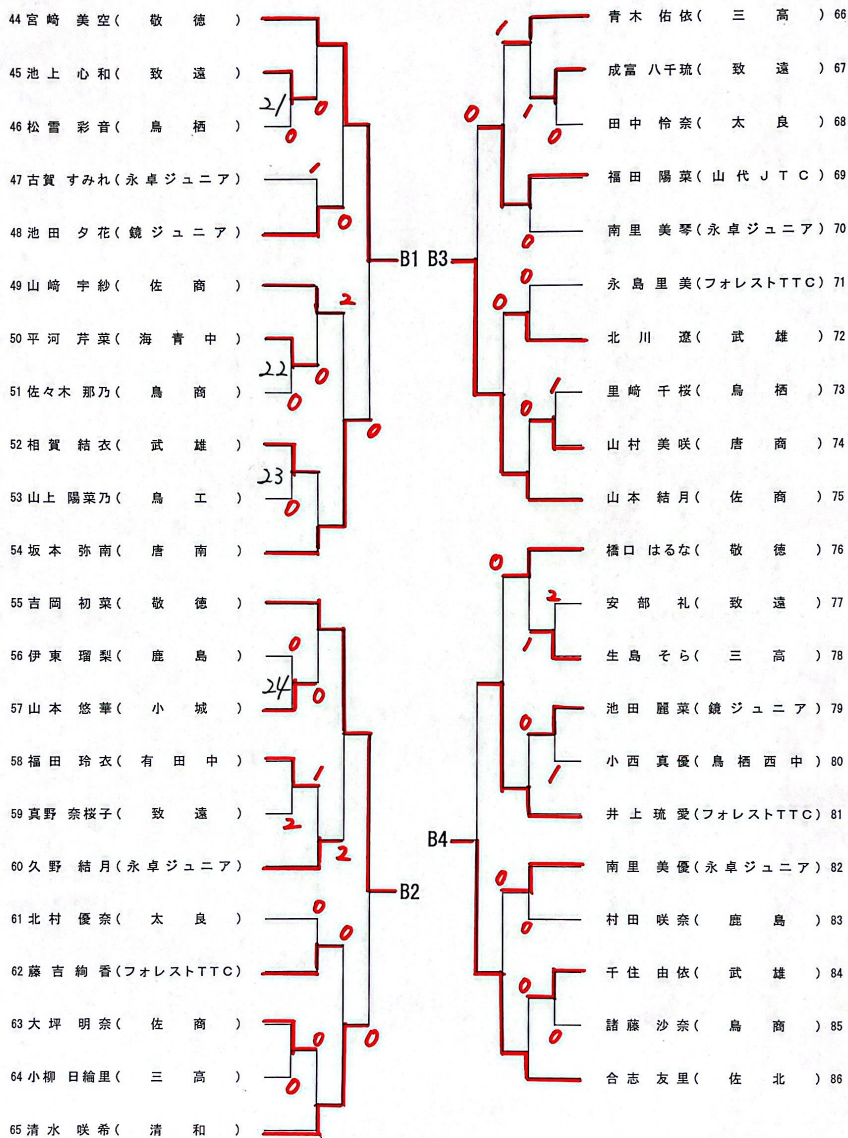
ジュニア男子 1次リーグ Bパート

	B4 157 福田菜 (高栲草球セニア)	B1 90 中村遼祐 (北陵)	B2 134 樋口仁 (北陵)	B3 156 荒巻拓真 (敬徳)	勝敗	得点	順位	得失比
1		11-3 11-8 11-5 -	11-9 12-10 11-9 -	7-11 6-11 11-8 11-7 11-8	3-0	6	1	
2	3-11 4-11 5-11 -		11-8 8-11 11-5 11-9	4-11 8-11 7-11 -	1-2	4	3	
3	9-11 10-12 9-11 -	8-11 11-8 5-11 9-11		6-11 3-11 5-11 -	0-3	3	4	
4	11-7 11-6 8-11 7-11 8-11	11-4 11-8 11-7 -	11-6 11-3 11-5 -		2-1	5	2	

女子シングルス (1)



女子シングルス（2）



ジュニア女子 1次リーグ Aパート

	A1 永島 (敬儀)	A4 岩室 (敬儀)	A3 梶山 (せいり伊里)	A2 副島 (佐商)	勝敗	得点	順位	得失比
1	A1 永島愛里 (敬儀)	12—10 8—11 9—11 11—6 7—11	11—7 13—11 11—9 —	11—9 11—3 11—7 —	2-1	5	2	
2	A4 岩室瀬南 (敬儀)	10—12 11—8 11—9 6—11 11—7	—	11—9 7—11 11—7 11—4 —	3-0	6	1	
3	A3 梶山陽菜 (せいり伊里)	7—11 11—13 9—11 —	9—11 11—7 7—11 4—11 —	11—4 11—6 8—11 11—5 —	1-2	4	3	
4	A2 副島琴音 (佐商)	9—11 3—11 7—11 —	4—11 4—11 3—11 —	4—11 6—11 11—8 5—11 —	0-3	3	4	

ジュニア女子 1次リーグ Bパート

	B1 宮崎 (敬儀)	B4 合志 (佐北)	B3 山本 (佐商)	B2 吉岡 (敬儀)	勝敗	得点	順位	得失比
1	B1 宮崎美空 (敬儀)	3—11 11—8 11—9 11—5 —	11—6 11—5 11—5 —	11—7 11—6 9—11 15—13 —	3-0	6	1	
2	B4 合志夜里 (佐北)	11—3 8—11 9—11 5—11 —	—	11—4 11—3 11—9 —	2-1	5	2	
3	B3 山本結月 (佐商)	6—11 5—11 5—11 —	4—11 3—11 9—11 —	11—7 6—11 8—11 11—8 11—5 —	1-2	4	3	
4	B2 吉岡初菜 (敬儀)	7—11 6—11 11—9 13—15 —	5—11 4—11 9—11 —	7—11 11—6 11—8 8—11 5—11 —	0-3	3	4	

ジュニア男子 決勝リーグ

	A1位 89 田尻穂 (敬徳)	B1位 157 福田葉 (鳥栖草球 セニア)	A2位 / 牧野輝 (北陵)	B2位 156 荒巻拓真 (敬徳)	勝敗	得点	順位	得失比
1	A1位 89 田尻穂 (敬徳)	// — 6 // — 9 // — 8 —	3 — 1 —	8 — 11 12 — 10 11 — 8 —	3-0	6	1	
2	B1位 157 福田葉 (鳥栖草球 セニア)	6 — 11 9 — 11 8 — 11 —	13 — 11 12 — 10 11 — 9 —	3 — 2 —	2-1	5	2	
3	A2位 / 牧野輝 (北陵)	— / — 3 —	// — 13 10 — 12 9 — 11 —	13 — 11 13 — 11 11 — 8 —	1-2	4	3	
4	B2位 156 荒巻拓真 (敬徳)	11 — 8 10 — 12 8 — 11 8 — 11 —	— 2 — 3 —	11 — 13 11 — 13 8 — 11 —	0-3	3	4	

ジュニア女子 決勝リーグ

	A1位 若室瀬南 (敬徳)	B1位 宮崎美空 (敬徳)	A2位 永島愛里 (敬徳)	B2位 合志夜里 (佐北)	勝敗	得点	順位	得失比
1	A1位 若室瀬南 (敬徳)	11 — 6 11 — 13 6 — 11 11 — 5 11 — 6	3 — 2 —	11 — 8 11 — 9 15 — 13 —	3-0	6	1	
2	B1位 宮崎美空 (敬徳)	6 — 11 13 — 11 11 — 6 5 — 11 6 — 11	8 — 11 4 — 11 11 — 8 6 —	3 — 1 —	1-2	4	3	
3	A2位 永島愛里 (敬徳)	— 2 — 3 —	11 — 8 11 — 4 8 — 11 11 — 6	11 — 7 11 — 8 5 — 11 14 — 12 —	2-1	5	2	
4	B2位 合志夜里 (佐北)	8 — 11 9 — 11 13 — 15 —	— 1 — 3 —	7 — 11 8 — 11 11 — 5 12 — 14 —	0-3	3	4	