

# 令和5年度 (前期)

## 佐賀県オープン卓球大会

# 結果

開催日 令和5年8月6日(日)  
会場 諸富文化体育館  
主催 佐賀県卓球協会

(競技終了時間)

男子A 13:30    男子B 15:20    男子C 16:00    男子小中 14:45  
女子A 10:30    女子B 15:30    女子C 13:45    女子小中 13:50

(片付け終了時間) 16:20

男子A級

前期オープン大会  
令和5年8月6日

A パート 試合順序 2-5・3-4・1-5・2-3・1-4・3-5・1-3・2-4・1-2・4-5

	原口 雅央	成田 湧介	荻野 孝夫	富永 幸希	松本 秀樹	勝 敗	順位
1 原口 雅央 鳥栖卓球センター		12-10 11-2 11-9	12-10 11-6 11-3	11-6 11-6 11-2	—	3勝0敗	1位
2 成田 湧介 大和TTC	— 0-3		8-11 11-8 7-11 11-7 11-6	11-7 9-11 11-7 11-8	—	2勝1敗	2位
3 荻野 孝夫 永卓会	— 0-3	— 2-3		— 0-3	—	0勝3敗	4位
4 富永 幸希 佐賀大学	— 0-3	— 1-3	11-3 11-6 11-9		—	1勝2敗	3位
5 松本 秀樹 SPArcK	— — —	— — —	— — —	— — —		勝 敗	位

男子A級

B パート 試合順序 7-10・8-9・6-10・7-8・6-9・8-10・6-8・7-9・6-7・9-10

	力武 聖樹	永石 孝介	重松 勝秀	竹下 和正	中原 隆太朗	勝 敗	順位
6 力武 聖樹 佐賀銀行		11-13 11-9 11-9 11-6	11-7 11-9 11-2	11-9 11-5 11-8	11-8 11-4 11-4	4勝0敗	1位
7 永石 孝介 永卓会	— 1-3		14-12 11-6 11-5	— 0-3	11-9 11-9 11-1	2勝2敗	3位
8 重松 勝秀 ドリーム	— 0-3	— 0-3		11-8 6-11 12-10 10-12 11-4	11-5 11-8 11-6	2勝2敗	4位
9 竹下 和正 鹿島クラブ	— 0-3	11-7 11-9 11-7	— 2-3		11-6 11-8 11-7	2勝2敗	2位
10 中原 隆太朗 久保泉クラブ	— 0-3	— 0-3	— 0-3	— 0-3		0勝4敗	5位

Aパート1位

原口 雅央  
(鳥栖卓球センター)

決勝

3 { 11-8  
7-11  
13-15  
11-3  
11-9 }

Bパート1位

力武 聖樹  
(佐賀銀行)

男子B級

前期オープン大会  
令和5年8月6日

順位	順位	選手名	所属	順位
1	1	尊田 真都	(西九州大学)	/
グループ	2	有菌 慶太	(大和TTC)	3
	3	<del>三本木 伊吹</del> (佐賀清和高校)		
	4	橋住 亮汰	(佐賀大学)	2
	5	福田 真史	(弘学館高校)	/
グループ	6	木下 勝文	(白猫卓球瓶)	3
	7	荒木 翔太	(TT DASH)	2
	8	井上 拓磨	(佐賀大学)	3
グループ	9	中島 康隆	(鳥栖卓球)	2
	10	堀 海斗	(鹿島クラブ)	/
	11	城野 豪	(かささぎ)	2
グループ	12	平 陵太郎	(鳥栖工業高校)	/
	13	田中 裕一郎	(佐賀北高校)	3
	14	小関 秀征	(鹿島クラブ)	/
グループ	15	浦川 創多	(佐賀大学)	2
	16	山口 友輝	(嬉野高校)	3
	17	藤井 翔琉	(永卓ジュニア)	2
グループ	18	山本 雄大	(WACT)	/
	19	藤山 恭輔	(佐賀北高校)	3
	20	小柳 尊	(佐賀清和高校)	2
グループ	21	眞崎 正隆	(西九州大学)	/
	22	北村 計	(川副クラブ)	3

西村和城(鹿島クラブ)

順位	順位	選手名	所属	順位
8	23	木村 晋輔	(WACT)	/
グループ	24	小野 正誠	(白猫卓球瓶)	2
	25	中山 海拓	(鳥栖工業高校)	3
	26	早瀬 悠祐	(佐賀清和高校)	2
グループ	27	<del>亀高 隆</del> (基山卓友会)		キ
	28	竹下 大稀	(鹿島クラブ)	/
	29	鍵山 勝一	(小城クラブ)	/
グループ	30	<del>荒木 康太</del> (西九州大学)		3
		<del>三本木 伊吹</del> (佐賀清和高校)		
	31	長谷川 健人	(かささぎ)	2
グループ	32	西村 和城	(鹿島クラブ)	/
	33	船津 晴磨	(佐賀大学)	2
	34	山下 貴広	(せいらい伊万里)	3
グループ	35	松下 和貴	(佐賀大学)	3
	36	塚田 幸介	(TT DASH)	/
	37	小笹 真司	(大和TTC)	2
グループ	38	津野 龍也	(鳥栖工業高校)	/
	39	脇山 竣太郎	(佐賀清和高校)	3
	40	山口 和志	(鹿島クラブ)	2
グループ	41	上瀧 誠治	(白猫卓球瓶)	/
	42	大戸 凜汰朗	(佐賀大学)	3
	43	清水 達哉	(弘学館高校)	2

3

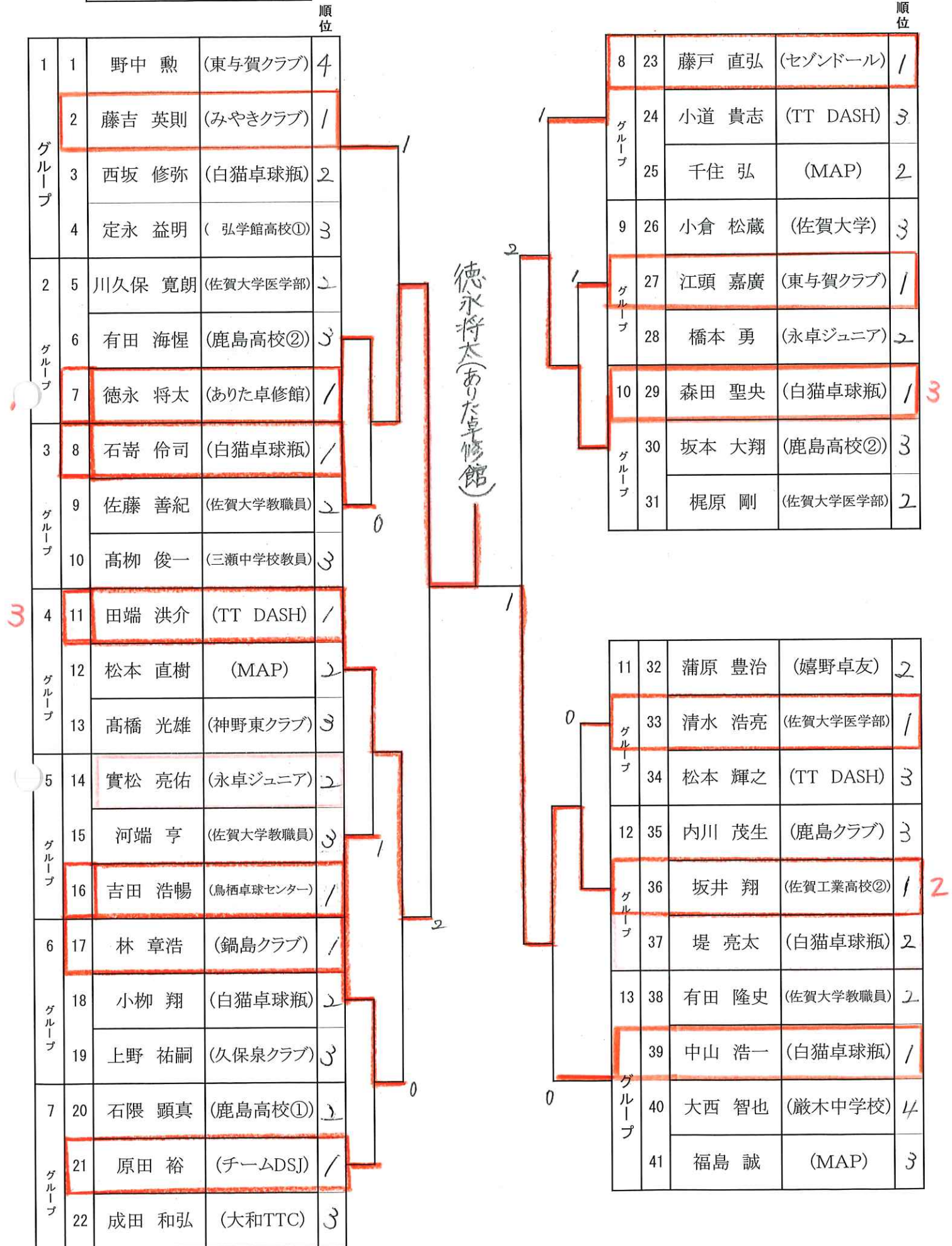
2

3



# 男子C級

前期オープン大会  
令和5年8月6日



女子 A 級

試合順序 ①2-3 ②1-(2-3負) ③1-(2-3勝)

コート

選手名	小柳 有子	合志 友里	清水 咲希	試合得点	勝 率	順 位
1 小柳 有子 (鹿島クラブ)	/	8 - 11 4 - 11 11 - 9 13 - 11 11 - 3	11 - 9 12 - 10 3 - 11 11 - 7	4	2 勝 0 敗	1 位
2 合志 友里 (佐賀北高校)		2 - 3 - -	11 - 4 11 - 8 11 - 7 -	3	1 勝 1 敗	2 位
3 清水 咲希 (佐賀清和高校)		1 - 3 - -	0 - 3 - -	2	0 勝 2 敗	3 位

男子B級

福田 真史 (弘学館高校)	0	準決勝 1 - 11 4 - 11 9 - 11 -	3	山本 雄大 (WACT)
西村 和城 (鹿島クラブ)	3	準決勝 11 - 9 11 - 6 11 - 9 -	0	上瀧 誠治 (白猫卓球瓶)
山本 雄大 (WACT)	2	決勝 8 - 11 11 - 7 11 - 9 11 - 13 10 - 12	3	西村 和城 (鹿島クラブ)

男子C級

徳永 将太 (ありた卓修館)	3	準決勝 11 - 4 9 - 11 11 - 9 6 - 11 13 - 11	2	田端 洪介 (TT DASH)
森田 聖央 (白猫卓球瓶)	2	準決勝 11 - 8 10 - 12 11 - 6 8 - 11 12 - 14	3	坂井 翔 (佐賀工業高校)
徳永 将太 (ありた卓修館)	3	決勝 11 - 13 11 - 7 11 - 7 12 - 10	1	坂井 翔 (佐賀工業高校)



女子 B 級

令和5年前期オープン  
R5/8/6

3 A グループ	1	藤木 希望	(白猫卓球瓶)	/
	2	小森 つばき	(鹿島クラブ)	2
	3	松浦 奈央	(佐賀北高校)	3
B グループ	4	納富 栞里	(鳥栖卓球センター)	/
	5	土橋 百花	(佐賀清和高校)	3
	6	杉谷 美由紀	(そよ風・有田)	2
2 C グループ	7	南里 美琴	(永卓ジュニア)	/
	8	筒井 圭織	(HRO-TC)	3
	9	金本 真成	(佐賀北高校)	2
D グループ	10	大塚 麻子	(みやきクラブ)	/
	11	石松 穂乃花	(佐賀北高校)	2
	12	岡本 沙織	(鳥栖卓球センター)	3
E グループ	13	石寄 星見	(白猫卓球瓶)	/
	14	副田 由美子	(鹿島クラブ)	3
	15	相良 綾乃	(佐賀北高校)	2
F グループ	16	陣内 亜寿香	(佐賀北高校)	/
	17	小池 菜穂美	(momotaro)	2
	18	西山 晴美	(そよ風・有田)	3
G グループ	19	栗 千里	(鹿島クラブ)	2
	20	木原 春花	(基山卓友会)	/
	21	<del>秀島 せな</del>	(佐賀清和高校)	キ

大塚麻子 (みやきクラブ)

藤木 希望 (白猫卓球瓶)	0	<table border="0"> <tr><td>15</td><td>—</td><td>17</td></tr> <tr><td>5</td><td>—</td><td>11</td></tr> <tr><td>4</td><td>—</td><td>11</td></tr> <tr><td>—</td><td>—</td><td>—</td></tr> </table>	15	—	17	5	—	11	4	—	11	—	—	—	3	南里 美琴 (永卓ジュニア)
15	—	17														
5	—	11														
4	—	11														
—	—	—														

大塚 麻子 (みやきクラブ)	3	<table border="0"> <tr><td>10</td><td>—</td><td>12</td></tr> <tr><td>11</td><td>—</td><td>5</td></tr> <tr><td>11</td><td>—</td><td>9</td></tr> <tr><td>11</td><td>—</td><td>9</td></tr> <tr><td>—</td><td>—</td><td>—</td></tr> </table>	10	—	12	11	—	5	11	—	9	11	—	9	—	—	—	1	陣内 亜寿香 (佐賀北高校)
10	—	12																	
11	—	5																	
11	—	9																	
11	—	9																	
—	—	—																	

南里 美琴 (永卓ジュニア)	1	<table border="0"> <tr><td>11</td><td>—</td><td>13</td></tr> <tr><td>11</td><td>—</td><td>8</td></tr> <tr><td>4</td><td>—</td><td>14</td></tr> <tr><td>12</td><td>—</td><td>—</td></tr> <tr><td>—</td><td>—</td><td>—</td></tr> </table>	11	—	13	11	—	8	4	—	14	12	—	—	—	—	—	3	大塚 麻子 (みやきクラブ)
11	—	13																	
11	—	8																	
4	—	14																	
12	—	—																	
—	—	—																	

女子C級

前期オープン大会  
令和5年8月6日

A パート 試合順序 1-4-2-3-1-3-2-4-1-2-3-4

	戸簾 史央來	古田 圭織	高橋 政子	永富 啓子	勝 敗	順位
1 戸簾 史央來 (SPArcK)		8 — 11 11 — 7 11 — 6 9 — 11 11 — 5	10 — 12 7 — 11 11 — 2 11 — 1 11 — 7	11 — 7 11 — 7 11 — 7 —	3 勝 0 敗	1 位
2 古田 圭織 (TT DASH)	2 — 3 —		14 — 16 11 — 6 11 — 9 11 — 9	11 — 2 11 — 5 11 — 7 —	2 勝 1 敗	2 位
3 高橋 政子 (卓伸クラブ)	2 — 3 —	1 — 3 —		11 — 3 11 — 5 11 — 6 —	1 勝 2 敗	3 位
4 永富 啓子 (SPArcK)	0 — 3 —	0 — 3 —	0 — 3 —		0 勝 3 敗	4 位

女子C級

B パート 試合順序 6-7-5(6-7負)・5(6-7勝)

	佐藤 美緒	蒲原 倫子	南里 美津香	勝 敗	順位
5 佐藤 美緒 (佐賀大学)		2 — 3 —	0 — 3 —	0 勝 2 敗	3 位
6 蒲原 倫子 (嬉野卓友)	4 — 11 11 — 9 11 — 9 10 — 12 11 — 8		11 — 9 11 — 9 8 — 11 11 — 2	2 勝 0 敗	1 位
7 南里 美津香 (SPArcK)	11 — 1 11 — 5 11 — 9 —	1 — 3 —		1 勝 1 敗	2 位

Aパート1位

決勝

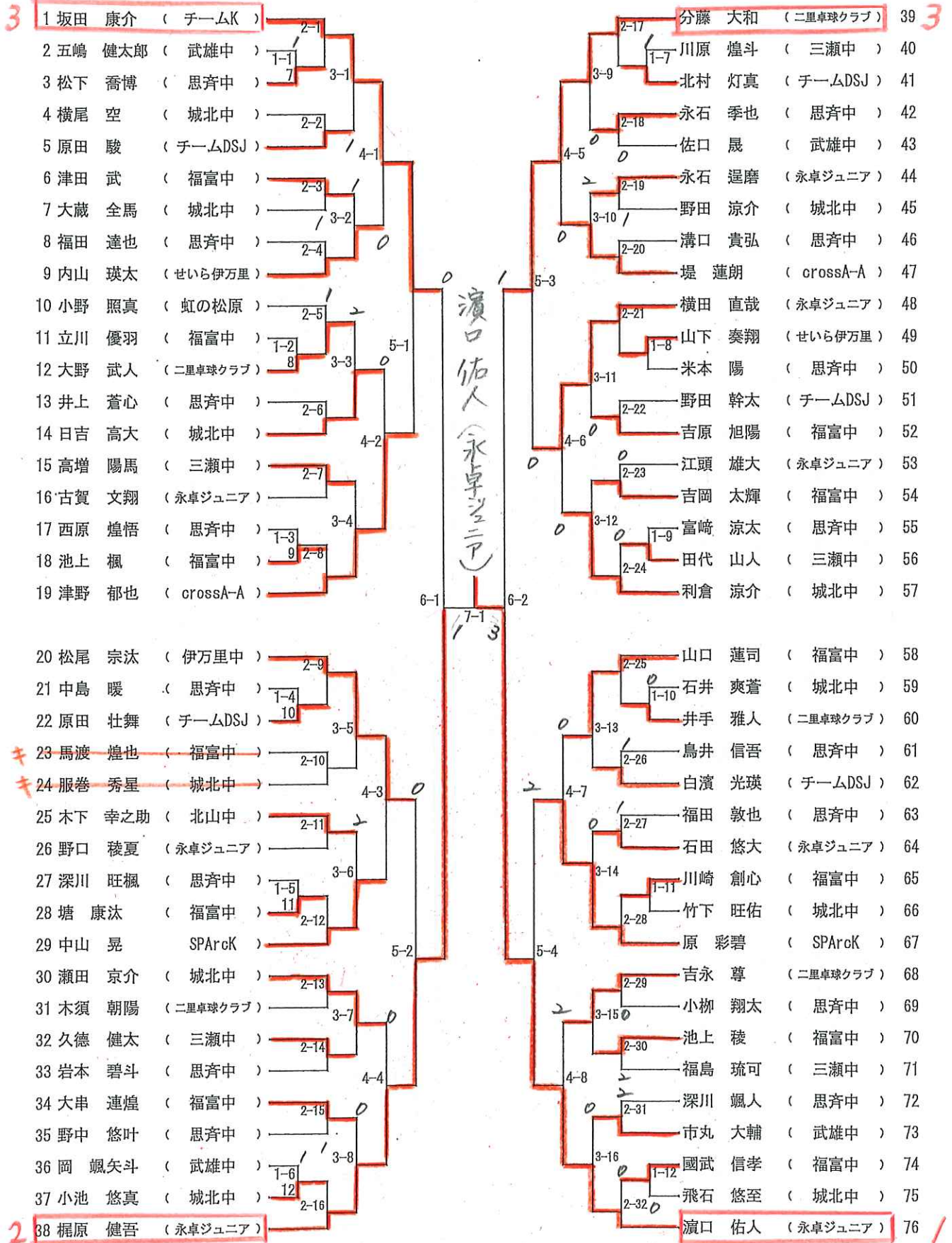
Bパート1位

戸簾 史央來  
( SPArcK )

3 { 11 — 4  
11 — 8  
11 — 8 } 0

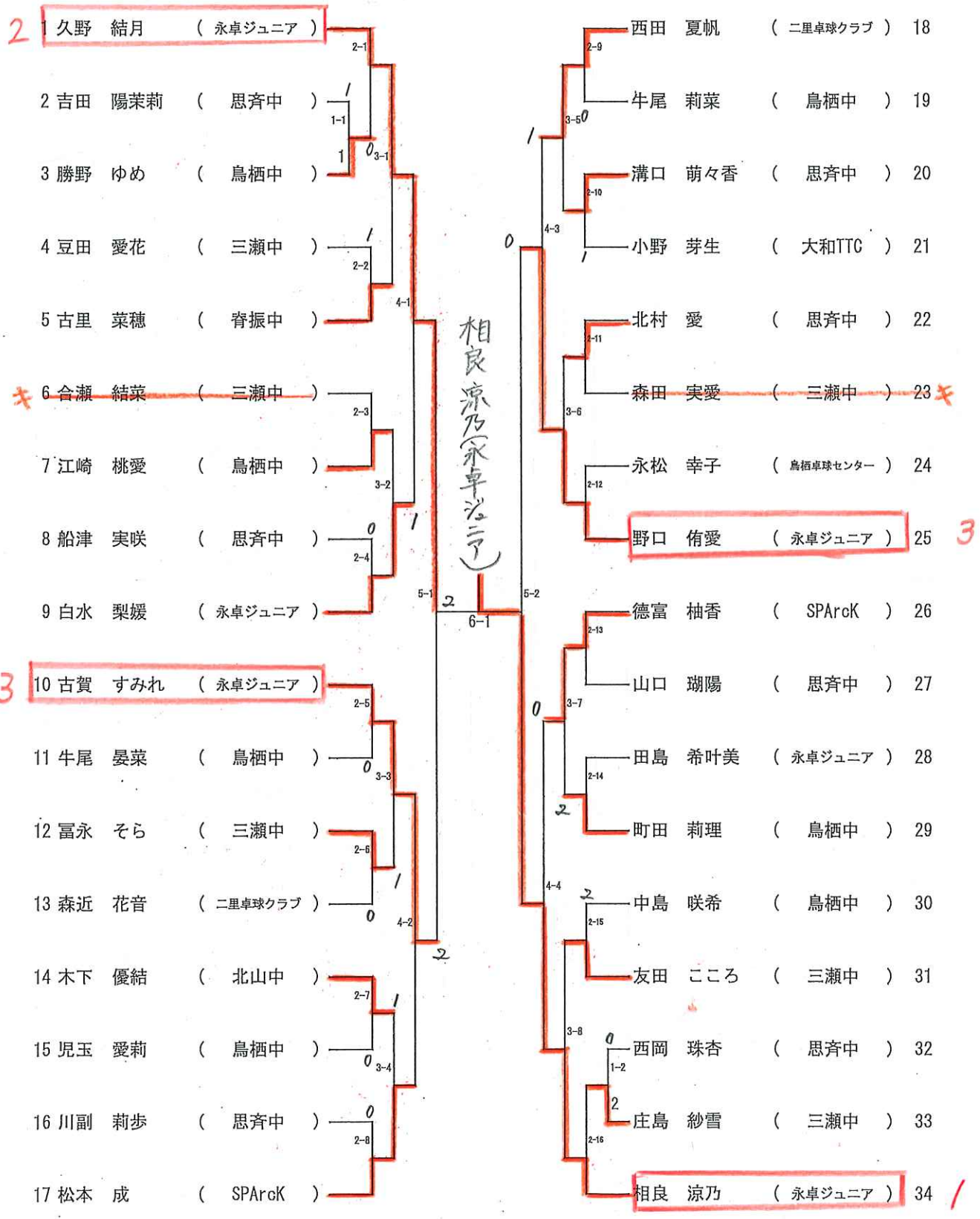
蒲原 倫子  
( 嬉野卓友 )

小中男子の部





小中女子の部



男子小中

準決勝①

坂田 康介	0	{	5-11	3	梶原 健吾
			5-11		
子-ムK			10-12		永卓ジュニア
			-		

準決勝②

分藤 大和	1	{	4-11	3	濱口 佑人
			14-12		
二里卓球クラブ			4-11		永卓ジュニア
			8-11		

決勝戦

梶原 健吾	1	{	5-11	3	濱口 佑人
			11-7		
永卓ジュニア			4-11		永卓ジュニア
			4-11		

女子小中

準決勝①

久野 結月	3	{	16-14	2	古賀 すみれ
			11-9		
永卓ジュニア			9-11		永卓ジュニア
			9-11		
			11-8		

準決勝②

野口 侑愛	0	{	6-11	3	相良 涼乃
			4-11		
永卓ジュニア			10-12		永卓ジュニア
			-		

決勝戦

久野 結月	2	{	6-11	3	相良 涼乃
			6-11		
永卓ジュニア			12-10		永卓ジュニア
			11-2		
			5-11		