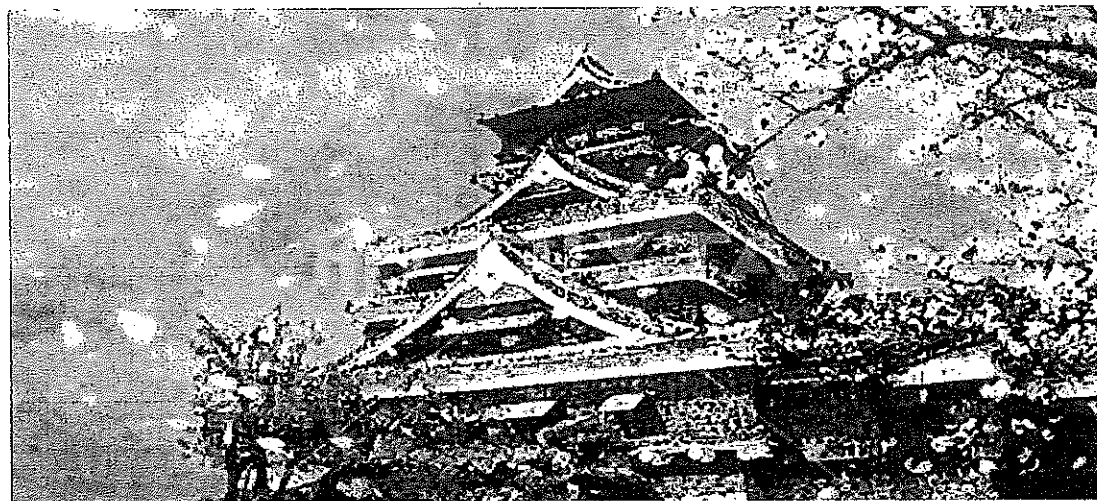


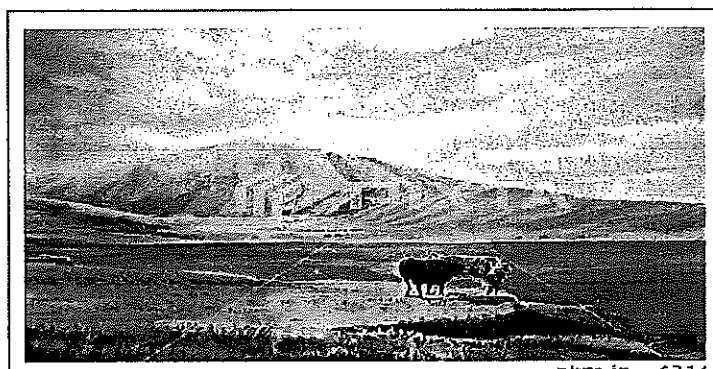
第7回九州中学選抜卓球大会



pixta.jp - 86041571

熊本城【春】

阿蘇の風景



と き 2022年4月16日(土) 17日(日)

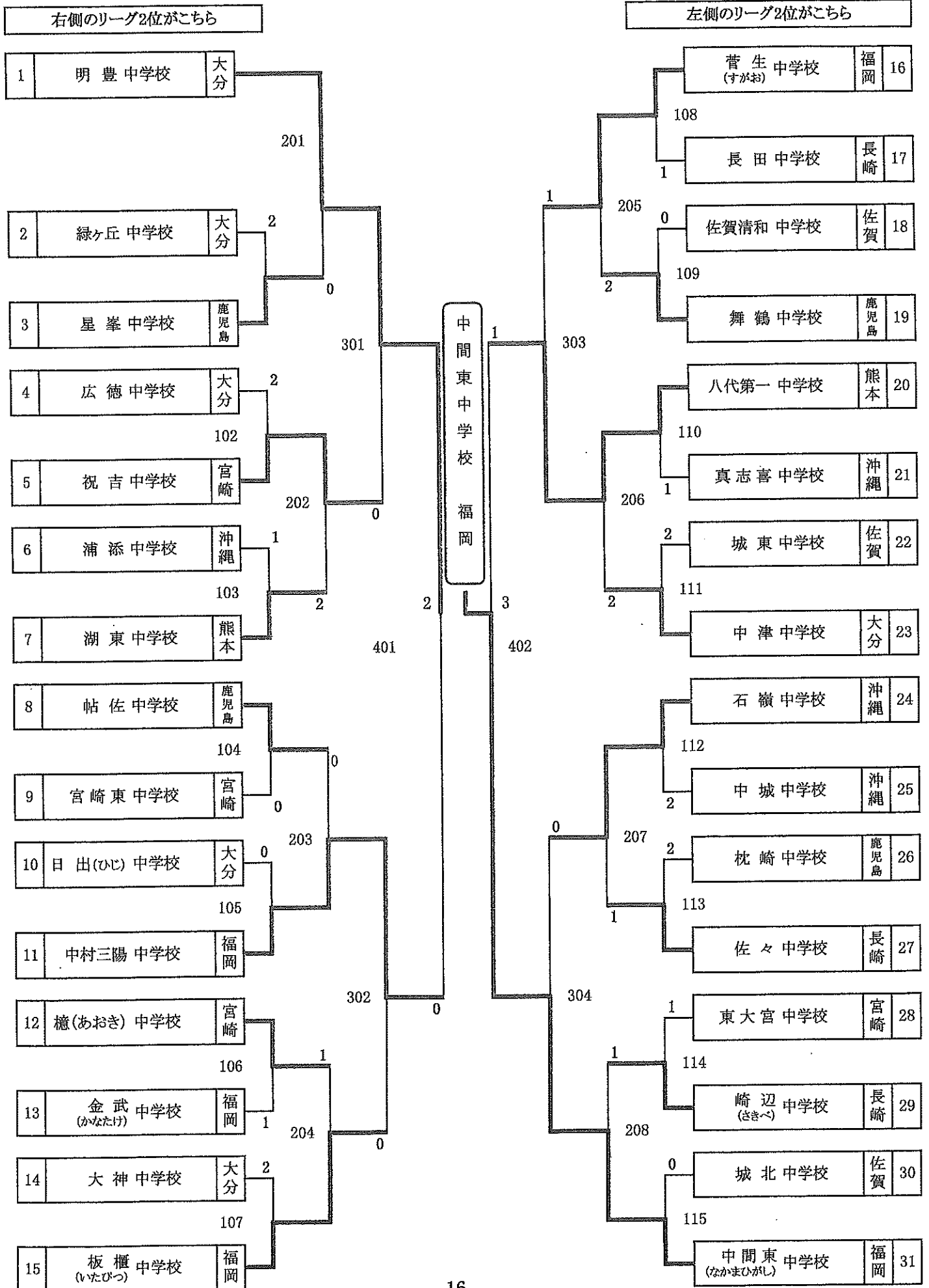
ところ 熊本市総合体育館

■主催；熊本県卓球協会

■後援；九州卓球連盟・熊本県教育委員会・(公財)熊本県体育協会・熊本日日新聞社
NHK熊本放送局・(株)熊本放送・くまもと県民テレビ・(株)テレビ熊本・
熊本朝日放送・(一財)熊本国際観光コンベンション協会

■協賛；(株)VICTAS・日本卓球(株)・(株)タマス

記 録



男子団体予選リーグ(2位上がり)(1)

第7回九州中学選抜卓球大会
2022年4月16日 熊本市総合体育館

男子 予選リーグ正誤表(Aパートは3位上がり)

学校名		県名	明 豊	城 北	中 城	帯 山	試合得点	順位
A	1	明 豊 中学校	大分	3-0	3-0	3-0	6	1
	2	城 北 中学校	佐賀	0-3	2-3	3-0	4	3
	3	中 城 中学校	沖縄	0-3	3-2	3-1	5	2
	4	帯 山 中学校	熊本	0-3	0-3	1-3	3	4

学校名		県名	中 間 東 (なかまひがし)	宮 崎 東	時 津	試合得点	順位
B	1	中 間 東 (なかまひがし) 中学校	福岡	3-0	3-0	4	1
	2	宮 崎 東 中学校	宮崎	0-3	3-1	3	2
	3	時 津 中学校	長崎	0-3	1-3	2	3

学校名		県名	緑ヶ丘	陵 南	菅 生 (すがお)	試合得点	順位
C	1	緑ヶ丘 中学校	大分	3-2	2-3	3	2
	2	陵 南 中学校	鹿児島	2-3	2-3	2	3
	3	菅 生 (すがお) 中学校	福岡	3-2	3-2	4	1

学校名		県名	崎 辺 (さきべ)	板 櫃 (いたびつ)	大 東 (だいとう)	試合得点	順位
D	1	崎 辺 (さきべ) 中学校	長崎	2-3	3-2	3	2
	2	板 櫃 (いたびつ) 中学校	福岡	3-2	3-2	4	1
	3	大 東 (だいとう) 中学校	大分	2-3	2-3	2	3

学校名		県名	帖 佐	東大宮	名 護	試合得点	順位
E	1	帖 佐 中学校	鹿児島	3-1	3-0	4	1
	2	東大宮 中学校	宮崎	1-3	3-0	3	2
	3	名 護 中学校	沖縄	0-3	0-3	2	3

学校名		県名	祝 吉	唐津第一	中 津	試合得点	順位
F	1	祝 吉 中学校	宮崎	3-0	2-3	3	2
	2	唐津第一 中学校	佐賀	0-3	0-3	2	3
	3	中 津 中学校	大分	3-2	3-0	4	1

学校名		県名	石 嶺	日 山(ひじ)	鹿屋東	試合得点	順位
G	1	石 嶺 中学校	沖縄	3-0	3-2	4	1
	2	日 山(ひじ) 中学校	大分	0-3	3-1	3	2
	3	鹿屋東 中学校	鹿児島	2-3	1-3	2	3

学校名		県名	湖 東	桜が原	枕 崎	試合得点	順位
H	1	湖 東 中学校	熊本	3-0	2-3	3 5/3	1
	2	桜が原 中学校	長崎	0-3	3-2	3 3/5	3
	3	枕 崎 中学校	鹿児島	3-2	2-3	3 5/5	2

1.67
0.60
1

男子団体予選リーグ(2位上がり)(2)

	学校名	県名	佐賀清和	広徳	宜野湾	試合得点	順位
I	1	佐賀清和 中学校	佐賀	1-3	3-1	3	2
	2	広徳 中学校	福岡	3-1	3-1	4	1
	3	宜野湾 中学校	沖縄	1-3	0-3	2	3

	学校名	県名	佐々	浦添	南関	試合得点	順位
J	1	佐々 中学校	長崎	3-1	3-1	4	1
	2	浦添 中学校	沖縄	1-3	3-1	3	2
	3	南関 中学校	熊本	1-3	1-3	2	3

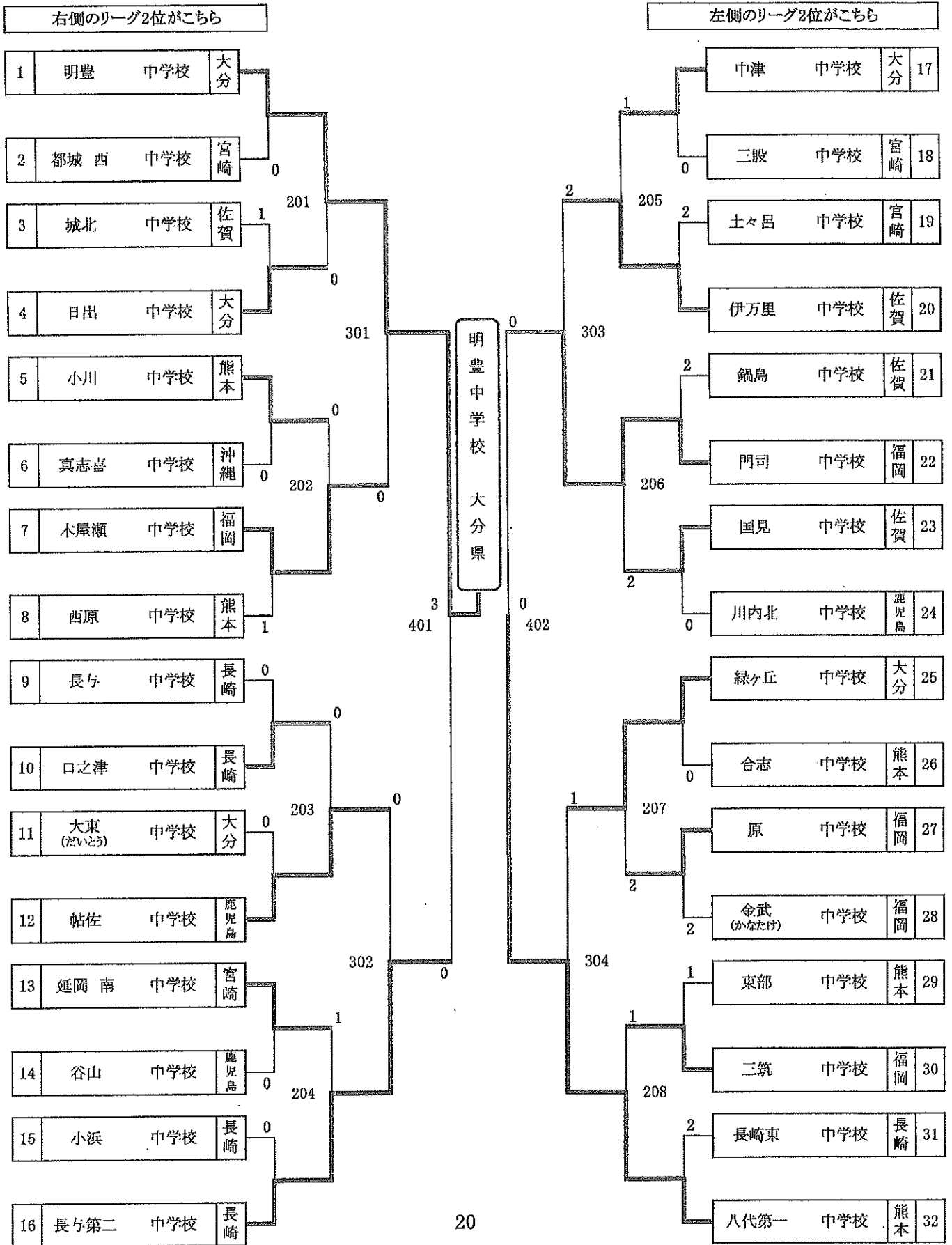
	学校名	県名	八代第一	大神	三股	試合得点	順位
K	1	八代第一 中学校	熊本	3-0		2	1
	2	大神 中学校	大分	0-3		1	2
	3	三股 中学校	宮崎	辞 退			

	学校名	県名	中村三陽	西原	長田	試合得点	順位
L	1	中村三陽 中学校	福岡	3-0	3-0	4	1
	2	西原 中学校	熊本	0-3	0-3	2	3
	3	長田 中学校	長崎	0-3	3-0	3	2

	学校名	県名	檉(あおき)	八代第三	城東	試合得点	順位
M	1	檉(あおき) 中学校	宮崎	3-1	3-1	4	1
	2	八代第三 中学校	熊本	1-3	1-3	2	3
	3	城東 中学校	佐賀	1-3	3-1	3	2

	学校名	県名	舞鶴	城南	金武 (かなたけ)	試合得点	順位
N	1	舞鶴 中学校	鹿児島	3-0	3-1	4	1
	2	城南 中学校	佐賀	0-3	0-3	2	3
	3	金武 (かなたけ) 中学校	福岡	1-3	3-0	3	2

	学校名	県名	真志喜	星峯	広田	試合得点	順位
O	1	真志喜 中学校	沖縄	1-3	3-2	3	2
	2	星峯 中学校	鹿児島	3-1	3-2	4	1
	3	広田 中学校	長崎	2-3	2-3	2	3



学校名		県名	明豊	宜野湾	合志	試合得点	順位
A	1	明豊 中学校	大分	3-0	3-0	4	1
	2	宜野湾 中学校	沖縄	0-3	1-3	2	3
	3	合志 中学校	熊本	0-3	3-1	3	2

学校名		県名	八代第一	大東 (だいてう)	東長崎	試合得点	順位
B	1	八代第一 中学校	熊本	3-0	3-0	4	1
	2	大東 (だいてう) 中学校	大分	0-3	3-1	3	2
	3	東長崎 中学校	長崎	0-3	1-3	2	3

学校名		県名	木屋瀬	鹿島東部	中津	試合得点	順位
C	1	木屋瀬 中学校	福岡	3-0	2-3	3	2
	2	鹿島東部 中学校	佐賀	0-3	1-3	2	3
	3	中津 中学校	大分	3-2	3-1	4	1

学校名		県名	長与第二	原	祝吉 (いわよし)	試合得点	順位
D	1	長与第二 中学校	長崎	3-2	3-0	4	1
	2	原 中学校	福岡	2-3	3-0	3	2
	3	祝吉 (いわよし) 中学校	宮崎	0-3	0-3	2	3

学校名		県名	国見	紫原	長与	試合得点	順位
E	1	国見 中学校	佐賀	3-1	2-3	3	2
	2	紫原 中学校	鹿児島	1-3	1-3	2	3
	3	長与 中学校	長崎	3-2	3-1	4	1

学校名		県名	西原東	三股	川内北	試合得点	順位
F	1	西原東 中学校	沖縄	0-3	1-3	2	3
	2	三股 中学校	宮崎	3-0	2-3	3	2
	3	川内北 中学校	鹿児島	3-1	3-2	4	1

学校名		県名	緑ヶ丘	大宮	城北	試合得点	順位
G	1	緑ヶ丘 中学校	大分	3-0	3-1	4	1
	2	大宮 中学校	沖縄	0-3	2-3	2	3
	3	城北 中学校	佐賀	1-3	3-2	3	2

学校名		県名	加治木	土々呂	西原	試合得点	順位
H	1	加治木 中学校	鹿児島	1-3	2-3	2	3
	2	土々呂 中学校	宮崎	3-1	2-3	3	2
	3	西原 中学校	熊本	3-2	3-2	4	1

女子団体予選リーグ (2位上がり) (2)

学校名		県名	小川	口之津	横代	試合得点	順位
I	1	小川 中学校	熊本	3-1	3-0	4	1
	2	口之津 中学校	長崎	1-3	3-1	3	2
	3	横代 中学校	福岡	0-3	0-3	2	3

学校名		県名	谷山	唐津第五	金武 (かなたけ)	試合得点	順位
J	1	谷山 中学校	鹿児島	3-0	0-3	3	2
	2	唐津第五 中学校	佐賀	0-3	1-3	2	3
	3	金武 (かなたけ) 中学校	福岡	3-0	3-1	4	1

学校名		県名	鍋島	大崎	真志喜	試合得点	順位	
K	1	鍋島 中学校	佐賀	3-0	2-3	3 5/3	1	1.67
	2	大崎 中学校	鹿児島	0-3	3-1	3 3/4	3	0.75
	3	真志喜 中学校	沖縄	3-2	1-3	3 4/5	2	0.80

学校名		県名	門司	長嶺	帖佐	試合得点	順位
L	1	門司 中学校	福岡	3-1	2-3	3	2
	2	長嶺 中学校	沖縄	1-3	1-3	2	3
	3	帖佐 中学校	鹿児島	3-2	3-1	4	1

学校名		県名	延岡 南	三筑	杵築	試合得点	順位
M	1	延岡 南 中学校	宮崎	3-1	3-2	4	1
	2	三筑 中学校	福岡	1-3	3-2	3	2
	3	杵築 中学校	大分	2-3	2-3	2	3

学校名		県名	都城 西	出水南	伊万里	試合得点	順位	
N	1	都城 西 中学校	宮崎	2-3	3-1	3 5/4	2	1.25
	2	出水南 中学校	熊本	3-2	0-3	3 3/5	3	0.60
	3	伊万里 中学校	佐賀	1-3	3-0	3 4/3	1	1.34

学校名		県名	小浜	東部	本郷	試合得点	順位
O	1	小浜 中学校	長崎	1-3	3-0	3	2
	2	東部 中学校	熊本	3-1	3-2	4	1
	3	本郷 中学校	宮崎	0-3	2-3	2	3

学校名		県名	名護	日出	長崎東	試合得点	順位
P	1	名護 中学校	沖縄	1-3	2-3	2	3
	2	日出 中学校	大分	3-1	3-1	4	1
	3	長崎東 中学校	長崎	3-2	1-3	3	2

男子団体 決勝

大分県	明豊中学校	2 対 3	中間東中学校	福岡県
-----	-------	-------	--------	-----

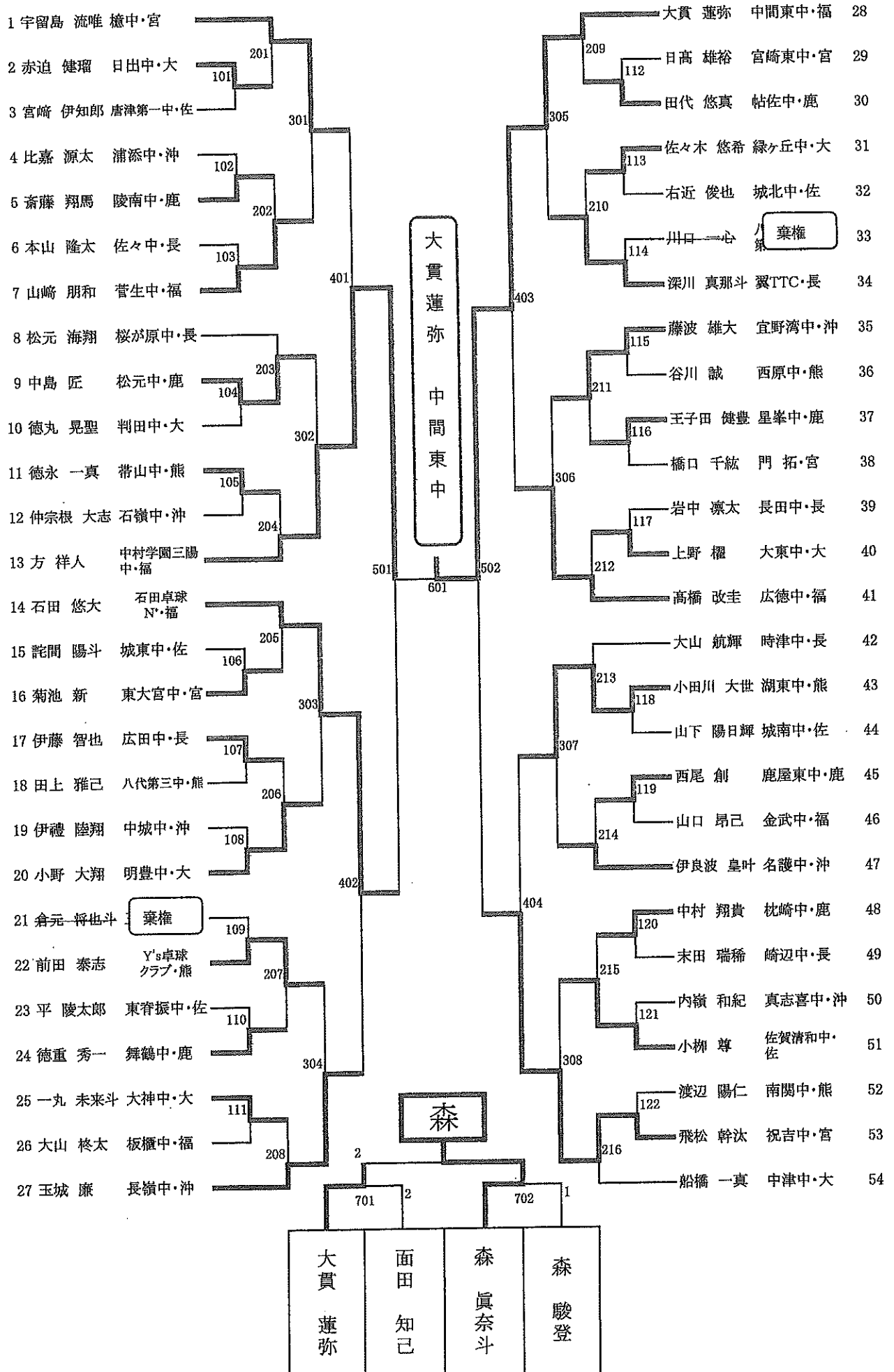
	選手名		選手名	
1	安藤 京護	(1)	面田 知己	1
		(7 - 11 7 - 11 11 - 7 6 - 11 -)		(3)
2	藤田 風雅	(3)	玉城 真佑	2
		(11 - 8 11 - 7 11 - 6 - -)		(0)
D	横田 卓磨	(3)	浅見 昴希	D
		(11 - 3 8 - 11 8 - 11 11 - 1 11 - 7)		(2)
4	小野 大翔	(0)	大貫 蓮弥	4
		(4 - 11 7 - 11 2 - 11 - -)		(3)
5	渡邊 秀磨	(2)	森 眞奈斗	5
		(11 - 9 9 - 11 7 - 11 14 - 12 7 - 11)		(3)

女子団体 決勝

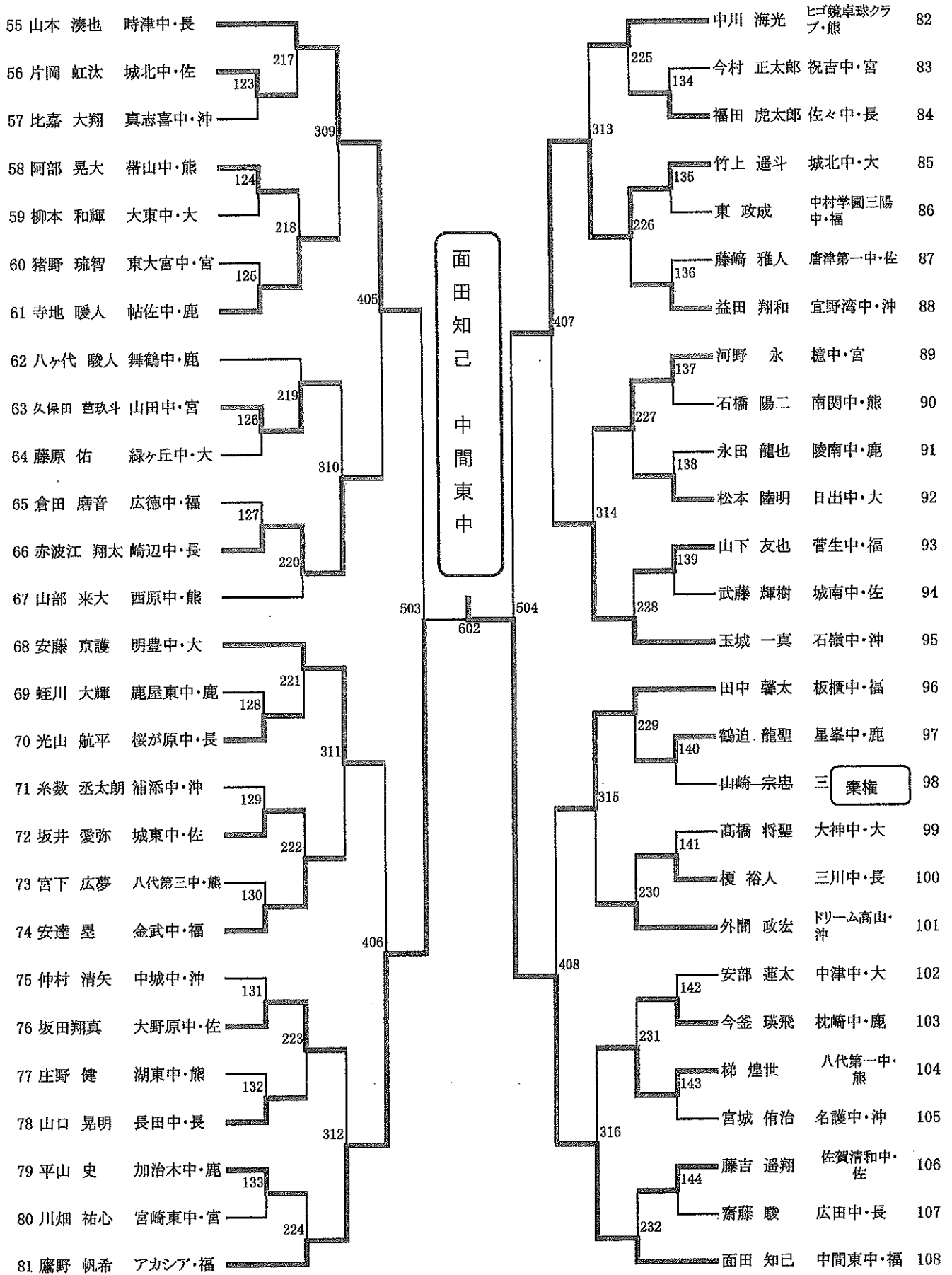
大分県	明豊中学校	3 対 0	八代第一中学校	熊本県
-----	-------	-------	---------	-----

	選手名		選手名	
1	安部 七葉	(3)	菊池 きらら	1
		(11 - 1 11 - 5 9 - 11 11 - 6 -)		(1)
2	阿部 愛未	(3)	山本 倫嘉	2
		(11 - 5 11 - 7 11 - 3 - -)		(0)
D	渡邊 莉々子	(3)	宮崎 美空	D
		(11 - 7 11 - 8 11 - 5 - -)		(0)
4	阿部 愛弓	()	犬童 心音	4
		(- - - - -)		()
5	戸高 彩夢	()	犬童 朱音	5
		(- - - - -)		()

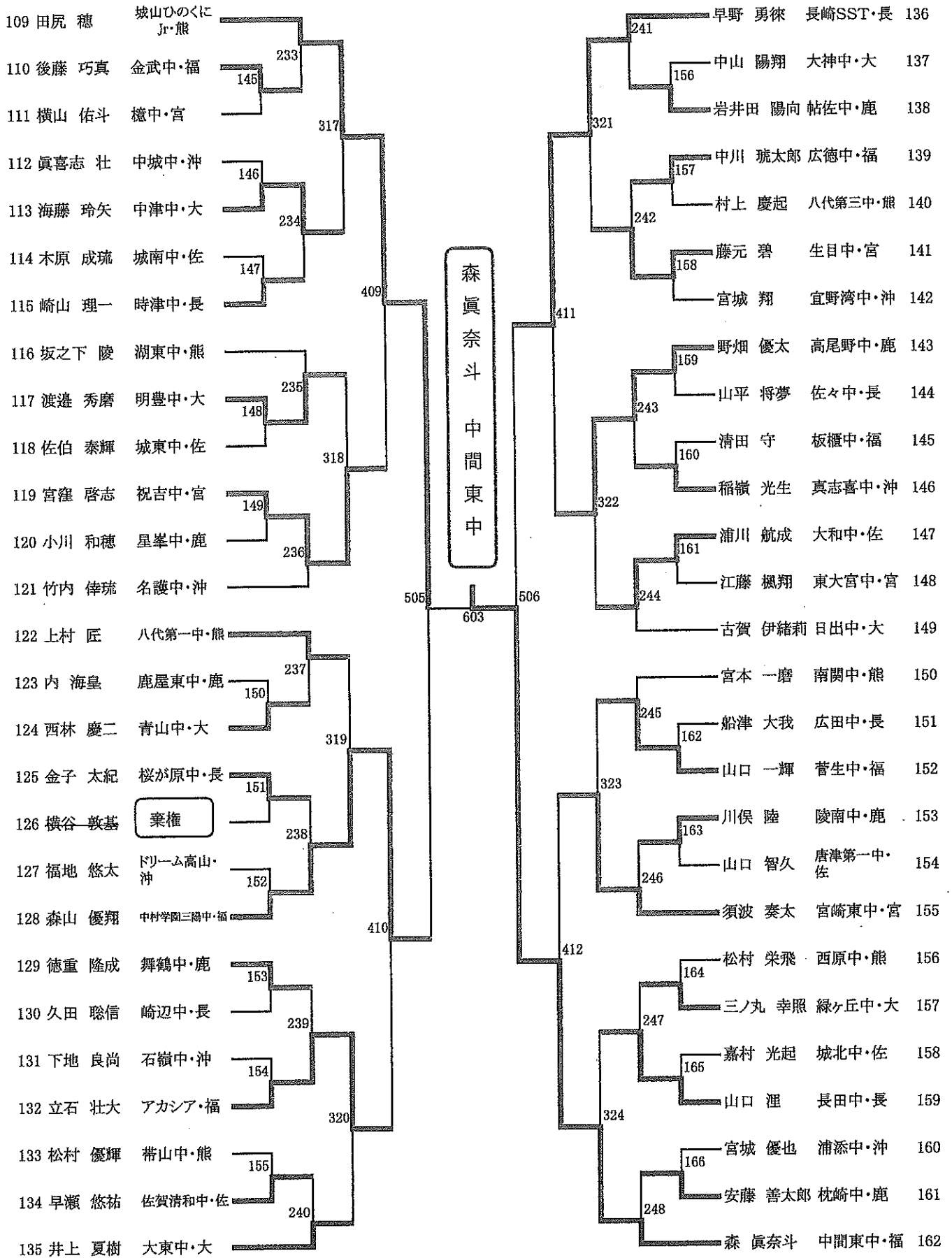
男子 シングルス (1)



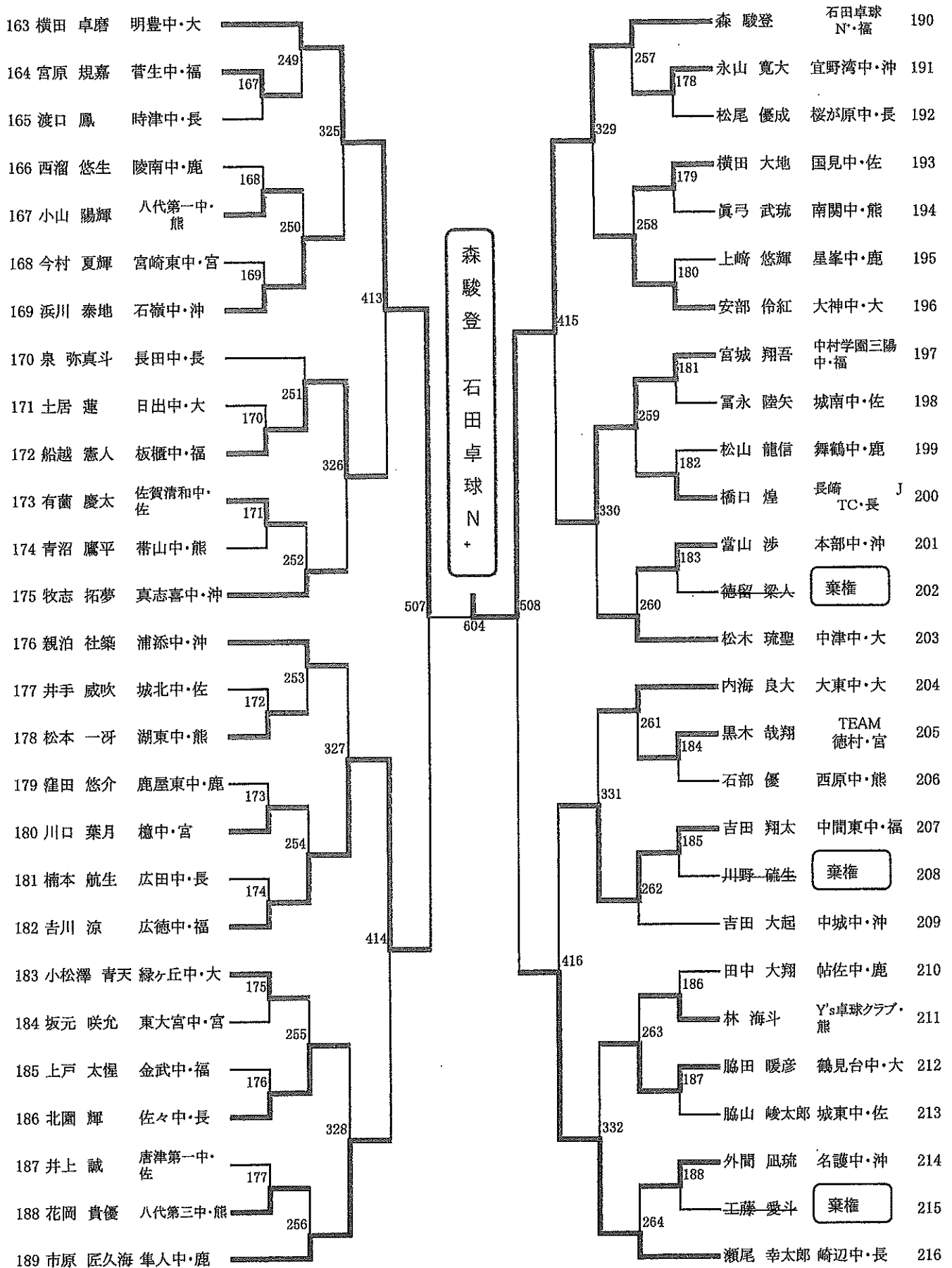
男子 シングルス (2)



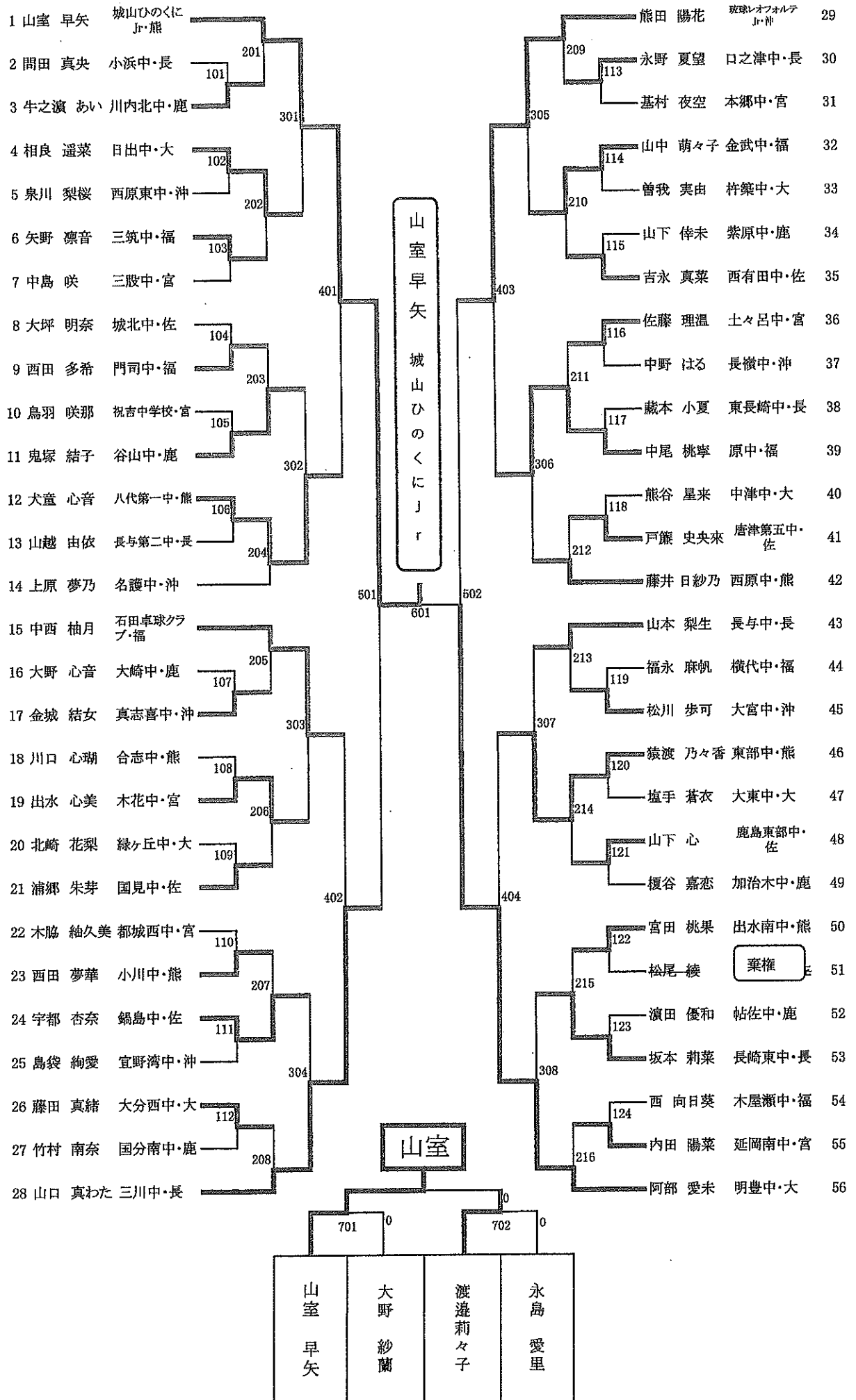
男子 シングルス (3)



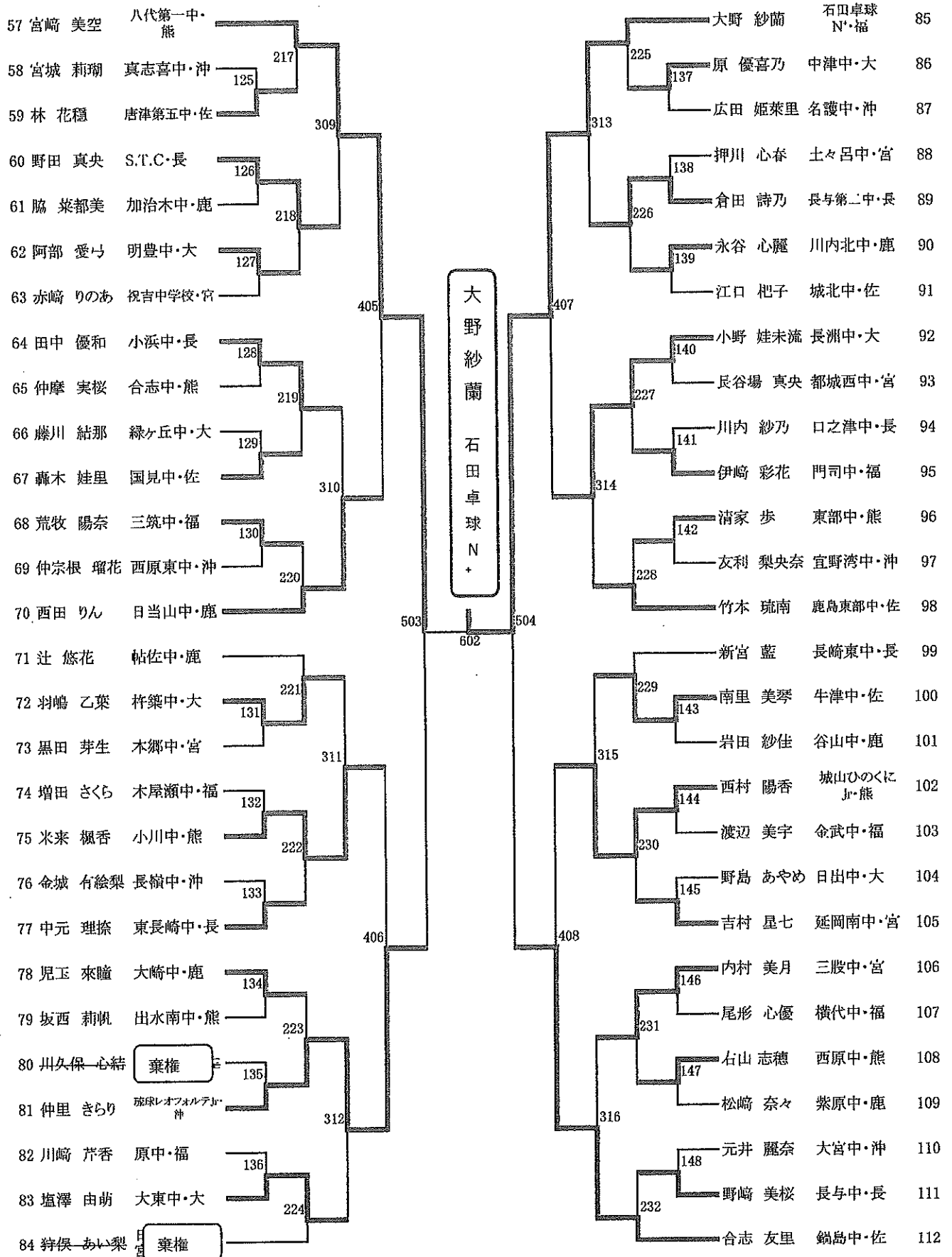
男子 シングルス (4)



女子 シングルス (1)



女子 シングルス (2)



女子 シングルス (4)

