

令和4年度

佐賀県卓球選手権大会  
(シングルス部門)

結果

開催日	令和4年12月11日(日)
会場	佐賀市立体育館
主催	佐賀県卓球協会



一般男子 ①

③

木谷 颯太	佐賀学園高校	1	13審
<del>峯 唯人</del>	<del>伊万里実業高校</del>	2	
伊東 拓洋	佐賀大学	3	0
津野 龍也	鳥栖工業高校	4	14
高橋 陽平	永卓ジュニア	5	0

樋口 仁	北陵高校	6	14審
和崎 宏太郎	武雄クラブ	7	0
清水 達哉	弘学館高校	8	15
鶴山 駿希	敬徳高校	9	0

今針山 幸斗	佐賀大学	10	16
橋間 真彦	はがくれTTC	11	0
滝野 愛斗	敬徳高校	12	15審
山田 勝太	白猫卓球瓶	13	0

城島 仁愛	ありた卓修館	14	17
内山 翔大	北陵高校	15	0
蒲原 豊治	嬉野卓友	16	0
坂本 武尊	敬徳高校	17	17審

⑧

16審	18 峯 唯人	敬徳高校	①
	19 松下 和貴	佐賀大学	
	20 中島 康隆	鳥栖卓球	
13	21 <del>梶原 和馬</del>	<del>鳥栖卓球センター</del>	キ

	22 浦 宏徳	SPArcK	
	23 峰松 晃太郎	北陵高校	
	24 小柳 諒祐	はがくれTTC	
	25 竹下 和正	鹿島クラブ	

	26 牧野 輝	北陵高校	
	27 <del>桶田 琉希</del>	<del>永卓ジュニア</del>	キ
	28 前田 雄生	敬徳高校	
	29 高田 健悟	致遠館高校	

	30 江口 創太	佐賀商業高校	
	31 於保 勇佑	佐賀大学	
	32 山下 璃空	馬渡中学校	
	33 古庄 光佑	敬徳高校	⑦

1パート  
峯 唯人 (敬徳高校)

10-12  
6-11  
12-10  
11-6  
11-13

決勝戦

{ 峯 唯人 }  
{ 敬徳高校 }

3

9-11  
12-10  
9-11  
10-11  
11-6

2

{ 浦川 聖琉 }  
{ 敬徳高校 }

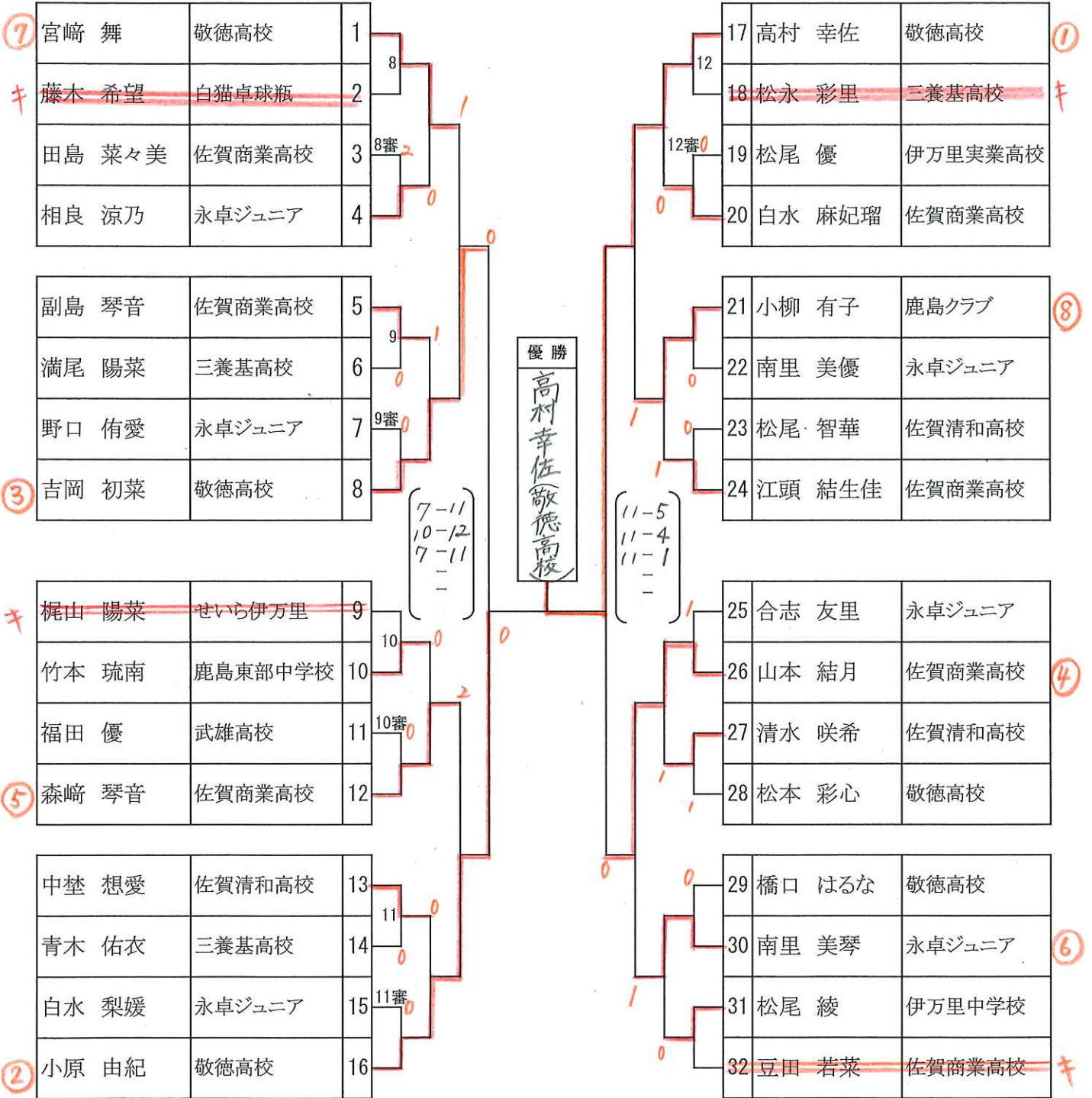
2

一般男子 ②

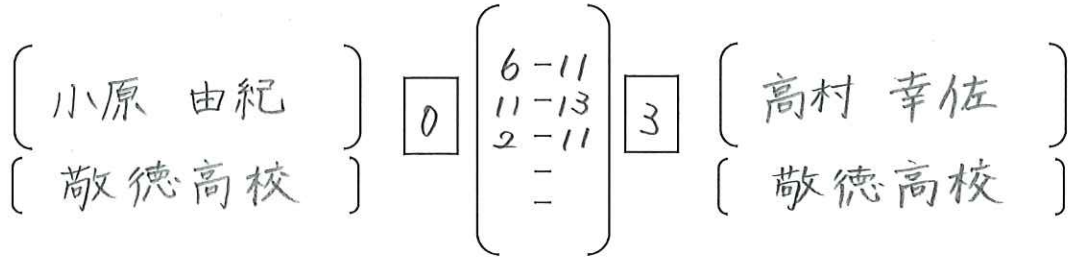
下村 周平	敬徳高校	34	18審		4審	50 古庄 律希	北陵高校			
定永 益明	チーム武雄	35	0		0	51 西村 和城	鹿島クラブ			
内田 仁士	セゾンドール	36	0		18	52 福田 真史	チーム武雄			
井上 吏央	北陵高校	37	1		0	53 村方 翼	敬徳高校			
大戸 凜汰朗	佐賀大学	38	0		2パート	54 鈴山 健一郎	武雄クラブ			
田中 北星	敬徳高校	39	19		0	55 中村 力	鳥栖工業高校			
<del>大財 侑真</del>	佐賀清和高校	40	0		0	56 坂田 康介	チームK			
⑥ 福田 葉	鳥栖卓球センター	41	19審		0	57 竹下 倫大	敬徳高校			
光石 康佑	佐賀商業高校	42	20審		<p>浦川聖琉 (敬徳高校)</p>		<p>( 11-9 9-11 11-9 12-10 )</p>	58 永石 孝介	永卓会	
<del>竹下 大稀</del>	鹿島クラブ	43	0					0	59 小宮 幸治	はがくれTTC
野口 和剛	永卓会	44	0					20	60 八尋 大樹	敬徳高校
高田 悠馬	佐賀工業高校	45	20					0	61 瀬戸 勇輝	佐賀大学
久原 瑠希也	北陵高校	46	0			62 重松 勝秀	ドリーム			
井上 拓磨	佐賀大学	47	21			0	63 宮崎 遥士		永卓ジュニア	
津野 玲也	鳥栖西中学校	48	0			0	<del>64 山本 翔也</del>		<del>武雄クラブ</del>	
⑦ 浦川 聖琉	敬徳高校	49	21審			0	65 林田 実大		敬徳高校	



一般女子



決勝戦



男子 サ ー テ イ

試合順序 ①2-3②1-(2-3負)③1-(2-3勝)

1コート①

(Aパート)			1	2	3	勝 敗	試合得点	勝 率	順 位
①	1	浦 宏徳 SPArcK	/	3 11-8 11-5 0 11-9	3 11-1 11-3 0 11-2	2 勝 0 敗	4	/	1 位
③	2	内田 仁士 セゾンドール		0-3	3 11-3 11-4 0 11-4	1 勝 1 敗	3	/	2 位
	3	小宮 幸治 はがくれTTC		0-3	0-3	0 勝 2 敗	2	/	3 位

試合順序 ①5-6②4-(5-6負)③4-(5-6勝)

1コート②

(Bパート)			4	5	6	勝 敗	試合得点	勝 率	順 位
②	4	山田 勝太 白猫卓球瓶	/	3 11-9 11-8 0 11-6	3 11-6 11-5 0 11-9	2 勝 0 敗	4	/	1 位
④	5	小林 辰徳 永卓会		0-3	3 11-6 11-9 0 11-4	1 勝 1 敗	3	/	2 位
	6	岡 宏圭 鹿島クラブ		0-3	0-3	0 勝 2 敗	2	/	3 位

決 勝 戦

3 位 決 定 戦

Aパート1位

Bパート1位

Aパート2位

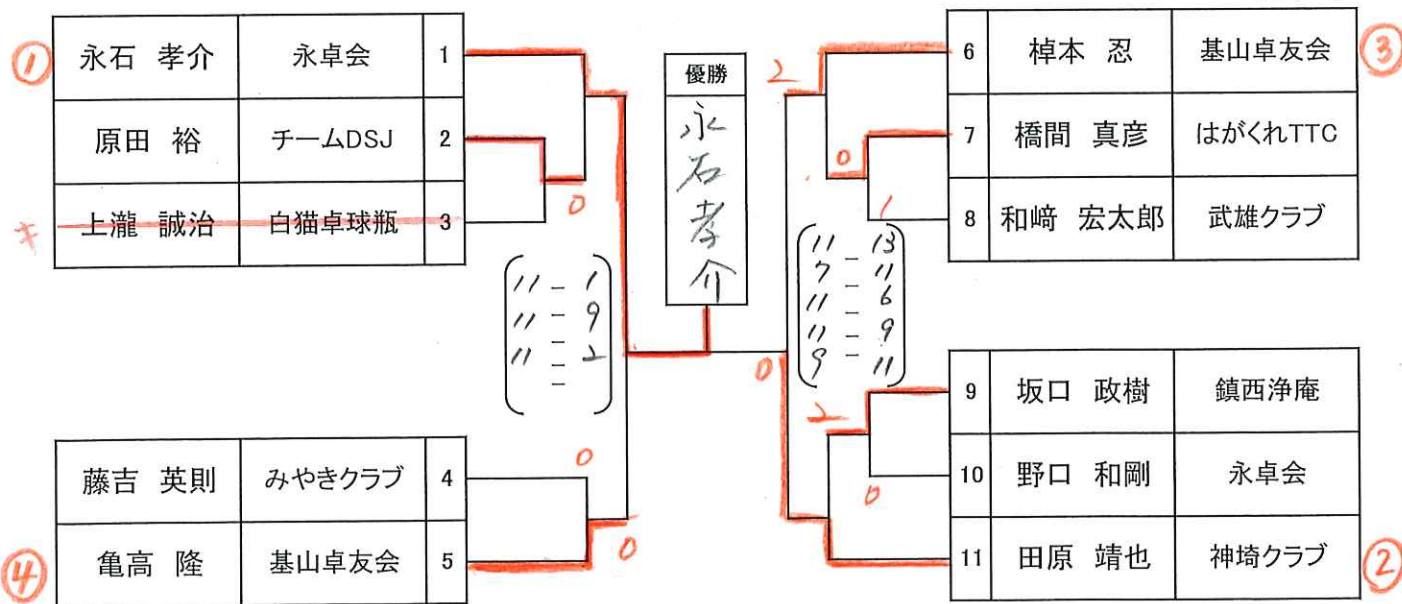
Bパート2位

浦宏徳 (SPArcK) 3 [11-6, 11-8, 11-9] 0 山田勝太 (白猫卓球瓶)

内田仁士 (セゾンドール) 3 [7-11, 11-6, 11-6, 11-4] 1 小林辰徳 (永卓会)

男子 フォ ー テ イ

2コート



決 勝 戦

永石孝介 (永卓会) 3 [11-6, 11-6, 11-9] 0 田原靖也 (神埼クラブ)



男子 フィフティ

試合順序 ①2-3②1-(2-3負)③1-(2-3勝)

3コート①

(Aパート)		1	2	3	勝 敗	試合得点	勝 率	順 位
②	1 鈴山 健一郎 武雄クラブ		3 11-5 11-4 0	3 12-10 11-3 1	2 勝 0 敗	4	/	1 位
④	2 吉田 久晃 基山卓友会	0-3		3 10-12 11-4 1	1 勝 1 敗	3	/	2 位
	3 蒲原 豊治 嬉野卓友	1-3	1-3		0 勝 2 敗	2	/	3 位

試合順序 ①5-6②4-(5-6負)③4-(5-6勝)

3コート②

(Bパート)		4	5	6	勝 敗	試合得点	勝 率	順 位
①	4 重松 勝秀 ドリーム		3 11-2 8-11 1	3 11-1 11-3 0	2 勝 0 敗	4	/	1 位
③	5 宮本 憲幸 基山卓友会	1-3		3 11-6 12-10 0	1 勝 1 敗	3	/	2 位
	6 合志 勉 九枝会	0-3	0-3		0 勝 2 敗	2	/	3 位

決 勝 戦

3 位 決 定 戦

Aパート1位

Bパート1位

Aパート2位

Bパート2位

②	鈴山 健一郎 武雄クラブ	3	11-4 7-11 12-10 5-11 9-11	3	重松 勝秀 ドリーム
0	吉田 久晃 基山卓友会	0	4-11 6-11 4-11	3	宮本 憲幸 基山卓友会

男子 シックスティ

試合順序 ①2-3②1-(2-3負)③1-(2-3勝)

4コート①

(Aパート)		1	2	3	勝 敗	試合得点	勝 率	順 位
①	1 青木 哲司 鳥栖クラブ			3 11-3 11-0 0	1 勝 0 敗	2	/	1 位
キ	2 平 信利 吉野ヶ里TC				勝 敗		/	位
④	3 山田 利幸 愛好会	0-3			0 勝 1 敗	1	/	2 位

試合順序 ①5-6②4-(5-6負)③4-(5-6勝)

4コート②

(Bパート)		4	5	6	勝 敗	試合得点	勝 率	順 位
③	4 吉井 博 鎮西浄庵		0-3	3 11-5 11-4 0	1 勝 1 敗	3	/	2 位
②	5 福田 浩久 佐賀卓研クラブ	3 11-6 11-7 0		3 11-6 11-4 0	2 勝 0 敗	4	/	1 位
	6 山口 浩 開成フレンド	0-3	0-3		0 勝 2 敗	2	/	3 位

決 勝 戦

3 位 決 定 戦

Aパート1位

Bパート1位

Aパート2位

Bパート2位

3	青木 哲司 鳥栖クラブ	1	11-8 13-11 9-11 11-8	3	福田 浩久 佐賀卓研クラブ
0	山田 利幸 愛好会	0	10-12 4-11 4-11	3	吉井 博 鎮西浄庵

男子 セブンティ

試合順序 ①1-4②2-3③1-3④2-4⑤1-2⑥3-4

5コート

(Aパート)			1	2	3	4	勝敗	試合 得点	勝率	順位
③	1	赤坂 清 基山卓友会		2 [-] [-] [-] [-]	3 11-5 11-7 11-4 -	0 9-11 9-11 11-9 11-9	2勝1敗		/	2位
②	2	石丸 静雄 東与賀クラブ	3 11-7 8-11 5-11 11-6 11-9		0 10-12 17-15 11-7 12-10 -	1 11-9 12-10 11-8	3勝0敗		/	1位
	3	江頭 嘉廣 東与賀クラブ	0 [-] [-] [-] [-]	1 [-] [-] [-] [-]		0 [-] [-] [-] [-]	0勝3敗		/	4位
	4	成清 安雄 みやきクラブ	0 [-] [-] [-] [-]	0 [-] [-] [-] [-]	3 11-5 11-7 11-5 -	0 [-] [-] [-] [-]	1勝2敗		/	3位

試合順序 ①5-8②6-7③5-7④6-8⑤5-6⑥7-8

6コート

(Bパート)			5	6	7	8	勝敗	試合 得点	勝率	順位
①	5	野中 勲 東与賀クラブ		2 9-11 11-9 11-11 11-7 11-6	3 11-8 11-3 11-9 -	0 11-3 11-7 11-11 11-8	3勝0敗		/	1位
④	6	古川 光男 東与賀クラブ	2 [-] [-] [-] [-]		0 11-9 11-7 11-9 -	0 11-5 12-10 11-5 -	2勝1敗		/	2位
	7	中村 悦男 佐賀卓研クラブ	0 [-] [-] [-] [-]	0 [-] [-] [-] [-]		2 7-11 10-12 13-11 12-10 12-10	1勝2敗		/	3位
	8	遠藤 寛 鳥栖クラブ	1 [-] [-] [-] [-]	0 [-] [-] [-] [-]	2 [-] [-] [-] [-]	0 [-] [-] [-] [-]	0勝3敗		/	4位

決勝戦

3位決定戦

Aパート1位

Bパート1位

Aパート2位

Bパート2位

(石丸静雄) 0 (9-11 2-11 2-11 - -) 3 (野中勲) (赤坂清) 3 (11-9 9-11 6-11 11-6 12-10) 2 (古川光男)  
(東与賀クラブ) (東与賀クラブ) (基山卓友会) (東与賀クラブ)

女子 フィフティ・セブンティ

試合順序 ①1-4②2-3③1-3④2-4⑤1-2⑥3-4

7コート

		1大塚	2立石	3蒲原	セブンティ	勝敗	試合 得点	勝率	順位
① ② ③ フィフティ	1大塚 麻子 みやきクラブ		$\begin{pmatrix} 11-9 \\ 11-2 \\ 11-13 \\ 11-3 \\ - \end{pmatrix}$ 3	$\begin{pmatrix} 11-6 \\ 11-8 \\ 11-6 \\ - \end{pmatrix}$ 3	$\begin{pmatrix} 11-1 \\ 11-3 \\ 11-3 \\ - \end{pmatrix}$ 0	2勝0敗	4	/	1位
	2立石 郁子 香蘭社	$\begin{pmatrix} - \\ - \\ - \\ - \end{pmatrix}$ 1		$\begin{pmatrix} 11-7 \\ 11-5 \\ 11-5 \\ - \end{pmatrix}$ 3	$\begin{pmatrix} - \\ - \\ - \\ - \end{pmatrix}$ 2	1勝1敗	3	/	2位
	3蒲原 倫子 嬉野卓友	$\begin{pmatrix} - \\ - \\ - \\ - \end{pmatrix}$ 0	$\begin{pmatrix} - \\ - \\ - \\ - \end{pmatrix}$ 3		$\begin{pmatrix} 8-11 \\ 11-6 \\ 11-8 \\ 11-5 \\ - \end{pmatrix}$ 3	1	0勝2敗	2	/
① セブンティ	4西山 晴美 そよ風・有田	$\begin{pmatrix} - \\ - \\ - \\ - \end{pmatrix}$ 0	$\begin{pmatrix} 11-9 \\ 11-9 \\ 8-11 \\ 4-11 \\ 11-9 \\ - \end{pmatrix}$ 3	$\begin{pmatrix} - \\ - \\ - \\ - \end{pmatrix}$ 2	$\begin{pmatrix} - \\ - \\ - \\ - \end{pmatrix}$ 1				1位

女子 サーティ

申込ナシ

女子 フォーティ

申込ナシ

女子 シックスティ

申込ナシ



## 一般の部

ランク	男子シングルス		ランク	女子シングルス	
1	峯 唯人	敬徳高校	1	高村幸佐	敬徳高校
2	浦川聖琉	敬徳高校	2	小原由紀	敬徳高校
3	木谷颯太	佐賀学園高校	3	吉岡初菜	敬徳高校
4	古庄律希	北陵高校	4	山本結月	佐賀商業高校
5	林田実大	敬徳高校	5	森崎琴音	佐賀商業高校
6	福田葉	鳥栖卓球センター	6	南里美琴	永卓ジュニア
7	古庄光佑	敬徳高校	7	宮崎舞	敬徳高校
8	坂本武尊	敬徳高校	8	小柳有子	鹿島クラブ

## 年令別の部

ランク	男子サーテイ		ランク	女子サーテイ	
1	浦宏徳	S P A r c K		参加者ナシ	
2	山田勝太	白猫卓球瓶			
3	内田仁士	セゾンドール			
4	小林辰徳	永卓会			

ランク	男子フォーテイ		ランク	女子フォーテイ	
1	永石孝介	永卓会		参加者ナシ	
2	田原靖也	神埼クラブ			
3	棹本忍	基山卓友会			
4	亀高隆	基山卓友会			

ランク	男子ファイフテイ		ランク	女子ファイフテイ	
1	重松勝秀	ドリーム	1	大塚麻子	みやきクラブ
2	鈴山健一郎	武雄クラブ	2	立石郁子	香蘭社
3	宮本憲幸	基山卓友会	3	蒲原倫子	嬉野卓友
4	吉田久晃	基山卓友会			

ランク	男子シックスステイ		ランク	女子シックスステイ	
1	青木哲司	鳥栖クラブ		参加者ナシ	
2	福田浩久	佐賀卓研クラブ			
3	吉井博	鎮西浄庵			
4	山田利幸	愛好会			

ランク	男子セブンテイ		ランク	女子セブンテイ	
1	野中勲	東与賀クラブ	1	西山晴美	そよ風・有田
2	石丸静雄	東与賀クラブ			
3	赤坂清	基山卓友会			
4	古川光男	東与賀クラブ			