

競技会場

武雄市
鹿島市
嬉野市
大町町
江北町
白石町
太良町
佐賀市
多久市

佐賀県はスポーツを「する」「育てる」「観る」「支える」を応援します

佐賀県
<https://www.pref.saga.lg.jp/>

SAGA SSP
SAGA SPORTS SERVICE

佐賀スポーツフェスタ 2022



佐賀スポーツフェスタ2022 フィナーレイベント

11月13日(日) SAGAアクア 14:00~

新型コロナウイルス感染症拡大防止のお願い

イベント当日、体調不良を感じられたり発熱された場合は来場を控えてください。会場へはマスク着用の上お越しください。密集・密接を避けるように心がけてください。

20
競技

第75回 県民スポーツ大会 10.15(土)・16(日) *陸上競技だけ23(日)に開催

主催 ● 佐賀県・全市町・関係市町教育委員会・(公財)佐賀県スポーツ協会 主管 ● 第75回県民スポーツ大会実行委員会・開催競技団体

お問い合わせ / 佐賀県スポーツ課 ☎0952-25-7331 ✉sports@pref.saga.lg.jp

Copyright © 2020 Saga Prefecture. All Rights Reserved.

スポーツ振興くじ助成事業

スポーツLIFE
BIG

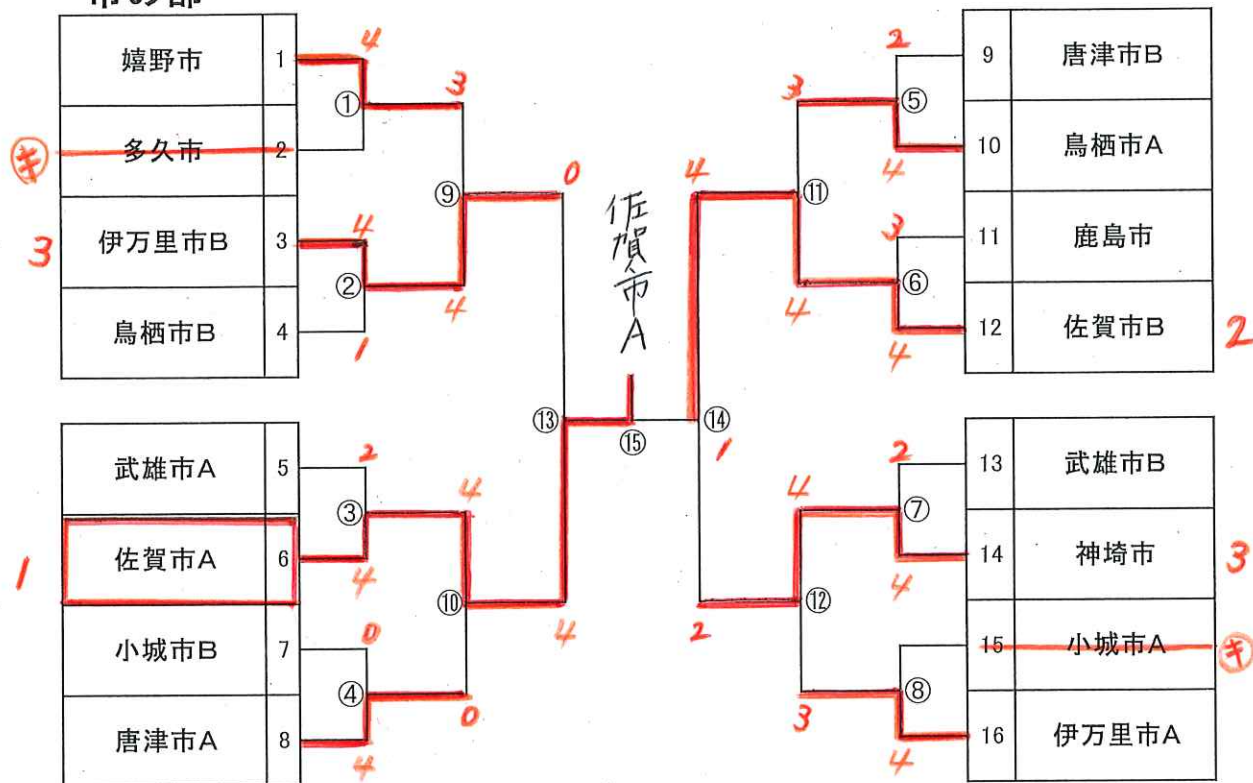
⑧ 卓球

【一般女子の部】

※日時: 10月15日(土) 8時30分受付 9時00分開始式 9時30分競技開始

※会場: 嬉野市中央体育館

市の部



町の部

チーム名	有田町	白石町	みやき町	吉野ヶ里町	基山町	勝敗	得点	率	順位
1 有田町		3-4	3-4	1-4	3-4	0-4	4		5
1 2 白石町	4-3		4-2	4-2	4-1	4-0	8		1
3 3 みやき町	4-3	2-4		3-4	4-3	2-2	6		3
2 4 吉野ヶ里町	4-1	2-4	4-3		4-3	3-1	7		2
5 基山町	4-3	1-4	3-4	3-4		1-3	5		4

市の部

対戦表

準決勝

13

県民体育大会

	男子	女子	回戦・準決勝・決勝	1・2・3	コート
順番	チームNo. 3		対	0	4
	チーム名 伊万里B				
1 (一般)	1 (一般) 朝長		3 7 3	11 11 11	3
2 (40才以上)	2 (40才以上) 川久保		4 4 3	11 11 11	3
3 (60才以上)	3 (60才以上) 村岡		6 13 2	11 11 11	3
4 (D)	4 (D) 井手 辻		5 12 3	11 10 11	3
5 (一般)	5 (一般) 井手				
6 (40才以上)	6 (40才以上) 辻				
7 (一般)	7 (一般) 山崎				

チームNo.
チーム名 佐賀市A

1 (一般) 今村

2 (40才以上) 杉本

3 (60才以上) 満岡

4 (D) 馬場 末次

5 (一般) 馬場

6 (40才以上) 末次

7 (一般) 江頭

市の部

対戦表

準決勝 14

県民体育大会

	男子	女子	回戦・準決勝・決勝 14.15.16 コート
順番	チームNo.		4 対 2
	チーム名 伊賀市B		得点
1 (一般)	1 (一般) 丸岡		4 — 11 7 — 11 5 — 11
2 (40才以上)	2 (40才以上) 坂本		7 — 11 11 — 2 8 — 11 11 — 6 11 — 9
3 (60才以上)	3 (60才以上) 伊東		11 — 5 11 — 3 11 — 4
4 (D)	4 (D) 深川 永石		11 — 9 11 — 9 8 — 11 11 — 5
5 (一般)	5 (一般) 永石 キケン		— — — —
6 (40才以上)	6 (40才以上) 古川		— — — —
7 (一般)	7 (一般) 陣内		5 — 11 3 — 11 9 — 11
			14
			チームNo. 14 チーム名 神崎市
			1 (一般) 津田
			2 (40才以上) 坂本
			3 (60才以上) 松尾
			4 (D) 宮地 坂本
			5 (一般) 坂井
			6 (40才以上) 中園 キケン
			7 (一般) 合田

市の部 決勝

対戦表

14:20 ~ 県民体育大会 ^{スポーツ}

15

順位	男子	女子	回戦・準決勝・決勝	1・2・3	コート
	チームNo. チーム名		対		チームNo. チーム名
1 (一般)	1 (一般) 佐賀市 A 馬場		4 対 1 得点 3 11 — 7 11 — 8 7 — 11 11 — 7		1 (一般) 永石
2 (40才以上)	2 (40才以上) 清水		11 — 5 11 — 7 15 — 10 9 — 10 8 — 11		2 (40才以上) 古川
3 (60才以上)	3 (60才以上) 満園		11 — 0 11 — 5 11 — 7		3 (60才以上) 伊東
4 (D)	4 (D) 今村 末次		11 — 4 13 — 15 11 — 3 11 — 8		4 (D) 深川 永石
5 (一般)	5 (一般) 江崎		11 — 4 11 — 2 11 — 8		5 (一般) 中島
6 (40才以上)	6 (40才以上) 末次 新本		— — — —		6 (40才以上) 深川
7 (一般)	7 (一般) 今村		— — — —		7 (一般) 石寄

町部 対戦表

県民体育大会

	男子	女子	回戦・準決勝・決勝	9.10 コート
順番	チームNo.		対	チームNo.
	チーム名			チーム名
	みやき		得点	吉野, 星町
1 (一般)	1 (一般) 吉田		2 — ① 6 — ① 4 — ①	1 (一般) 池田
2 (40才以上)	2 (40才以上) 大塚		①② — ② ①① — ④ ① — ①	2 (40才以上) 寺崎
3 (60才以上)	3 (60才以上) 宮原		10 — ⑫ 5 — ⑪ 2 — ⑪	3 (60才以上) 重松
4 (D)	4 (D) 大塚 宮地		①① — 5 ①① — 5 ①① — 7	4 (D) 岡本 重松
5 (一般)	5 (一般) 宮地		①① — 8 ①① — ①① ①① — 8 ①① — 6	5 (一般) 岡本
6 (40才以上)	6 (40才以上) 吉川		6 — ①① ①① — 6 9 — ①① 7 — ①①	6 (40才以上) 石丸
7 (一般)	7 (一般) 田中		5 — ①① ①① — 9 10 — ⑫ 9 — ①①	7 (一般) 野崎

町の部 対戦表

8

県民体育大会

	男子	女子	回戦・準決勝・決勝 10・11・12コート
順番	チームNo. チーム名 白石町		4 対 2 得点
			チームNo. チーム名 吉野5里町
1 (一般)	1 (一般) 川崎		14 — 12 7 — 11 9 — 11 5 — 11
2 (40才以上)	2 (40才以上) 川崎		11 — 2 11 — 3 11 — 3
3 (60才以上)	3 (60才以上) 豊川		1 — 11 6 — 11 8 — 11
4 (D)	4 (D) 川崎 市原		11 — 9 12 — 10 11 — 7
5 (一般)	5 (一般) 市原		12 — 10 11 — 6 16 — 9
6 (40才以上)	6 (40才以上) 川島		11 — 8 7 — 11 7 — 11 11 — 9 11 — 15
7 (一般)	7 (一般) 永石		11 — 6 6 — 11 11 — 9 5 — 11
			1 (一般) 池田
			2 (40才以上) 寺崎
			3 (60才以上) 豊松
			4 (D) 岡本 豊松
			5 (一般) 岡本
			6 (40才以上) 石丸
			7 (一般) 野崎

町の部 対戦表

県民体育大会

		男子	女子	回戦・準決勝・決勝 9.10 コート	
順番	チームNo. チーム名		対		チームNo. チーム名
	得点				
1 (一般)	1 (一般)	白石町	永石	11 — 5 11 — 4 11 — 6	2 吉田
2 (40才以上)	2 (40才以上)	川崎	川崎	9 — 11 11 — 9 11 — 7	2 大塚
3 (60才以上)	3 (60才以上)	塩川 佐野	塩川	12 — 10 11 — 8 7 — 11 8 — 11	3 宮原
4 (D)	4 (D)	川崎 市原	川崎	12 — 10 11 — 7 11 — 13 13 — 15 8 — 11	4 大塚 宮地
5 (一般)	5 (一般)	市原	市原	7 — 11 9 — 11 11 — 5 11 — 7 12 — 10	5 宮地
6 (40才以上)	6 (40才以上)	川島	川島	11 — 13 11 — 8 14 — 12 10 — 12 11 — 8	6 古川
7 (一般)	7 (一般)	川崎	川崎	11 — 3 11 — 7 11 — 8	7 田中

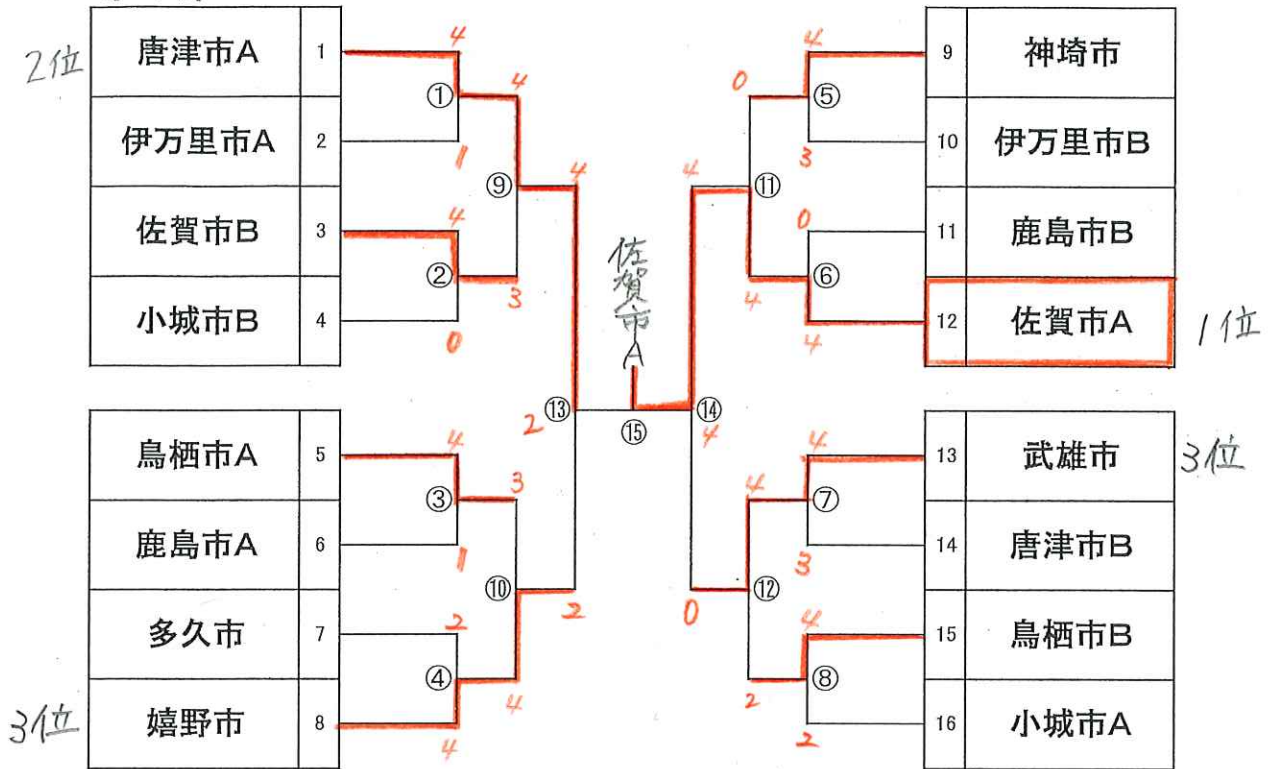
⑧ 卓球

【一般男子の部】

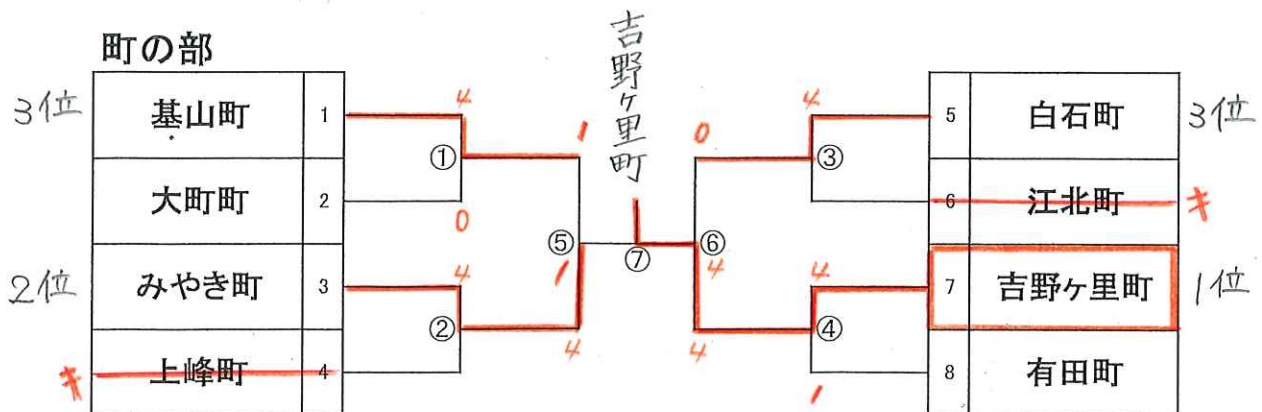
※日時：10月16日(日) 8時30分受付 9時00分開始式 9時30分競技開始

※会場：嬉野市中央体育館

市の部



町の部



市の部

準決勝

13

対戦表

12:45 ~

県民体育大会

	男子	女子	回戦・準決勝・決勝 1, 2, 3 コート	
順番	チームNo.		4 対 2	チームNo.
	チーム名			塘野市
	唐津市A.		得点	
1 (一般)	1 (一般) ○ 水		⑬ — 11 ⑪ — 6 ⑪ — 9 — —	1 (一般) 池田
2 (40才以上)	2 (40才以上) ○ 豆田		10 — ⑫ 10 — ⑫ ⑪ — 3 ⑮ — ⑬ 8 — ⑪	2 (40才以上) ○ 田中善
3 (60才以上)	3 (60才以上) ○ 藤本		⑪ — 4 ⑪ — 4 ⑪ — 4 — —	3 (60才以上) 天島
4 (D)	4 (D) ○ 山口 ○ 藤松		14 — ⑫ 5 — ⑪ ⑫ — 10 9 — ⑪ — —	4 (D) ○ 田中流 ○ 田中善
5 (一般)	5 (一般) ○ 藤松		⑪ — 8 ⑪ — 8 ⑪ — 6 — —	5 (一般) 田中流
6 (40才以上)	6 (40才以上) ○ 北村		⑪ — 3 ⑫ — 2 ⑭ — 12 — —	6 (40才以上) 田中利
7 (一般)	7 (一般) ○ 浦		 ⑪ — 3 ⑭ — ⑫ 7 — ⑪ — — 	7 (一般) 前田 敬

市A部

対戦表

準決勝

14

12:50~

県民体育大会

	男子	女子	回戦・準決勝・決勝 14, 15, 16 コート
順番	チームNo. チーム名 佐賀市A		4 対 0 得点
			チームNo. チーム名 武雄市
1 (一般)	1 (一般) 藤川		4 — 12 11 — 9 6 — 11 11 — 5
2 (40才以上)	2 (40才以上) 永石孝		7 — 11 11 — 9 11 — 8 13 — 11
3 (60才以上)	3 (60才以上) 畑瀬		11 — 5 7 — 11 11 — 3 11 — 5
4 (D)	4 (D) 加武 永石孝		11 — 9 11 — 0 11 — 9
5 (一般)	5 (一般) 加武		— — — —
6 (40才以上)	6 (40才以上) 永石裕		— — — —
7 (一般)	7 (一般) 金針山		— — — —
			5 (一般) 橋口
			6 (40才以上) 中村
			7 (一般) 山口

市の部

対戦表

決勝

15

14:30~

県民体育大会

	男子	女子	回戦・準決勝・決勝 13,14,15コート	
順番	チームNo.		2 対 4 1	チームNo.
	チーム名			チーム名
	唐津市		得点	佐賀市 A
1 (一般)	1 (一般) 五		10 — 12 6 — 11 4 — 11 — —	1 (一般) 藤川
2 (40才以上)	2 (40才以上) 北村		11 — 9 10 — 12 4 — 11 12 — 10 14 — 16	2 (40才以上) 永石裕
3 (60才以上)	3 (60才以上) 藤川		11 — 8 12 — 10 11 — 2 — —	3 (60才以上) 畑瀬
4 (D)	4 (D) 山口 藤川		11 — 13 9 — 11 6 — 11 — —	4 (D) 力武 永石裕
5 (一般)	5 (一般) 藤川		11 — 6 11 — 9 12 — 4 — —	5 (一般) 力武
6 (40才以上)	6 (40才以上) 夏田		8 — 11 7 — 11 4 — 11 — —	6 (40才以上) 永石裕
7 (一般)	7 (一般) 浦		6 — 11 8 — 11 7 — 11 — —	7 (一般) 谷針山

準決勝

町の部

対戦表

スポーツ
県民体育大会

	男子	女子	回戦 準決勝 決勝	7.8 コート
順番	チームNo. チーム名 基山町		1 対 4 得点	チームNo. (7,8) チーム名 みやぎ町
1 (一般)	1 (一般) 古賀		4 — 11 2 — 11 8 — 11 — —	1 (一般) 野中
2 (40才以上)	2 (40才以上) 亀高		10 — 12 12 — 10 10 — 12 4 — 11 —	2 (40才以上) 寺崎
3 (60才以上)	3 (60才以上) 赤坂		11 — 7 11 — 7 11 — 7 — —	3 (60才以上) 中溝
4 (D)	4 (D) 亀高 富澤		10 — 12 11 — 9 4 — 11 11 — 9 7 — 11 — —	4 (D) 大隈 寺崎
5 (一般)	5 (一般) 石丸		8 — 11 4 — 11 13 — 15 — —	5 (一般) 大隈
6 (40才以上)	6 (40才以上) 富澤		9 — 11 — — — —	6 (40才以上) 藤吉
7 (一般)	7 (一般) 吉田		11 — 5 7 — 11 11 — 9 11 — 13 12 — 15 — —	7 (一般) 石丸

町の部

対戦表

決勝

7

12:30 ~ 県民体育大会

	男子	女子	回戦・準決勝・決勝	9, 10, 11コート
順番	チームNo. チーム名 みやま町		1 対 4 得点	チームNo. 7 チーム名 吉野町
1 (一般)	1 (一般) 大隈		9 — 11 6 — 11 11 — 9 2 — 11	1 (一般) 中尾
2 (40才以上)	2 (40才以上) 寺崎		11 — 7 7 — 11 11 — 9 11 — 11	2 (40才以上) 栗本
3 (60才以上)	3 (60才以上) 中溝		4 — 11 2 — 11 3 — 11 — —	3 (60才以上) 城島
4 (D)	4 (D) 寺崎 野中		11 — 13 8 — 11 12 — 10 5 — 11 —	4 (D) 福島 栗本
5 (一般)	5 (一般) 野中		4 — 11 3 — 11 11 — 9 11 — 5 6 — 11	5 (一般) 福島
6 (40才以上)	6 (40才以上) 藤吉		11 — 7 12 — 11 11 — 8 — —	6 (40才以上) 古瀬
7 (一般)	7 (一般) 石川		11 — 5 11 — 9 12 — 10 — —	7 (一般) 平