

令和2年度

全日本卓球選手権大会県予選

(ジュニアの部)

*全日本卓球選手権大会(一般・ジュニアの部)

大会期間：令和3年1月11日(月)～17日(日)

会 場：丸善インテックアリーナ大阪
(大阪市中央体育館)

県代表選手枠 *男シングルス2名
(ジュニアの部) *女シングルス2名

開催日 令和3年10月24日(土)

会 場 唐津市文化体育館

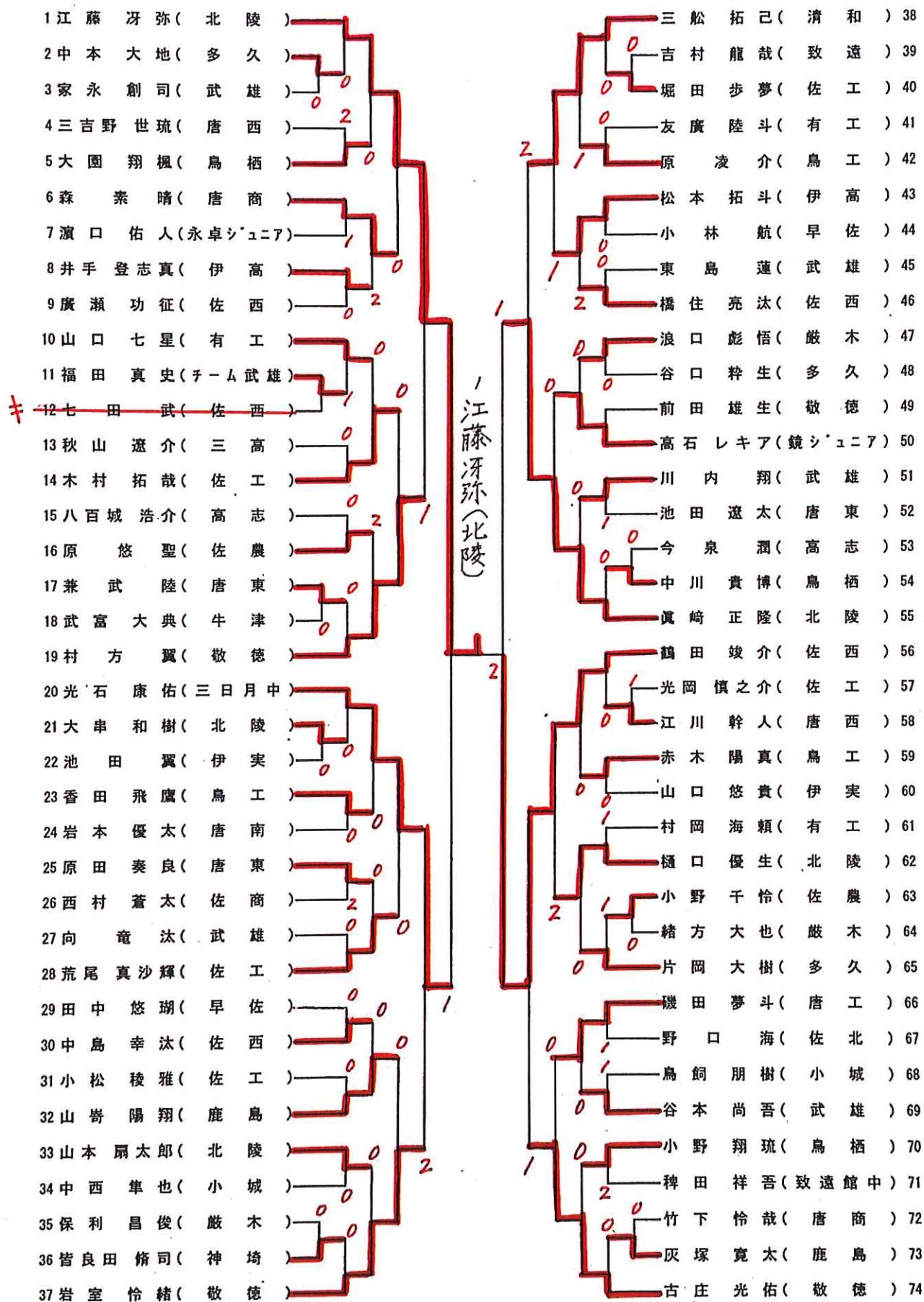
主 催 佐賀県卓球協会

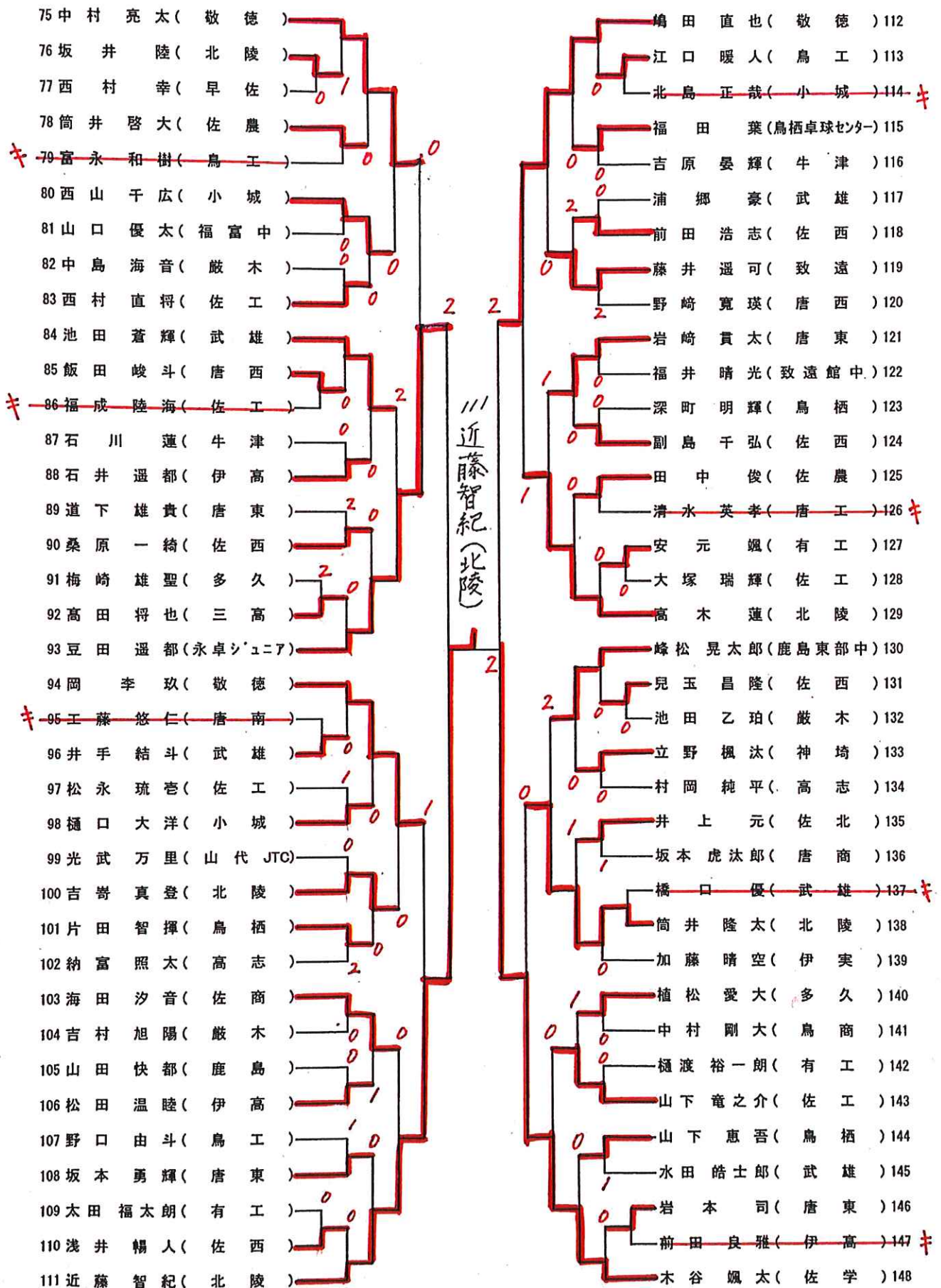
代表決定リーグ(男子)

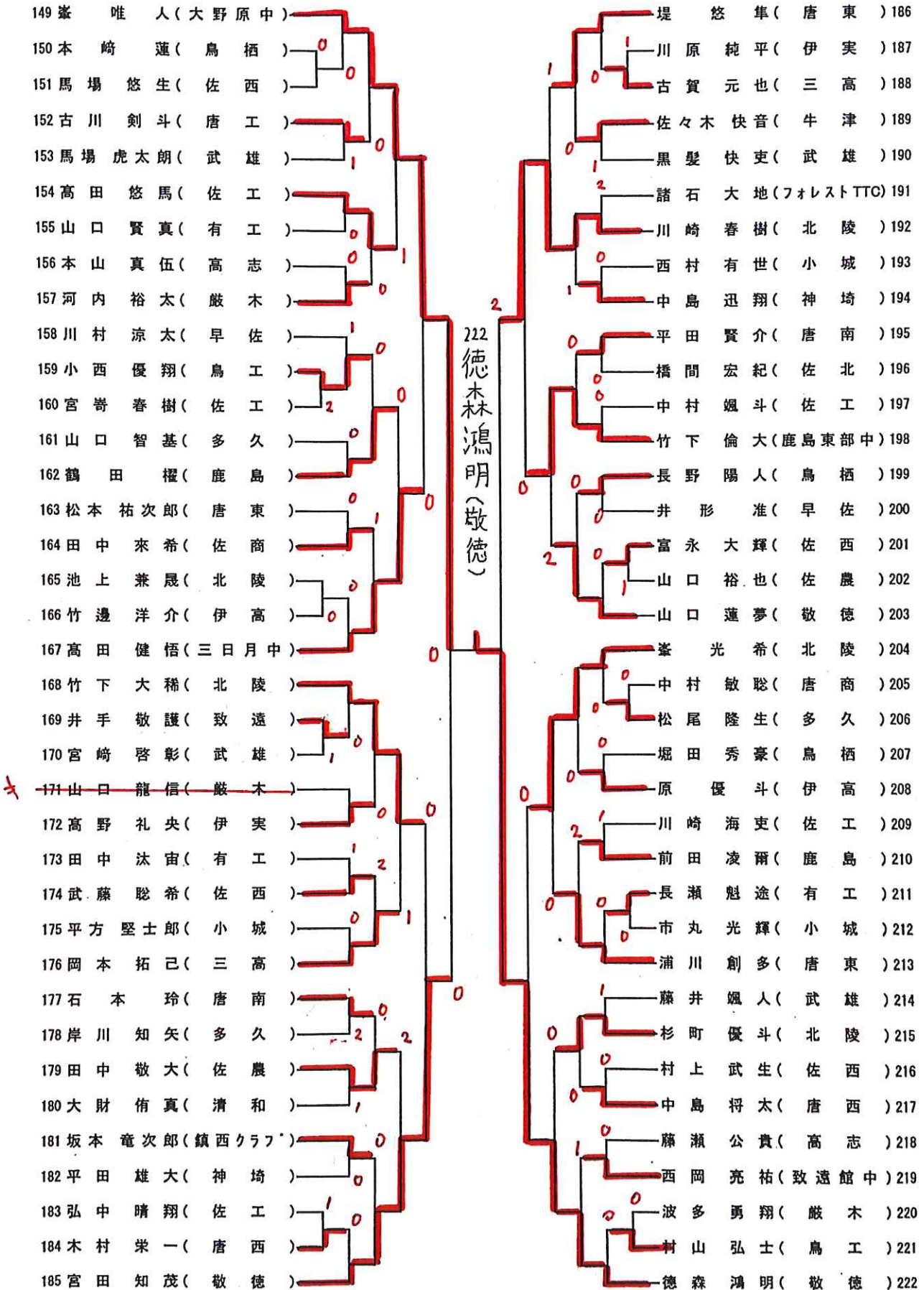
| | 1 江藤 (北陵) | 223 牧山 (北陵) | 222 徳森 (敬徳) | 111 近藤 (北陵) | 勝敗 | 得点 | 順位 | 得失比 |
|---|----------------|--|--|---|------|----|----|-----|
| 1 | 江藤 (北陵) | 5 — 11 5 — 11 9 — 11 — — | 9 — 11 11 — 5 8 — 11 11 — 9 11 — 4 | 7 — 11 11 — 7 11 — 5 11 — 9 — | 2勝1敗 | 5 | 2 | |
| 2 | 223 牧山 (北陵) | 11 — 5 11 — 8 11 — 9 — — | 9 — 11 14 — 12 13 — 11 6 — 11 11 — 9 | 11 — 2 11 — 4 11 — 5 — — | 3勝0敗 | 6 | 1 | |
| 3 | 222 徳森 (敬徳) | 11 — 9 5 — 11 11 — 5 7 — 11 6 — 11 | 11 — 9 12 — 14 11 — 13 11 — 6 9 — 11 | 11 — 9 9 — 11 11 — 9 11 — 4 — | 1勝2敗 | 4 | 3 | |
| 4 | 111 近藤 (北陵) | 11 — 7 7 — 11 5 — 11 9 — 11 — | 2 — 11 4 — 11 5 — 11 — — | 9 — 11 11 — 9 9 — 11 4 — 11 — | 0勝3敗 | 3 | 4 | |

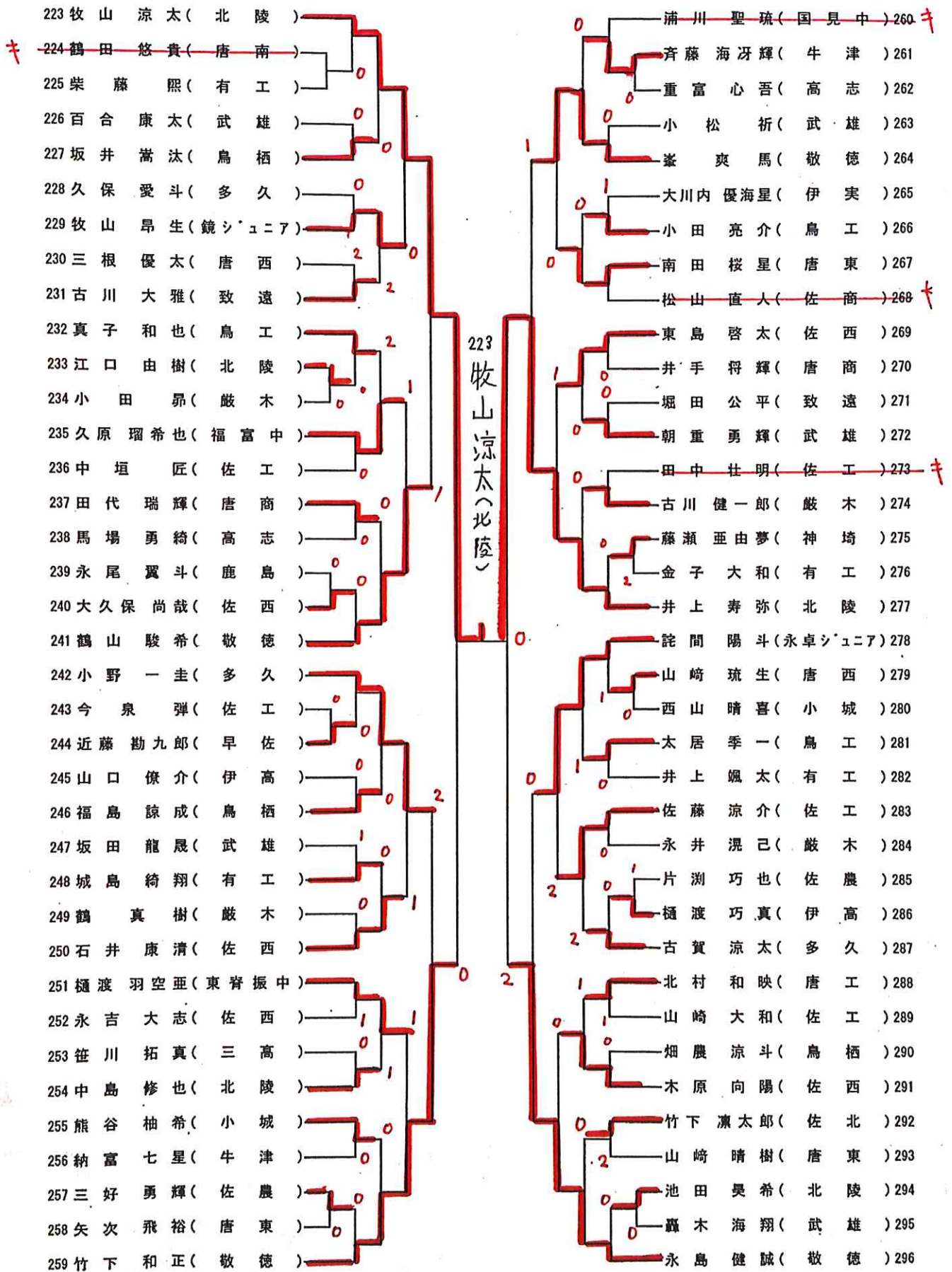
代表決定リーグ(女子)

| | 1 小林 (敬徳) | 137 永島 (永年沼ノ?) | 87 吉本 (敬徳) | 137 山口 (虹の松原) | 勝敗 | 得点 | 順位 | 得失比 |
|---|-------------------|---|---------------------------------------|--|------|----|----|-----|
| 1 | 小林 (敬徳) | 11 — 5 7 — 11 11 — 7 11 — 9 — | 11 — 3 11 — 9 11 — 8 — — | 11 — 5 13 — 11 11 — 6 — — | 3勝0敗 | 6 | 1 | |
| 2 | 137 永島 (永年沼ノ?) | 5 — 11 11 — 7 7 — 11 9 — 11 — | 11 — 8 11 — 6 12 — 10 — — | 7 — 11 6 — 11 7 — 11 — — | 1勝2敗 | 4 | 3 | |
| 3 | 87 吉本 (敬徳) | 3 — 11 9 — 11 8 — 11 — — | 8 — 11 6 — 11 10 — 12 — — | 11 — 2 6 — 11 10 — 12 8 — 11 — | 0勝3敗 | 3 | 4 | |
| 4 | 137 山口 (虹の松原) | 5 — 11 11 — 13 6 — 11 — — | 11 — 7 11 — 6 11 — 7 — — | 2 — 11 11 — 6 12 — 10 11 — 8 — | 2勝1敗 | 5 | 2 | |









| | |
|---------------------------|-------------------|
| 1 小林 芽依 (敬徳) | 高村 幸佐 (敬徳) 36 |
| 2 吉原 空 (伊高) | 大石 茉由 (鳥栖) 37 |
| 3 石丸 雪菜 (鳥商) | 井上 京佳 (唐西) 38 |
| 4 小旗 しおり (唐南) | 古川 詩姫 (武雄) 39 |
| 5 濱田 美結 (小城) | 石隈 そらら (佐北) 40 |
| 6 柴田 妃杏 (鹿島) | 吉田 智南 (佐西) 41 |
| 7 山口 愛貴 (牛津) | 原田 香澄 (鳥商) 42 |
| 8 松江 紗果 (佐西) | 古川 美海 (唐工) 43 |
| 9 梶山 陽菜 (せいら伊万里) | 合志 友里 (永卓ジュニア) 44 |
| 10 石丸 果鈴 (佐商) | 山浦 晴可 (伊高) 45 |
| 11 黒田 さくら (鳥栖) | 諸石 日花 (嬉野) 46 |
| 12 岩本 菜妃 (唐東) | 徳島 瑞紀 (清和) 47 |
| 13 岸本 フリア (武雄) | 米倉 由華 (神埼) 48 |
| 14 井手 香花 (SPArck) | 福田 美優 (山代 JTC) 49 |
| 15 前田 美咲 (伊実) | 山田 優衣奈 (伊実) 50 |
| 16 友松 舞桜 (唐商) | 新佳 那子 (唐東) 51 |
| 17 藤 亜衣莉 (清和) | 末次 由依 (佐商) 52 |
| 18 平尾 有羅 (伊高) | 溝口 愛望 (佐西) 53 |
| 19 平野 杏佳 (佐西) | 植田 のの花 (早・佐) 54 |
| 20 中山 采 (鳥栖) | 石永 藍 (敬徳) 55 |
| 21 福田 優 (チーム武雄) | 鵜殿 万穂 (武雄) 56 |
| 22 藤原 妃菜 (唐商) | 牧野 美夢 (有田中) 57 |
| 23 藤松 采佳 (佐北) | 木原 春花 (鳥商) 58 |
| 24 永家 さとみ (神埼) | 森永 優里菜 (伊高) 59 |
| 25 栗原 小桜 (鹿島) | 陣内 晴加 (佐商) 60 |
| 26 鶴田 真実子 (唐東) | 伊藤 真緒 (唐商) 61 |
| 27 山川 胡実 (フォレスト TTC) | 裨田 更紗 (伊高) 62 |
| 28 西尾 美咲 (伊高) | 水田 こころ (小城) 63 |
| 29 安藤 千紗 (小城) | 山川 日花里 (鳥栖) 64 |
| 30 浜道 美優 (唐西) | 今村 美月 (伊実) 65 |
| 31 高森 光希 (蔽木) | 熊本 莉子 (牛津) 66 |
| 32 一番ヶ瀬 未羽 (三高) | 池田 りほ (鹿島) 67 |
| 33 黒川 麻央 (嬉野) | 池嶋 美和 (蔽木) 68 |
| 34 竹ノ内 南 (牛津) | 山口 心愛 (虹の松原) 69 |
| 35 松本 月渚 (敬徳) | |

| | | | |
|-------------------|---|----------------------|---|
| 70 中村 しずな(敬徳) | | 山田 綾夏(敬徳) | 104 |
| 71 林 希星(佐西) | | 石橋 慶(伊高) | 105 |
| 72 杉原 羽瑠(武雄) | 0 | 北川 小雪(小城) | 106 |
| 73 白水 麻妃瑠(永卓ジュニア) | 0 | 梶本 麻衣(鳥商) | 107 ✦ |
| 74 山崎 千馨子(唐東) | 0 | 金子 由季(唐西) | 108 |
| 75 古川 佳奈(佐商) | 0 | 松本 彩心(有田中) | 109 |
| 76 山下 桃華(伊高) | 0 | 久武 夏実(佐商) | 110 |
| 77 福田 陽菜(山代JTC) | 0 | 大久保 愛華(唐商) | 111 |
| 78 江田 菜々美(唐商) | 0 | 宮原 瑞歩(清和) | 112 |
| 79 江頭 未歩(佐北) | 0 | 江頭 結生佳(川副中) | 113 |
| 80 太田 春(伊実) | 0 | 青木 そら(敵木) | 114 |
| 81 安藤 叶望(嬉野) | 0 | 吉 末 夏(佐北) | 115 |
| 82 山口 あすか(敵木) | 0 | 井添 莉花(神埼) | 116 |
| 83 坂本 愛果(鎮西クラブ) | 0 | 秋月 紗良(鹿島) | 117 |
| 84 吉富 葉音(鳥栖) | 0 | 今坂 優凜(伊高) | 118 |
| 85 原田 真友子(伊高) | 0 | 横田 瑞季(佐西) | 119 |
| 86 中村 美咲(清和) | 0 | 蒲地 柚希(唐東) | 120 |
| 87 吉本 美風(敬徳) | 0 | 納富 遥花(佐商) | 121 |
| 88 三木 愛深(鳥商) | 0 | 真島 偲央樹(鳥栖) | 122 |
| 89 井手マリア アヤ(嬉野) | 0 | 岡村 奈美(武雄) | 123 |
| 90 大隈 唯良(小城) | 0 | 松原 珠未(早佐) | 124 |
| 91 高木 悠(鳥栖) | 0 | 坂口 文香 (SPArck) | 125 |
| 92 碓 春香(佐西) | 0 | 中山 輪(多久) | 126 |
| 93 吉田 愛唯(唐西) | 0 | 江口 美心(鳥商) | 127 |
| 94 淵上 知香(伊高) | 0 | 杉内 りく(敬徳) | 128 |
| 95 松尾 悠華(有田中) | 0 | 早場 葵音(三高) | 129 |
| 96 松崎 日菜(佐西) | 0 | 井上 友良(唐西) | 130 |
| 97 大西 彩希(唐南) | 0 | 今坂 優彩咲(伊高) | 131 |
| 98 小柳 和香(牛津) | 0 | 眞子 郁音(佐西) | 132 |
| 99 藤 結依菜(伊高) | 0 | 河上 愛菜(嬉野) | 133 |
| 100 川島 愛梨(鹿島) | 0 | 内田 優渚(牛津) | 134 |
| 101 安井 千沙都(神埼) | 0 | 井上 恵里(唐商) | 135 |
| 102 脇山 はな(唐東) | 0 | 前田 ここみ(伊実) | 136 |
| 103 豆田 若菜(佐商) | 0 | 永島 愛里(永卓ジュニア) | 137 |