



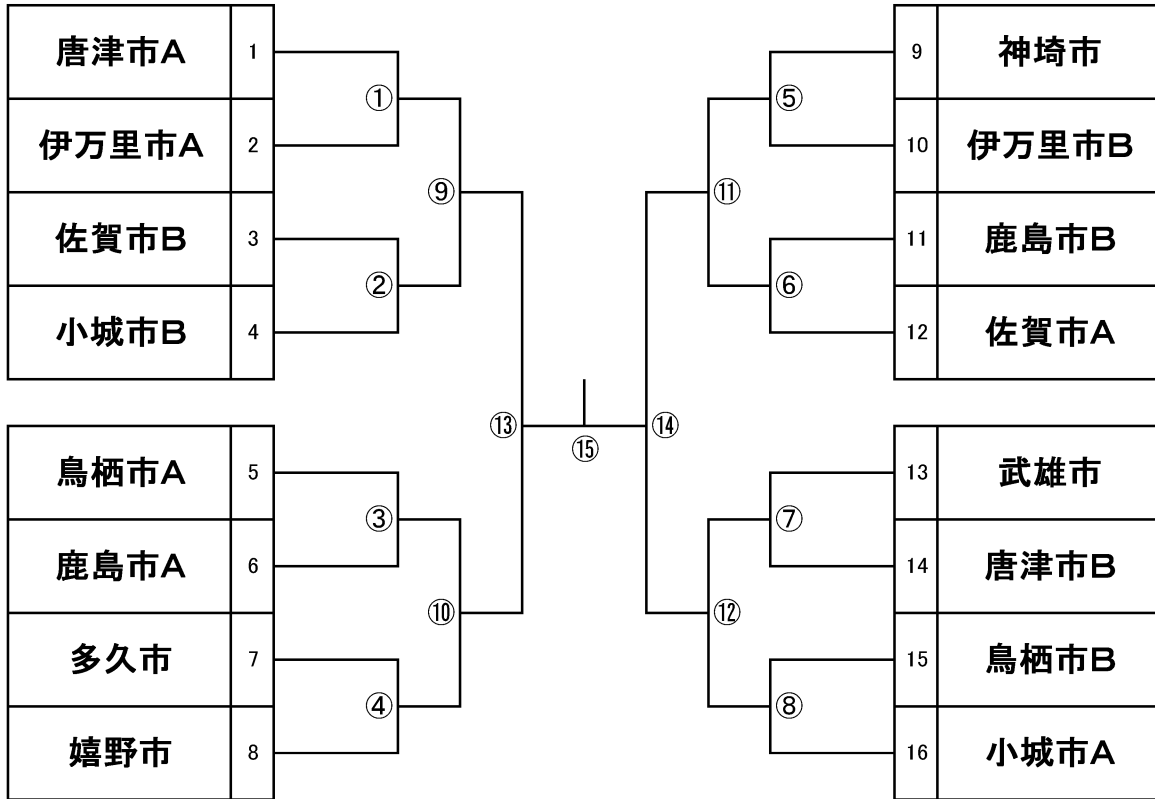
⑧ 卓球

【一般男子の部】

※日時：10月16日(日) 8時30分受付 9時00分開始式 9時30分競技開始

※会場：嬉野市中央体育館

市の部



町の部

