

男子シングルスA 30歳～49歳 No.1

【1・2位】

※試合順序 ①：2-3, ②：1-①の敗者, ③：1-①の勝者

※試合順序 ①：1-4, ②：2-3, ③：1-3, ④：2-4, ⑤1-2, ⑥3-4

①	1	A1	安藤 卓志	安藤塾	宮	①
	2	A2	浦 宏徳	SPArcK	佐	③
	3	A3	林田 直樹	森卓球塾	福	②
	4	A4	戸坂 康秀	豊和卓球SC	大	④
② の 2 位	1	A65	牛之瀨 裕也	庵テラス	鹿	201
	2	A66	後藤 健作	いしかわスポーツ	沖	②
	3	A67	藤田 幸範	迷球会	大	1
	4	A68	高橋 昭夫	T T T	福	101
③ の 2 位	1	A62	上瀧 誠治	白猫卓球瓶	佐	301
	2	A63	城戸 卓也	なんかんTTC	熊	+
	3	A64	檜鶴 亮	matchpoint	福	②
②	1	A5	下地 朝之	沖縄卓Qクラブ	沖	①
	2	A6	城戸 大貴	なんかんTTC	熊	③
	3	A7	久保田 吉彦	T E A M - K	大	②
③	1	A8	副島 尽	アカシア	福	①
	2	A9	荒木 一樹	人吉市卓球協会	熊	③
	3	A10	北野 夏貴	T3みやざき	宮	②
④	1	A11	安部 統広	RIZE	熊	①
	2	A12	森 隆一郎	三日月卓球クラブ	佐	②
	3	A13	酒井 裕幸	片山卓球クラブ	福	③
⑩ の 2 位	1	A59	末益 将司	Team. S. T. C	長	203
	2	A60	佐護 裕輝	F orce	福	③
	3	A61	福田 将史	豊和銀行	大	②
⑨ の 2 位	1	A56	河野 祥	なんかんTTC	熊	102
	2	A57	高羽 卓哉	宇土クラブ	大	①
	3	A58	荒木 透	うさぎとかめ	福	②
⑧ の 2 位	1	A53	吉田 雄輔	もんきちTTC	大	302
	2	A54	辰己 宗隆	PINMEN	宮	②
	3	A55	林 琢人	飯塚・T・T・REVOLUTION	福	103
⑦ の 2 位	1	A50	南里 征輝	水俣市卓球協会	熊	204
	2	A51	牧瀬 信厚	飯塚・T・T・REVOLUTION	福	①
	3	A52	宮本 貴洋	R i c k e y	大	②
⑤	1	A14	尾崎 友直	SnakeHand	鹿	②
	2	A15	岡田 高道	R A L L Y - O - N	大	①
	3	A16	緒方 拓也	片山卓球クラブ	福	③
⑥	1	A17	東 正人	大牟田クラブ	福	②
	2	A18	橋本 幸弥	長嶺SC	熊	③
	3	A19	後藤 優典	フジヤマ卓球	大	①
⑬ の 2 位	1	A47	亘鍋 勝也	R i c k e y	大	205
	2	A48	溝上 雄一郎	白猫卓球瓶	佐	②
	3	A49	鬼塚 健太	福岡県庁	福	104
⑮ の 2 位	1	A44	中村 友祐	アカシア	福	303
	2	A45	石神 太一	セラビー倶楽部	鹿	+
	3	A46	甲斐 康嗣	かばすくらぶ	大	②
⑦	1	A20	上野 泰	三日月卓球クラブ	佐	③
	2	A21	江口 泰慎	宇土クラブ	大	①
	3	A22	鶴園 冬悟	森卓球塾	福	②
⑭ の 2 位	1	A41	宮下 慎太郎	TEAM MIYASHITA	宮	105
	2	A42	佐々木 亮	藤井クラブ	福	+
	3	A43	和木 隆一	ダイハツ九州	大	②
⑧	1	A23	平 賢治	T3みやざき	宮	401
	2	A24	木下 博登	ダイハツ九州	大	③
	3	A25	有延 友希	有延卓球クラブ	福	②
⑨	1	A26	牧村 一良	Team. S. T. C	長	206
	2	A27	塚田 幸介	吉野ヶ里卓球会	佐	③
	3	A28	梅井 泰孝	H O M E	福	①
⑩	1	A29	吉永 広志	アカシア	福	207
	2	A30	佐潟 芳信	出水クラブ	鹿	③
	3	A31	岩崎 翔太	R i c k e y	大	②
⑬ の 2 位	1	A38	福崎 孝之	出水クラブ	鹿	304
	2	A39	久保田 浩介	安藤塾	宮	②
	3	A40	中島 聡	こぞのえ卓球	福	1
⑫ の 2 位	1	A35	藤原 誠	YUNOMACHI	大	106
	2	A36	東瀬 進	モクレン	熊	②
	3	A37	山口 修平	アカシア	福	208
⑪	1	A32	友永 健	YUNOMACHI	大	①
	2	A33	片山 寿介	長嶺SC	熊	③
	3	A34	吉岡 啓太	Monster	福	②

601

【決勝戦】

大分県

宮崎県

藤原 誠 (YUNOMACHI) 2 対 1 平 賢治 (T3みやざき)

男子シングルスA 30歳～49歳 No2

【1・2位】

※試合順序 ①：2-3, ②：1-①の敗者, ③：1-①の勝者

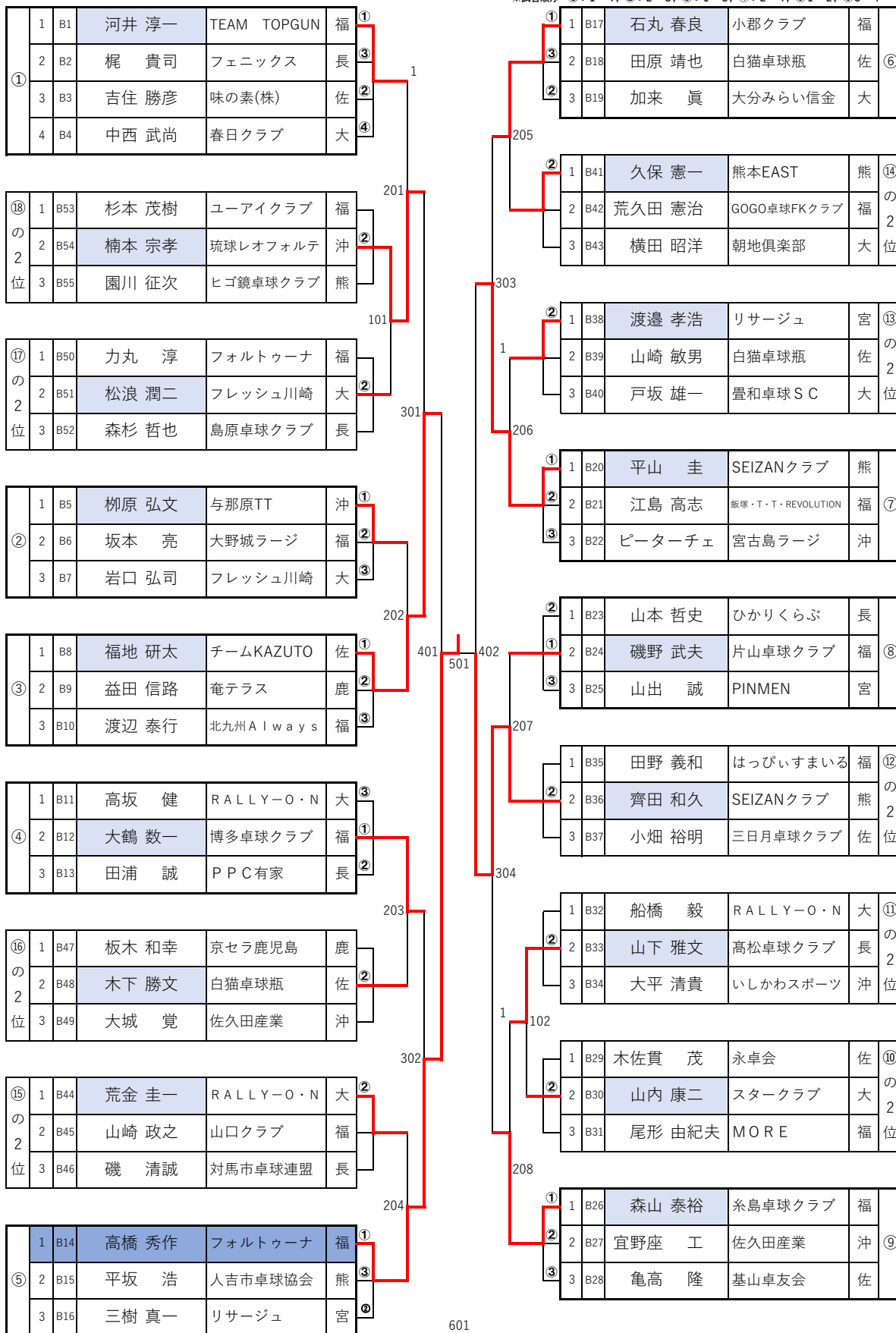
※試合順序 ①：1-4, ②：2-3, ③：1-3, ④：2-4, ⑤：1-2, ⑥：3-4

⑫	1	A35	藤原 誠	YUNOMACHI	大	①
	2	A36	東瀬 進	モクレン	熊	③
	3	A37	山口 修平	アカシア	福	②
⑪	1	A32	友永 健	YUNOMACHI	大	209
	2	A33	片山 寿介	長嶺SC	熊	
	3	A34	吉岡 啓太	Monster	福	
⑩	1	A29	吉永 広志	アカシア	福	107
	2	A30	佐瀬 芳信	出水クラブ	鹿	
	3	A31	岩崎 翔太	Rickey	大	
⑬	1	A38	福崎 孝之	出水クラブ	鹿	210
	2	A39	久保田 浩介	安藤塾	宮	
	3	A40	中島 聡	こぞのえ卓球	福	
⑭	1	A41	宮下 慎太郎	TEAM MIYASHITA	宮	211
	2	A42	佐々木 亮	藤井クラブ	福	
	3	A43	和木 隆一	ダイハツ九州	大	
⑮	1	A44	中村 友祐	アカシア	福	403
	2	A45	石神 太一	セラビー倶楽部	鹿	
	3	A46	甲斐 康嗣	かぼすくらぶ	大	
⑨	1	A26	牧村 一良	Team. S. T. C	長	211
	2	A27	塚田 幸介	吉野ヶ里卓楽会	佐	
	3	A28	梅井 泰孝	HOME	福	
⑯	1	A47	巨鍋 勝也	Rickey	大	108
	2	A48	溝上 雄一郎	白猫卓球瓶	佐	
	3	A49	鬼塚 健太	福岡県庁	福	
⑧	1	A23	平 賢治	T3みやざき	宮	306
	2	A24	木下 博登	ダイハツ九州	大	
	3	A25	有延 友希	有延卓球クラブ	福	
⑦	1	A20	上野 泰	三日月卓球クラブ	佐	109
	2	A21	江口 泰慎	宇土クラブ	大	
	3	A22	鶴園 冬悟	森卓球塾	福	
⑰	1	A50	南里 征輝	水俣市卓球協会	熊	212
	2	A51	牧瀬 信厚	飯塚・T・T・REVOLUTION	福	
	3	A52	宮本 貴洋	Rickey	大	
⑬	1	A53	吉田 雄輔	もんきちTTC	大	213
	2	A54	辰己 宗隆	PINMEN	宮	
	3	A55	林 琢人	飯塚・T・T・REVOLUTION	福	
⑩	1	A17	東 正人	大牟田クラブ	福	110
	2	A18	橋本 幸弥	長嶺SC	熊	
	3	A19	後藤 優典	フジヤマ卓球	大	
⑤	1	A14	尾崎 友直	SnakeHand	鹿	307
	2	A15	岡田 高道	RALLY-O・N	大	
	3	A16	緒方 拓也	片山卓球クラブ	福	
④	1	A11	安部 統広	RIZE	熊	111
	2	A12	森 隆一郎	三日月卓球クラブ	佐	
	3	A13	酒井 裕幸	片山卓球クラブ	福	
③	1	A8	副島 尽	アカシア	福	214
	2	A9	荒木 一樹	人吉市卓球協会	熊	
	3	A10	北野 夏貴	T3みやざき	宮	
②	1	A56	河野 祥	なんかんTTC	熊	404
	2	A57	高羽 卓哉	宇土クラブ	大	
	3	A58	荒木 透	うさぎとかめ	福	
①	1	A59	末益 将司	Team. S. T. C	長	215
	2	A60	佐護 裕輝	Force	福	
	3	A61	福田 将史	豊和銀行	大	
②	1	A62	上瀧 誠治	白猫卓球瓶	佐	404
	2	A63	城戸 卓也	なんかんTTC	熊	
	3	A64	檜鶴 亮	matchpoint	福	
②	1	A5	下地 朝之	沖縄卓Qクラブ	沖	112
	2	A6	城戸 大貴	なんかんTTC	熊	
	3	A7	久保田 吉彦	TEAM-K	大	
①	1	A1	安藤 卓志	安藤塾	宮	216
	2	A2	浦 宏徳	SPArcK	佐	
	3	A3	林田 直樹	森卓球塾	福	
	4	A4	戸坂 康秀	豊和卓球SC	大	
②	1	A65	牛之瀨 裕也	奄テラス	鹿	1
	2	A66	後藤 健作	いしかわスポーツ	沖	
	3	A67	藤田 幸範	迷球会	大	
	4	A68	高橋 昭夫	TTT	福	

男子シングルスB 50歳～59歳 No1

【1・2位】 ※試合順序 ①：2-3, ②：1-①の敗者, ③：1-①の勝者

※試合順序 ①：1-4, ②：2-3, ③：1-3, ④：2-4, ⑤1-2, ⑥3-4



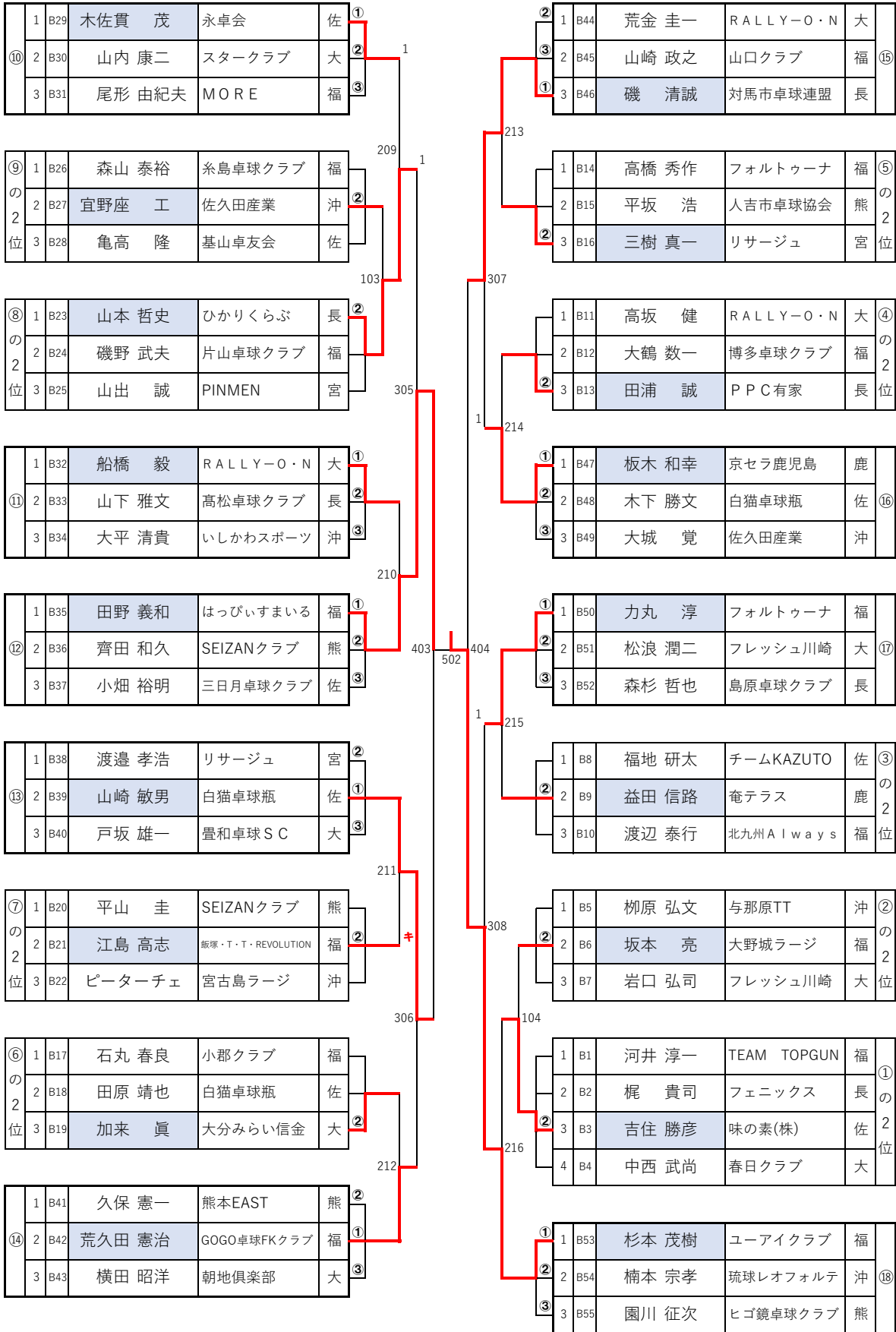
【決勝戦】 福岡県 高橋 秀作 (フォルトゥーナ) 2 対 0 福岡県 杉本 茂樹 (ユアアイコン)

男子シングルスB 50歳～59歳 No2

【1・2位】

※試合順序 ①：2-3, ②：1-①の敗者, ③：1-①の勝者

※試合順序 ①：1-4, ②：2-3, ③：1-3, ④：2-4, ⑤：1-2, ⑥：3-4

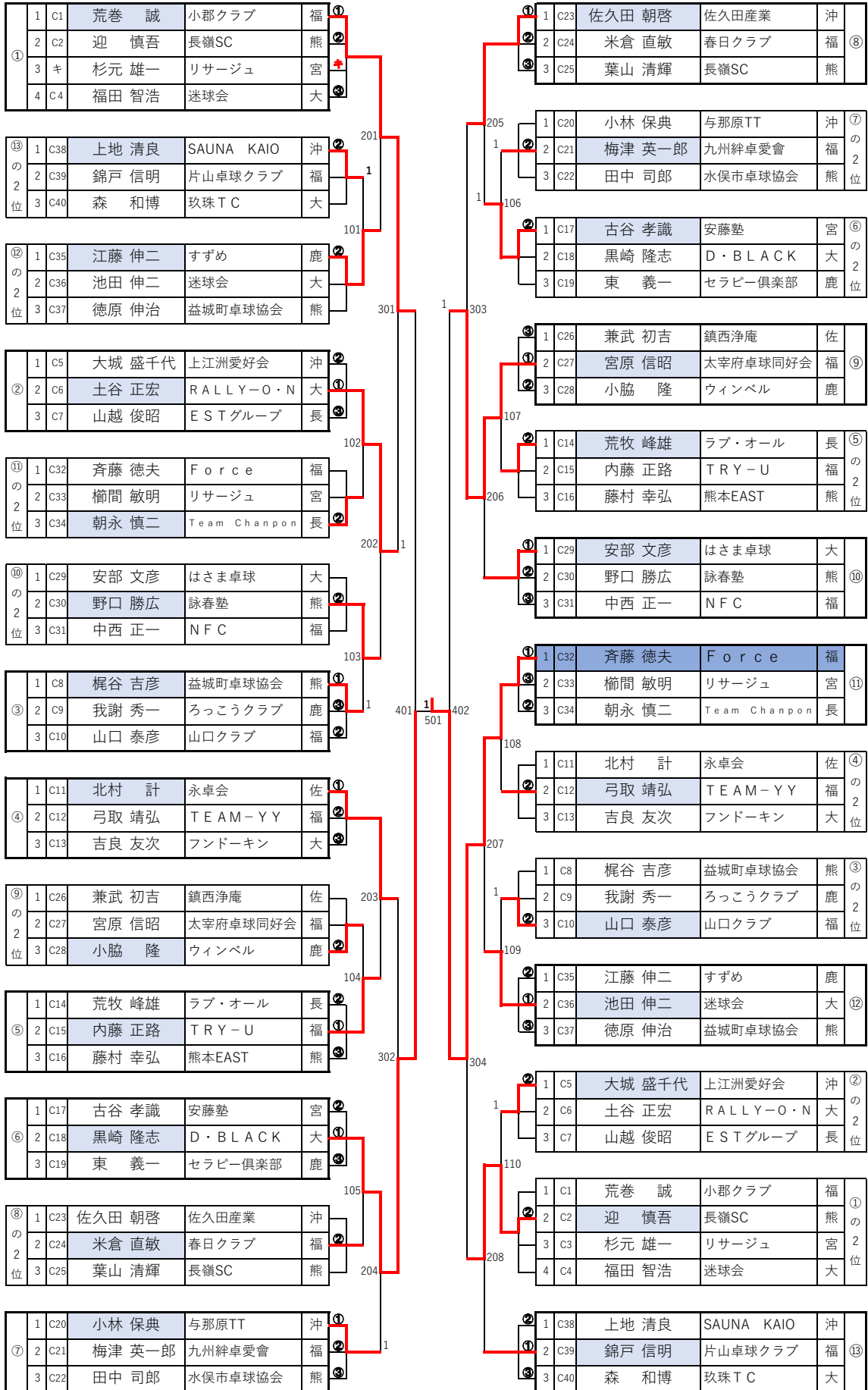


男子シングルスC 60～64歳

【1・2位】

※試合順序 ①：2-3, ②：1-①の敗者, ③：1-①の勝者

※試合順序 ①：1-4, ②：2-3, ③：1-3, ④：2-4, ⑤1-2, ⑥3-4



男子シングルスD 65歳～69歳 No 1

【1・2位】 ※試合順序 ①：2-3, ②：1-①の敗者, ③：1-①の勝者

①	1	D1	吉田 勝之	秋山卓球	福	①	1	1	D16	町田 秀弘	佐世保ベテラン会	長	⑥
	2	D2	清田 日出男	玉名郡卓球協会	熊	②		2	D17	中井 哲弥	久保泉クラブ	佐	
	3	D3	岩辻 好夫	寒田クラブ	大	③		3	D18	篠崎 新一	安永卓球クラブ	福	
② の 2 位	1	D64	山口 正孝	山口クラブ	福	①	201	1	D46	宮里 浩高	厚生会TC	鹿	⑬ の 2 位
	2	D65	工藤 正男	フジヤマ卓球	大	②		2	D47	清水 章生	卓三クラブ	大	
	3	D66	宮尾 義稔	高田TTC	熊	③		3	D48	中村 博	ラブ・オール	長	
② の 2 位	1	D61	松尾 和博	TEAM・あい	大	①	101	1	D43	平 好典	玖珠TC	大	⑮ の 2 位
	2	D62	新城 勇	城南卓球同好会	沖	②		2	D44	吉田 俊彦	Team Champion	長	
	3	D63	吉井 博	鎮西浄庵	佐	③		3	D45	藤戸 義彦	吉野ヶ里TC	佐	
②	1	D4	副島 和人	にこにこパワーズ	佐	①	202	1	D19	戸高 嘉文	かぼすくらぶ	大	⑦
	2	D5	塚田 孝一	安藤塾	宮	②		2	D20	海老原 光守	高森卓球クラブ	福	
	3	D6	衛藤 眞二	香椎球遊会	福	③		3	D21	服部 光洋	紅葉ELC	宮	
③	1	D7	上野 隆明	水俣市卓球協会	熊	①	202	1	D40	島添 隆広	大牟田クラブ	福	⑭ の 2 位
	2	D8	吉村 好孝	ESTグループ	長	②		2	D41	倉持 薫	久保泉クラブ	佐	
	3	D9	鶴藺 人志	大野城ラーズ	福	③		3	D42	高橋 英和	宇佐クラブ	大	
④	1	D10	浦丸 和喜	博多ベテラン会	福	①	401	1	D22	黒木 義幸	日置茶恋知	鹿	⑧
	2	D11	後藤 茂喜	迷球会	大	②		2	D23	竹田 浩之	水前寺卓DO	熊	
	3	D12	盛 正明	出水クラブ	鹿	③		3	D24	山下 修	飯塚・T・T・REVOLUTION	福	
② の 2 位	1	D58	早崎 伸輔	ESTグループ	長	①	203	1	D25	宮城 正勇	城南卓球同好会	沖	⑨
	2	D59	青柳 和樹	筑豊クラブ	福	②		2	D26	中田 仁之	モクレン	熊	
	3	D60	森山 和則	三日月卓球クラブ	佐	③		3	D27	蝶 和敏	古賀卓球	福	
⑯ の 2 位	1	D55	嶋田 雄一	玉名市卓球協会	熊	①	102	1	D28	白鳥 道弘	鳥栖めじろクラブ	佐	⑩
	2	キ	田村 貴浩	紫光クラブ	宮	②		2	D29	宮本 洋二	TEAM・あい	大	
	3	D57	廣谷 憲一	香椎球遊会	福	③		3	D30	榊原 信一	筑豊クラブ	福	
⑱ の 2 位	1	D52	石井 明	ピン球クラブ	佐	①	302	1	D37	田中 博幸	日置茶恋知	鹿	⑬ の 2 位
	2	D53	井野 泰弘	ブルーウェーブ	福	②		2	D38	堅田 裕司	T-rex	福	
	3	D54	重岡 孝幸	RALLY-O-N	大	③		3	D39	早木 昌章	玉名市卓球協会	熊	
⑰ の 2 位	1	D49	上松 省三	秋山卓球	福	①	103	1	D34	荒木 雅彦	T・Cross	福	⑫ の 2 位
	2	D50	西平 昭蔵	安藤塾	宮	②		2	D35	牟田口 隆紹	カスタネット	佐	
	3	D51	吉良 徳丸	MAC	大	③		3	D36	後藤 忠文	K&S	大	
⑤	1	D13	古川 泰輔	佐世保卓研	長	①	204	1	D31	浅尾 典彦	原土井病院	福	⑪
	2	D14	宮崎 昇	MAC	大	②		2	D32	田畑 淳一	RALLY-O-N	大	
	3	D15	坂本 善行	福岡卓球クラブ	福	③		3	D33	仲尾 安喜	さわやか伊万里	佐	

【決勝戦】 福岡県 吉田 勝之(秋山 卓球) 2 対 1 山口 正孝(山口クラブ) 福岡県

男子シングルスD 65歳～69歳 No 2

【1・2位】 ※試合順序 ①：2-3, ②：1-①の敗者, ③：1-①の勝者

⑩	1	D34	荒木 雅彦	T・Cross	福	②	*	1	①	1	D52	石井 明	ピン球クラブ	佐	⑮
	2	D35	牟田口 隆紹	カスターネット	佐	③				2	D53	井野 泰弘	ブルーウェーブ	福	
	3	D36	後藤 忠文	K & S	大	①				3	D54	重岡 孝幸	RALLY-O・N	大	
⑪ の 2 位	1	D31	浅尾 典彦	原土井病院	福	②	1	1	①	1	D16	町田 秀弘	佐世保ベテラン会	長	⑥ の 2 位
	2	D32	田畑 淳一	RALLY-O・N	大	①				2	D17	中井 哲弥	久保泉クラブ	佐	
	3	D33	仲尾 安喜	さわやか伊万里	佐	③				3	D18	篠崎 新一	安永卓球クラブ	福	
⑩ の 2 位	1	D28	白鳥 道弘	鳥栖めじろクラブ	佐	②	107	1	①	1	D13	古川 泰輔	佐世保卓研	長	⑤ の 2 位
	2	D29	宮本 洋二	TEAM・あい	大	②				2	D14	宮崎 昇	MAC	大	
	3	D30	榊原 信一	筑豊クラブ	福	③				3	D15	坂本 善行	福岡卓球クラブ	福	
⑬	1	D37	田中 博幸	日置茶恋知	鹿	①	210	1	①	1	D10	浦丸 和喜	博多ベテラン会	福	④ の 2 位
	2	D38	堅田 裕司	T-rex	福	③				2	D11	後藤 茂喜	迷球会	大	
	3	D39	早木 昌章	玉名市卓球協会	熊	②				3	D12	盛 正明	出水クラブ	鹿	
⑭	1	D40	島添 隆広	大牟田クラブ	福	①	403	1	①	1	D7	上野 隆明	水保市卓球協会	熊	③ の 2 位
	2	D41	倉持 薫	久保泉クラブ	佐	③				2	D8	吉村 好孝	ESTグループ	長	
	3	D42	高橋 英和	宇佐クラブ	大	②				3	D9	鶴蘭 人志	大野城ラージ	福	
⑮	1	D43	平 好典	玖珠TC	大	②	502	1	①	1	D55	嶋田 雄一	玉名市卓球協会	熊	⑱
	2	D44	吉田 俊彦	Team Chanpon	長	①				2	キ	田村 貴浩	紫光クラブ	宮	
	3	D45	藤戸 義彦	吉野ヶ里TC	佐	③				3	D57	廣谷 憲一	香椎球遊会	福	
⑨ の 2 位	1	D25	宮城 正勇	城南卓球同好会	沖	②	211	1	①	1	D58	早崎 伸輔	ESTグループ	長	⑳
	2	D26	中田 仁之	モクレン	熊	②				2	D59	青柳 和樹	筑豊クラブ	福	
	3	D27	蝶 和敏	古賀卓球	福	③				3	D60	森山 和則	三日月卓球クラブ	佐	
⑯	1	D46	宮里 浩高	厚生会TC	鹿	①	108	1	①	1	D61	松尾 和博	TEAM・あい	大	㉑
	2	D47	清水 章生	卓三クラブ	大	②				2	D62	新城 勇	城南卓球同好会	沖	
	3	D48	中村 博	ラブ・オール	長	③				3	D63	吉井 博	鎮西浄庵	佐	
⑧ の 2 位	1	D22	黒木 義幸	日置茶恋知	鹿	②	306	1	①	1	D4	副島 和人	にこにこパワーズ	佐	② の 2 位
	2	D23	竹田 浩之	水前寺卓DO	熊	②				2	D5	塚田 孝一	安藤塾	宮	
	3	D24	山下 修	飯塚・T・T・REVOLUTION	福	③				3	D6	衛藤 眞二	香椎球遊会	福	
⑦ の 2 位	1	D19	戸高 嘉文	かぼすくらぶ	大	②	109	1	①	1	D1	吉田 勝之	秋山卓球	福	① の 2 位
	2	D20	海老原 光守	高森卓球クラブ	福	②				2	D2	清田 日出男	玉名郡卓球協会	熊	
	3	D21	服部 光洋	紅葉ELC	宮	③				3	D3	岩辻 好夫	寒田クラブ	大	
⑰	1	D49	上松 省三	秋山卓球	福	①	212	1	①	1	D64	山口 正孝	山口クラブ	福	㉒
	2	D50	西平 昭蔵	安藤塾	宮	③				2	D65	工藤 正男	フジヤマ卓球	大	
	3	D51	吉良 徳丸	MAC	大	②				3	D66	宮尾 義稔	高田TTC	熊	

男子シングルスE 70歳～74歳 No1

【1・2位】 ※試合順序 ①：2-3, ②：1-①の敗者, ③：1-①の勝者

①	1	E1	小野 一雄	MAC	大	①	101	105	①	1	E13	加茂 春男	高森卓球クラブ	福	⑤		
	2	E2	栗原 隆哉	チームMUGEN	福	②			②	2	E14	上村 末彦	八代ラージ	熊			
	3	E3	柴田 芳孝	雲仙クラブ	長	③			③	3	E15	佐脇 廣栄	本匠ホタッピィ	大			
③② の 2 位	1	E94	三角 政美	ファインクラブ	鹿	201	203	106	1	1	E82	山本 淳二	SEIZANクラブ	熊	②⑧ の 2 位		
	2	E95	倉田 祐司	水俣市卓球協会	熊					②	②	2	E83	國崎 壯平		しらぬひラージ	福
	3	E96	末光 幸一	K & S	大					③	③	3	E84	井上 靖		無限塾	大
③① の 2 位	1	E91	井上 史隆	博多いいとも会	福	102	106	1	2	1	E79	藤原 隆	はさま卓球	大	②⑦ の 2 位		
	2	E92	柳井 秀	本匠ホタッピィ	大					②	②	2	E80	平野 健吾		安藤塾	宮
	3	E93	松永 英伸	雲仙クラブ	長					③	③	3	E81	二石 俊生		和白新町TC	福
②	1	E4	柳川 均	ムクロジ	福	301	401	302	1	①	1	E16	古賀 一彦	三潯WORLD	福	⑥	
	2	E5	金丸 忠夫	紫光クラブ	宮					②	②	2	E17	小元 忠司	ペガサス		鹿
	3	E6	久我 弘春	豊肥クラブ	大					③	③	3	E18	樋口 幸士	西部ラージ		大
③	1	E7	小宮 守	玉名郡卓球協会	熊	103	107	1	2	①	1	E19	青木 哲司	鳥栖クラブ	佐	⑦	
	2	E8	前田 清英	島原-SGR	長					③	②	2	E20	三宮 良一	はさま卓球		大
	3	E9	中島 直人	蒲江TTC	大					②	③	3	E21	坂井 勉	三池卓球クラブ		福
③⑩ の 2 位	1	E88	江藤 建次	フジヤマ卓球	大	202	1	204	1	②	1	E76	幸村 克己	ブルーウェーブ	福	②⑥ の 2 位	
	2	E89	池田 誠	安藤塾	宮					③	②	2	E77	小森 孝之	白洋		長
	3	E90	永露 正	筑紫野同好会	福					②	③	3	E78	鈴木 廣治	TEAM・あい		大
②⑨ の 2 位	1	E85	新上 悦次	TEAM-K	大	104	1	108	1	②	1	E73	近藤 清二	福岡中央ラージ	福	②⑤ の 2 位	
	2	E86	森 幸治	カスタネット	佐					③	②	2	E74	木村 誠二	スパロウズ卓球クラブ		佐
	3	E87	中川 裕二	大野城ラージ	福					②	③	3	E75	狩生 景基	FORCE		大
④	1	E10	西田 克治	TFクラブ	鹿	501	1	108	2	③	1	E22	石松 利視	太宰府卓球同好会	福	⑧	
	2	E11	藤田 敏彦	カスタネット	佐					①	①	2	E23	坂上 哲男	水俣市卓球協会		熊
	3	E12	船津 孝實	フレッシュ川崎	大					②	③	3	E24	清水 博之	フリージア		大

【準決勝】

佐賀 県
青木 哲司 (鳥栖クラブ) 2対0

長崎 県
梅本 秀明 (ESTグループ)

男子シングルスE 70歳～74歳 No 3

【1・2位】 ※試合順序 ①：2-3, ②：1-①の敗者, ③：1-①の勝者

⑰	1	E49	畑瀬 彰	カスタネット	佐	①	117	121	②	1	E61	福山 勝保	白洋	長	⑳	
	2	E50	嘉数 陽二	松田クラブ	沖	③			①	2	E62	江口 孝行	Alba	福		
	3	E51	佐藤 信之	小郡クラブ	福	②			③	3	E63	那須 一史	Aチャレンジャー	宮		
⑱	1	E46	安藤 和仁	安藤塾	宮	②	209	1	211	②	1	E34	倉持 敏治	ピン球クラブ	佐	㉑
	2	E47	齋藤 格	カスタネット	佐					②	2	E35	御手洗 信幸	川添クラブ	大	
	3	E48	宗安 宏	西部ラージ	大					③	3	E36	真形 吉宗	セラビー倶楽部	鹿	
⑮	1	E43	永田 誠一	安永卓球クラブ	福	②	118	1	122	②	1	E31	井手 雅輝	T・Cross	福	㉒
	2	E44	園田 昇	TEAM-K	大					②	2	E32	中村 重和	大津アザレア	熊	
	3	E45	森 恒信	卓到クラブ	鹿					③	3	E33	池田 敏幸	FORCE	大	
⑲	1	E52	平岡 譲二	無限塾	大	①	305	1	306	①	1	E64	後藤 孝一	K & S	大	㉓
	2	E53	重松 眞三起	安永卓球クラブ	福					②	2	E65	川内丸 浩之	紫が丘クラブ	福	
	3	E54	深松 栄	佐世保ベテラン会	長					③	3	E66	岩崎 聖	さわやか伊万里	佐	
⑭	1	E55	林 貞夫	鳥栖オレンジ	佐	①	119	1	123	①	1	E67	閑納 尚志	あすなろ	長	㉔
	2	E56	足立 安隆	福岡中央ラージ	福					②	2	E68	中村 光春	熊本EAST	熊	
	3	E57	田中 文義	FORCE	大					③	3	E69	山本 武佳	博多いいとも会	福	
⑬	1	E40	熊部 祐二	ESTグループ	長	②	210	1	212	②	1	E28	葛迫 隆博	ウィンベル	鹿	㉕
	2	E41	豊里 勝	松田クラブ	沖					②	2	E29	塚本 祐介	鳥栖めじろクラブ	佐	
	3	E42	遠山 満	久留米卓球愛好会	福					③	3	E30	石橋 誠二	久留米NC	福	
⑫	1	E37	梅本 秀明	ESTグループ	長	②	120	1	124	②	1	E25	加藤 守夫	MAC	大	㉖
	2	E38	壽 久文	豊肥クラブ	大					②	2	D26	武田 倫明	遊心LBC	福	
	3	E39	木下 徹	香椎球遊会	福					③	3	E27	梅本 玲二	熊本EAST	熊	
⑩	1	E58	工藤 羊一郎	MAC	大	①	502	1	124	①	1	E70	中嶋 康博	T-wave熊本	熊	㉗
	2	E59	肥後 洋一	ペガサス	鹿					②	2	E71	関屋 正	TFクラブ	鹿	
	3	E60	藤田 雅文	香椎球遊会	福					③	3	E72	盆子原 英夫	香椎球遊会	福	

【準決勝】

佐賀県
林 貞夫 (鳥栖オレンジ)

2 対 0

大分県
江藤 建次 (フジヤマ卓球)

男子シングルスE 70歳～74歳 No 4

【1・2位】

※試合順序 ①：2-3, ②：1-①の敗者, ③：1-①の勝者

②⑤	1	E73	近藤 清二	福岡中央ラージ	福	①	1	125	1	129	1	E85	新上 悦次	TEAM-K	大	②⑨	
	2	E74	木村 誠二	スパロウズ卓球クラブ	佐	②					2	E86	森 幸治	カスタネット	佐		
	3	E75	狩生 景基	FORCE	大	③					3	E87	中川 裕二	大野城ラージ	福		
⑧ の 2 位	1	E22	石松 利視	太宰府卓球同好会	福	②	1	213	1	215	1	E10	西田 克治	TFクラブ	鹿	④ の 2 位	
	2	E23	坂上 哲男	水俣市卓球協会	熊	①					2	E11	藤田 敏彦	カスタネット	佐		
	3	E24	清水 博之	フリージア	大	③					3	E12	船津 孝實	フレッシュ川崎	大		
⑦ の 2 位	1	E19	青木 哲司	鳥栖クラブ	佐	②	1	126	1	130	1	E7	小宮 守	玉名郡卓球協会	熊	③ の 2 位	
	2	E20	三宮 良一	はさま卓球	大	①					2	E8	前田 清英	島原-SGR	長		
	3	E21	坂井 勉	三池卓球クラブ	福	③					3	E9	中島 直人	蒲江TTC	大		
②⑥	1	E76	幸村 克己	ブルーウェーブ	福	①	1	307	1	404	308	1	E88	江藤 建次	フジヤマ卓球	大	③⑩
	2	E77	小森 孝之	白洋	長	②						2	E89	池田 誠	安藤塾	宮	
	3	E78	鈴木 廣治	TEAM・あい	大	③						3	E90	永露 正	筑紫野同好会	福	
②⑦	1	E79	藤原 隆	はさま卓球	大	②	1	127	1	131	1	E91	井上 史隆	博多いいとも会	福	③⑪	
	2	E80	平野 健吾	安藤塾	宮	①					2	E92	柳井 秀	本匠ホタッピィ	大		
	3	E81	二石 俊生	和白新町TC	福	③					3	E93	松永 英伸	雲仙クラブ	長		
⑥ の 2 位	1	E16	古賀 一彦	三瀧WORLD	福	②	1	214	1	216	1	E4	柳川 均	ムクロジ	福	② の 2 位	
	2	E17	小元 忠司	ペガサス	鹿	①					2	E5	金丸 忠夫	紫光クラブ	宮		
	3	E18	樋口 幸士	西部ラージ	大	③					3	E6	久我 弘春	豊肥クラブ	大		
⑤ の 2 位	1	E13	加茂 春男	高森卓球クラブ	福	②	1	128	1	132	1	E1	小野 一雄	MAC	大	① の 2 位	
	2	E14	上村 末彦	八代ラージ	熊	①					2	E2	栗原 隆哉	チームMUGEN	福		
	3	E15	佐脇 廣栄	本匠ホタッピィ	大	③					3	E3	柴田 芳孝	雲仙クラブ	長		
②⑧	1	E82	山本 淳二	SEIZANクラブ	熊	①	1	601	1	132	1	E94	三角 政美	ファインクラブ	鹿	③⑫	
	2	E83	國崎 壯平	しらぬひラージ	福	②					2	E95	倉田 祐司	水俣市卓球協会	熊		
	3	E84	井上 靖	無限塾	大	③					3	E96	末光 幸一	K&S	大		

【決勝戦】

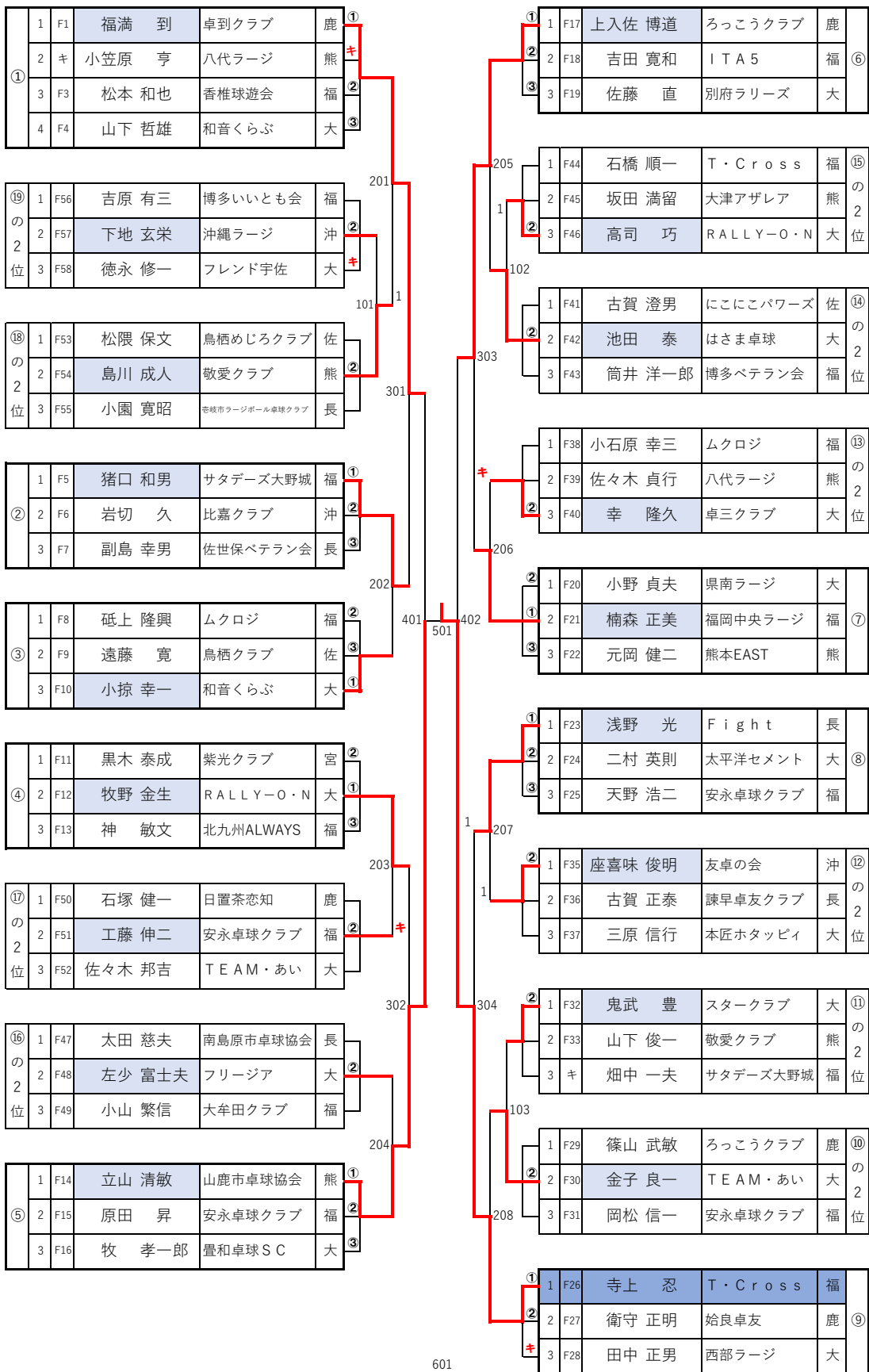
佐賀県
林 貞夫 (鳥栖オレンジ)

2 対 0

佐賀県
青木 哲司 (鳥栖クラブ)

男子シングルスF 75歳～79歳 No1

【1・2位】 ※試合順序 ①：2-3, ②：1-①の敗者, ③：1-①の勝者
 ※試合順序 ①：1-4, ②：2-3, ③：1-3, ④：2-4, ⑤1-2, ⑥3-4



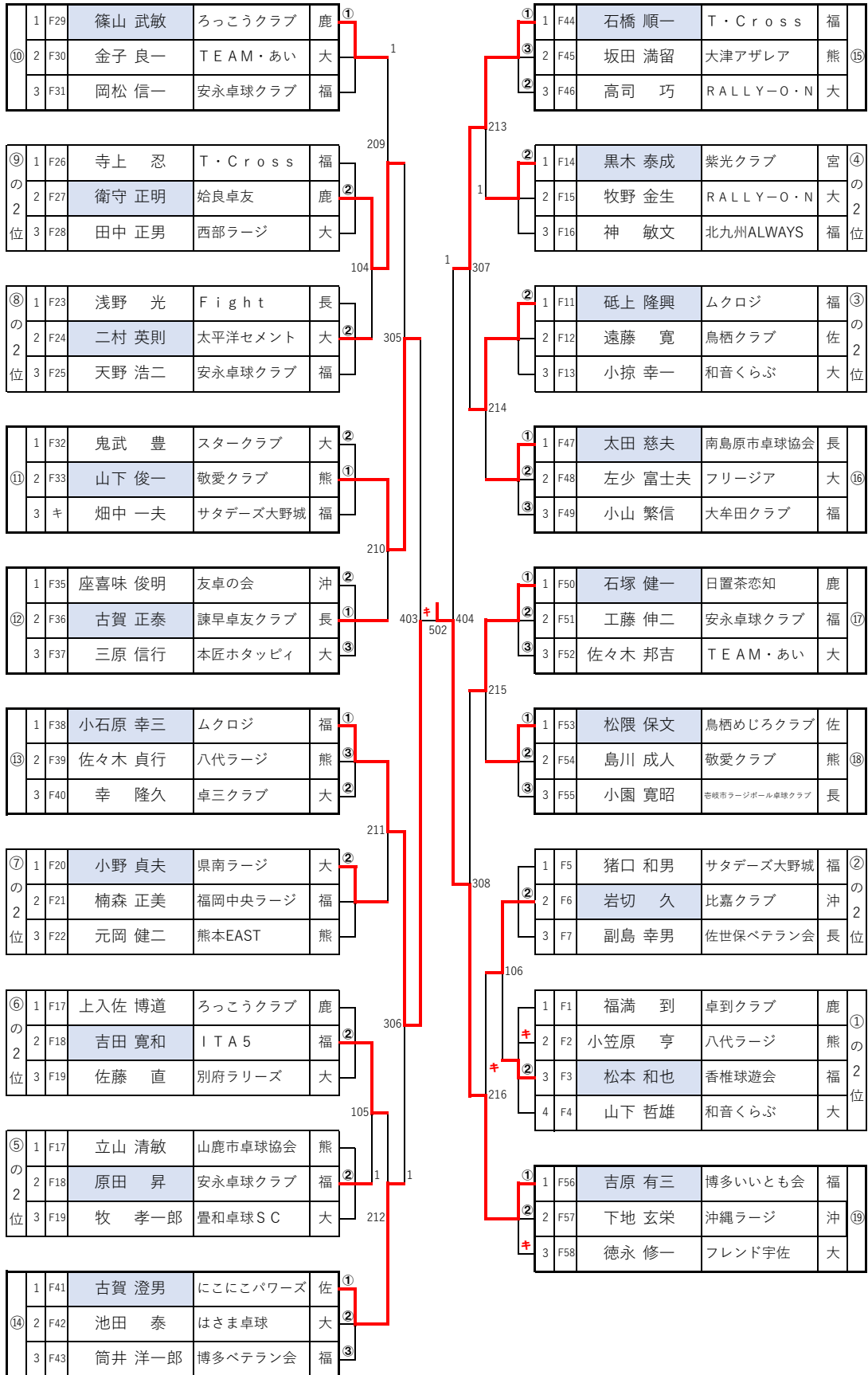
【決勝戦】 福岡県 寺上 忍 (T Cross) 2 対 1 福岡県 吉原 有三 (博多いいとも会)

男子シングルスF 75歳~79歳 No 2

【1・2位】

※試合順序 ①: 2-3, ②: 1-①の敗者, ③: 1-①の勝者

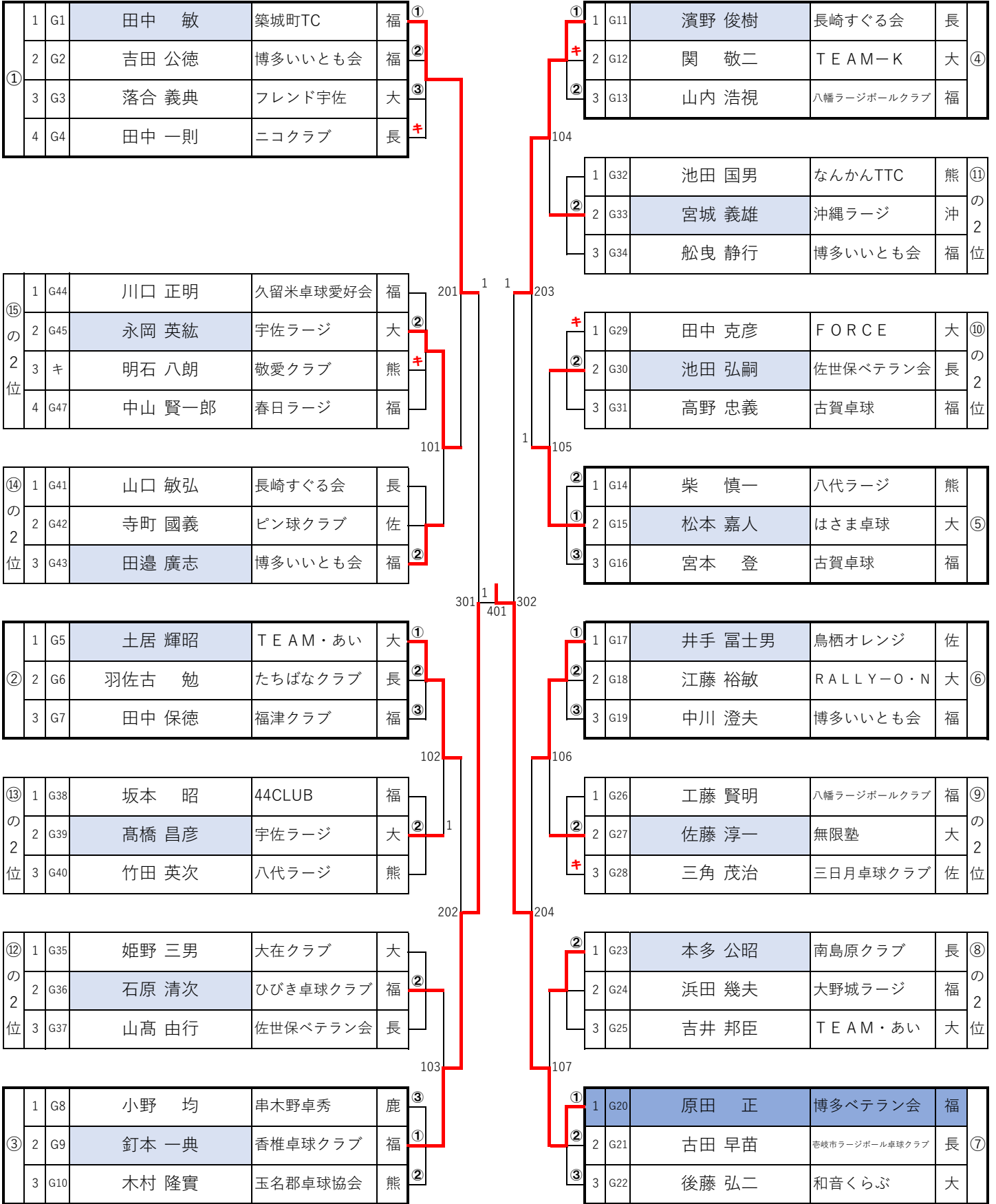
※試合順序 ①: 1-4, ②: 2-3, ③: 1-3, ④: 2-4, ⑤: 1-2, ⑥: 3-4



男子シングルスG 80歳以上 No1

【1・2位】 ※試合順序 ①：2-3, ②：1-①の敗者, ③：1-①の勝者

※試合順序 ①：1-4, ②：2-3, ③：1-3, ④：2-4, ⑤1-2, ⑥3-4



501

【決勝戦】	福岡県	福岡県
	原田 正 (博多ベテラン会)	川口 正明 (久留米卓球愛好会)
	2	対 0

男子シングルスG 80歳以上 No 2

【1・2位】

※試合順序 ①：2-3, ②：1-①の敗者, ③：1-①の勝者

※試合順序 ①：1-4, ②：2-3, ③：1-3, ④：2-4, ⑤1-2, ⑥3-4

⑧	1	G23	本多 公昭	南島原クラブ	長	②
	2	G24	浜田 幾夫	大野城ラーズ	福	①
	3	G25	吉井 邦臣	TEAM・あい	大	③
⑦	1	G20	原田 正	博多ベテラン会	福	②
	2	G21	古田 早苗	志岐市ラーズボール卓球クラブ	長	①
	3	G22	後藤 弘二	和音くらぶ	大	③
⑥	1	G17	井手 富士男	鳥栖オレンジ	佐	②
	2	G18	江藤 裕敏	RALLY-O・N	大	①
	3	G19	中川 澄夫	博多いいとも会	福	③
⑨	1	D26	工藤 賢明	八幡ラーズボールクラブ	福	①
	2	G27	佐藤 淳一	無限塾	大	②
	3	G28	三角 茂治	三日月卓球クラブ	佐	*
⑩	1	G29	田中 克彦	FORCE	大	*
	2	G30	池田 弘嗣	佐世保ベテラン会	長	②
	3	G31	高野 忠義	古賀卓球	福	①
⑤	1	G14	柴 慎一	八代ラーズ	熊	②
	2	G15	松本 嘉人	はさま卓球	大	①
	3	G16	宮本 登	古賀卓球	福	③
④	1	G11	濱野 俊樹	長崎すぐる会	長	*
	2	G12	関 敬二	TEAM-K	大	②
	3	G13	山内 浩視	八幡ラーズボールクラブ	福	①
⑪	1	G32	池田 国男	なんかんTTC	熊	①
	2	G33	宮城 義雄	沖縄ラーズ	沖	②
	3	G34	船曳 静行	博多いいとも会	福	③
①	1	G35	姫野 三男	大在クラブ	大	①
	2	G36	石原 清次	ひびき卓球クラブ	福	②
	3	G37	山高 由行	佐世保ベテラン会	長	③
③	1	G8	小野 均	串木野卓秀	鹿	③
	2	G9	釘本 一典	香椎卓球クラブ	福	②
	3	G10	木村 隆實	玉名郡卓球協会	熊	①
②	1	G5	土居 輝昭	TEAM・あい	大	②
	2	G6	羽佐古 勉	たちばなクラブ	長	①
	3	G7	田中 保徳	福津クラブ	福	③
④	1	G38	坂本 昭	44CLUB	福	①
	2	G39	高橋 昌彦	宇佐ラーズ	大	②
	3	G40	竹田 英次	八代ラーズ	熊	③
③	1	G41	山口 敏弘	長崎すぐる会	長	③
	2	G42	寺町 國義	ピン球クラブ	佐	①
	3	G43	田邊 廣志	博多いいとも会	福	②
①	1	G1	田中 敏	築城町TC	福	①
	2	G2	吉田 公德	博多いいとも会	福	②
	3	G3	落合 義典	フレンド宇佐	大	③
	4	G4	田中 一則	ニコクラブ	長	*
⑤	1	G44	川口 正明	久留米卓球愛好会	福	①
	2	G45	永岡 英紘	宇佐ラーズ	大	②
	3	G46	明石 八朗	敬愛クラブ	熊	*
	4	G47	中山 賢一郎	春日ラーズ	福	③