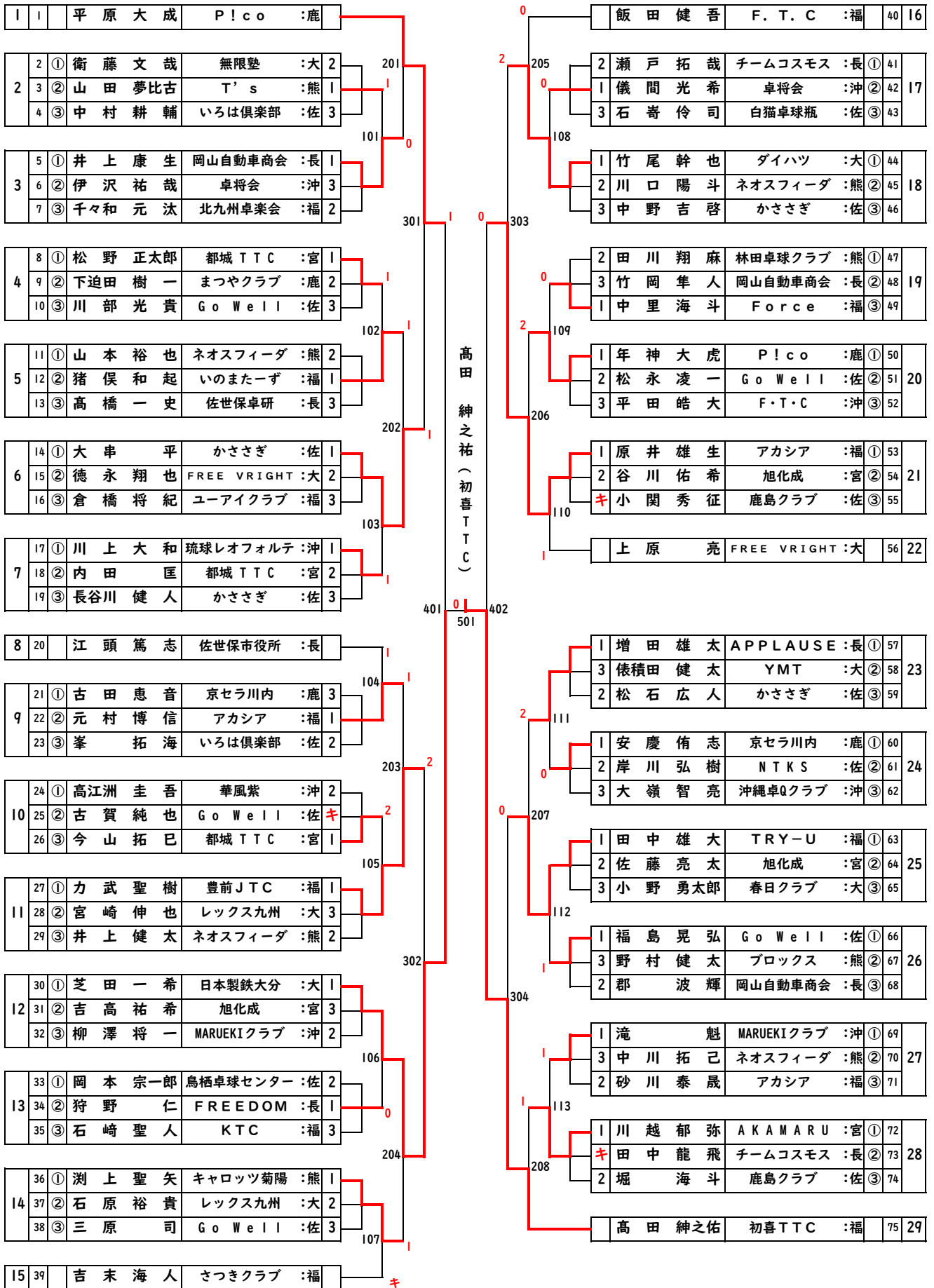


# 男子25【M25】









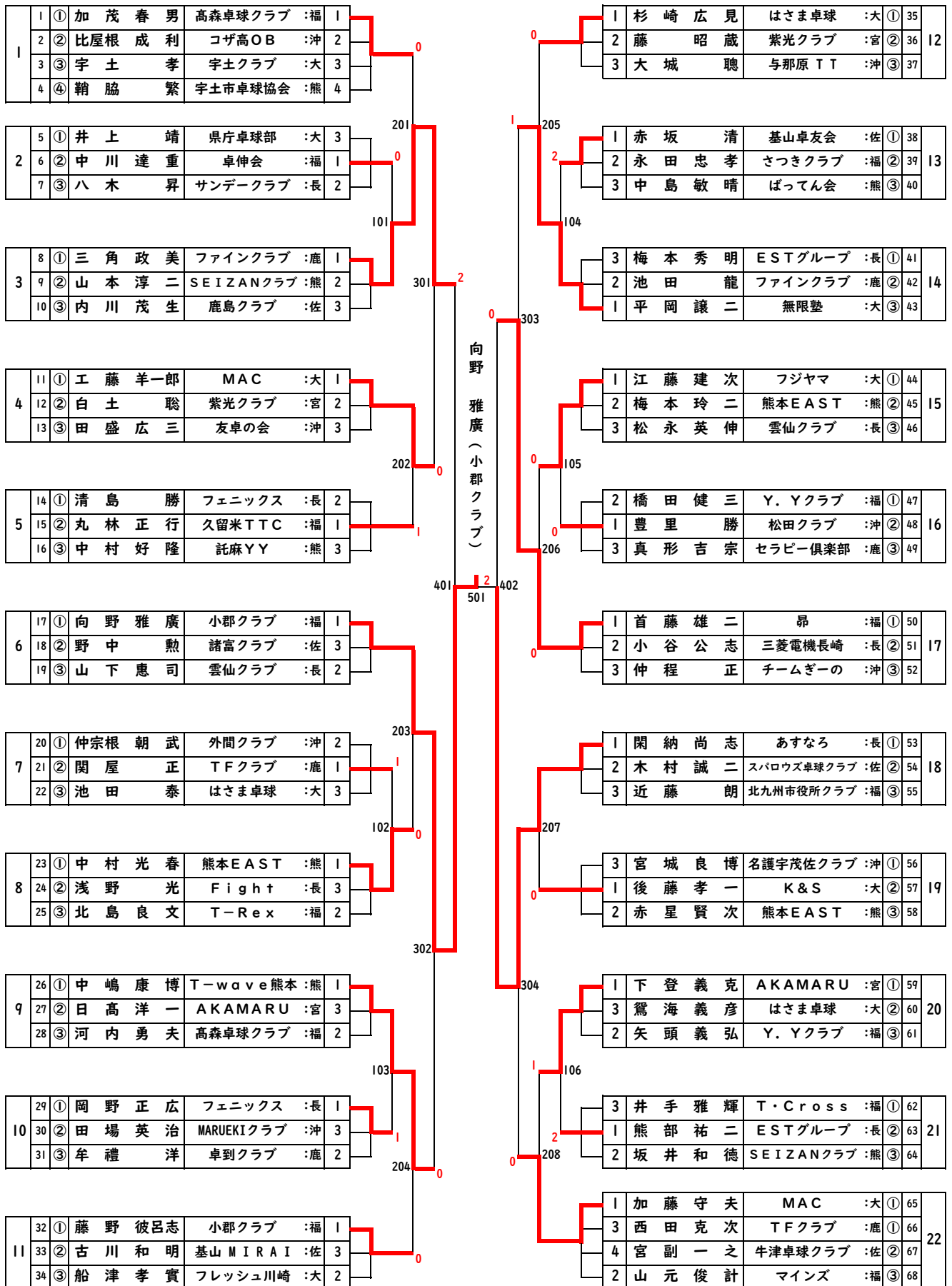
# 男子ローシックスティ【ML60】

1	1	①	山鹿泰史	オール長大	:長	1	13	有田健治 (アカシア)	1	有田健治	アカシア	:福	①	37
	2	②	早川浩二	太陽クラブ	:宮	2			2	徳原伸治	益城町卓球協会	:熊	②	38
	3	③	光岡慶秀	小城クラブ	:佐	3			3	吉田久晃	基山卓友会	:佐	③	39
2	4	①	伊志嶺朝司	MARUEKIクラブ	:沖	3	14	有田健治 (アカシア)	3	小脇隆志	ウィンベル	:鹿	①	40
	5	②	吉良友次	フドーキン	:大	1			1	嶋本辰美	白水クラブ	:長	②	41
	6	③	高牟礼久宜	大野城同好会	:福	2			2	矢ヶ部憲治	川副クラブ	:佐	③	42
3	7	①	佐藤晃治	長嶺SC	:熊	1	15	有田健治 (アカシア)	1	池田勇一	JSDF大分	:大	①	43
	8	②	酒井健	虹の松原	:佐	2			3	三橋洋一郎	TEAM KABON	:宮	②	44
	9	③	山崎健	GOTO	:長	3			2	古都茂樹	秋山卓球	:福	③	45
4	10	①	宮口健嗣	紫光クラブ	:宮	1	16	有田健治 (アカシア)	2	増田穂積	APPLAUSE	:長	①	46
	11	②	木下純司	虹の松原	:佐	2			1	森永隆二	かぼすくらぶ	:大	②	47
	12	③	川畑健一	伊集院ポビーズ	:鹿	3			3	柳順一	KATSUOKA	:宮	③	48
5	13	①	黒崎隆志	D. BLACK	:大	1	17	有田健治 (アカシア)	3	中村太	浦添卓球同好会	:沖	①	49
	14	②	上野隆明	水俣市卓球協会	:熊	3			2	小平竜平	伊集院ポビーズ	:鹿	②	50
	15	③	山崎英生	北九州市役所クラブ	:福	2			1	伊藤秀記	HOME	:福	③	51
6	16	①	宮原信昭	太宰府卓球同好会	:福	2	18	有田健治 (アカシア)	1	竹原勝成	NTT西日本	:熊	①	52
	17	②	葛島秀典	GOTO	:長	3			2	弓取靖弘	TEAM-YY	:福	②	53
	18	③	安部敏弘	無限塾	:大	1			3	西村友則	川副クラブ	:佐	③	54
7	19	①	大野忠義	無限塾	:大	1	19	有田健治 (アカシア)	1	徳永誠二	ユーアイクラブ	:福	①	55
	20	②	中田光太郎	城南卓球同好会	:沖	2			3	吉野貴弘	江平ピンボン	:宮	②	56
	21	③	大鶴政樹	スマイルTC	:宮	3			2	林章浩	鍋島クラブ	:佐	③	57
8	22	①	小林伸明	秋山卓球	:福	1	20	有田健治 (アカシア)	1	村岡伸欣	岡山自動車商会	:長	①	58
	23	②	有村節郎	セラピー倶楽部	:鹿	2			2	目代秀観	クレア	:福	②	59
	24	③	山口浩	開成フレンド	:佐	3			3	竹田誠	出水クラブ	:鹿	③	60
9	25	①	田中司郎	水俣市卓球協会	:熊	1	21	有田健治 (アカシア)	キ	池田徳幸	ありた卓修館	:佐	①	61
	26	②	原口晃基久	小長井卓球クラブ	:長	2			2	安部文彦	はさま卓球	:大	②	62
	27	③	蒲原豊治	嬉野卓友	:佐	3			1	飯田全広	T-wave熊本	:熊	③	63
10	28	①	田中博幸	ウィンベル	:鹿	1	22	有田健治 (アカシア)	2	佐久田朝啓	佐久田産業	:沖	①	64
	29	②	渡久地政真	チームぎーの	:沖	3			1	渡辺美輝也	朝地倶楽部	:大	②	65
	30	③	高村龍治	Force	:福	2			3	園田浩数	白猫卓球瓶	:佐	③	66
11	31	①	鍵山勝一	白猫卓球瓶	:佐	1	23	有田健治 (アカシア)	3	田中博	アマテラス	:宮	①	67
	32	②	迎慎吾	長嶺SC	:熊	3			1	平山正剛	熊本EAST	:熊	②	68
	33	③	金澤晃	夢さき卓球クラブ	:大	2			2	大前利明	篠栗クラブ	:福	③	69
12	34	①	平井荘一	TTSヒライ	:福	1	24	有田健治 (アカシア)	1	横井睦雄	小郡クラブ	:福	①	70
	35	②	三島由嗣	アマテラス	:宮	3			3	田代和也	フェローズ	:長	②	71
	36	③	高尾基剛	長崎県庁	:長	2			2	深川学	佐賀卓研クラブ	:佐	③	72

# 男子ハイシックスティ【MH60】

1	1	①	吉田勝之	秋山卓球	:福	1	201	0	205	1	天津兼重	福岡卓球クラブ	:福	①	35	12
	2	②	後藤忠文	K&S	:大	4				2	内山慎一	Rash DNA	:熊	②	36	
	3	③	前村康成	KATSUOKA	:宮	3				3	山田利幸	愛好会	:佐	③	37	
	4	④	川久保政彦	有田pinpon	:佐	2										
2	5	①	前原信昭	外間クラブ	:沖	2	101	0	104	1	森正博	早岐卓愛	:長	①	38	13
	6	②	肥後洋一	ベガサス	:鹿	1				2	吉田広義	帆足クラブ	:大	②	39	
	7	③	井手口勉	川棚TTC	:長	キ				3	小中谷美利	太陽クラブ	:宮	③	40	
3	8	①	山下佳久	モクレン	:熊	2	301	0	303	1	石松利視	太宰府卓球同好会	:福	①	41	14
	9	②	鶴田和久	かがみTTC	:佐	3				2	湯地勝弘	ウィンベル	:鹿	②	42	
	10	③	中村誠	卓伸クラブ	:福	1				3	寺井博芳	スリースターズ	:熊	③	43	
4	11	①	工藤正男	フジヤマ	:大	1	202	0	105	1	鶴田淳	日置茶恋知	:鹿	①	44	15
	12	②	高山美智昭	スマイルTC	:宮	2				3	嘉数陽二	松田クラブ	:沖	②	45	
	13	③	白石千春	SEIZANクラブ	:熊	3				2	田牧文夫	KATSUOKA	:宮	③	46	
5	14	①	永田敦則	ゆうかり	:長	3	401	0	206	1	上松省三	秋山卓球	:福	①	47	16
	15	②	本脇喜博	出水クラブ	:鹿	1				2	松島和幸	キャメル	:長	②	48	
	16	③	先田督裕	TRY-U	:福	2				3	城島義秀	吉野ケ里TC	:佐	③	49	
6	17	①	古川泰輔	佐世保卓研	:長	1	501	0	402	1	堀川好実	SEIZANクラブ	:熊	①	50	17
	18	②	太田実	長嶺SC	:熊	2				2	谷口恭敏	有田クラブ	:佐	②	51	
	19	③	上堀伸一	ウィンベル	:鹿	3				3	平川真佐也	はさま卓球	:大	③	52	
7	20	①	白坂祐規	秋山卓球	:福	1	203	2	207	1	岩本充博	フェニックスクラブ	:宮	①	53	18
	21	②	内田八千郎	KATSUOKA	:宮	2				3	大寺範明	日置茶恋知	:鹿	②	54	
	22	③	松尾和博	TEAM・あい	:大	3				2	郷田富士美	GOGO卓球FKクラブ	:福	③	55	
8	23	①	吉井博	鎮西浄庵	:佐	3	102	0	106	2	大城篤	もとぶ卓球クラブ	:沖	①	56	19
	24	②	米蔵守	卓水会	:沖	2				1	森康男	大村市卓球協会	:長	②	57	
	25	③	児玉克	三菱重工クラブ	:長	1				3	幸村克己	ブルーウエーブ	:福	③	58	
9	26	①	川崎義彦	日置茶恋知	:鹿	3	302	0	304	3	藤戸義彦	吉野ケ里TC	:佐	①	59	20
	27	②	青木哲司	鳥栖クラブ	:佐	2				1	角井隆夫	あいあい多良木	:熊	②	60	
	28	③	浅尾典彦	原土井病院	:福	1				2	糸永誠	夢さき卓球クラブ	:大	③	61	
10	29	①	川口一美	南郷クラブ	:宮	1	103	2	107	1	長田文明	K&S	:大	①	62	21
	30	②	内藤繁博	岳ノ尾温泉	:長	3				3	渡邊宗久	かがみTTC	:佐	②	63	
	31	③	與縄和広	SEIZANクラブ	:熊	2				2	井野泰弘	ブルーウエーブ	:福	③	64	
11	32	①	久保秀孝	小郡クラブ	:福	2	204	0	208	1	田中豊治	長嶺SC	:熊	①	65	22
	33	②	戸高嘉文	かばすくらぶ	:大	1				3	押方彰一	太陽クラブ	:宮	②	66	
	34	③	村上康彦	鹿島クラブ	:佐	3				2	宅島康史	長崎県庁	:長	③	67	
12	35	①	白土泰弘	福岡卓球クラブ	:福	①	208	0	208	1	白土泰弘	福岡卓球クラブ	:福	①	68	23
	36	②	崎山仁	カテナ花輪	:沖	②				3	崎山仁	カテナ花輪	:沖	②	69	
	37	③	小石川伸哉	和田クラブ	:鹿	③				2	小石川伸哉	和田クラブ	:鹿	③	70	
	38	④	平信利	吉野ケ里TC	:佐	④				4	平信利	吉野ケ里TC	:佐	④	71	

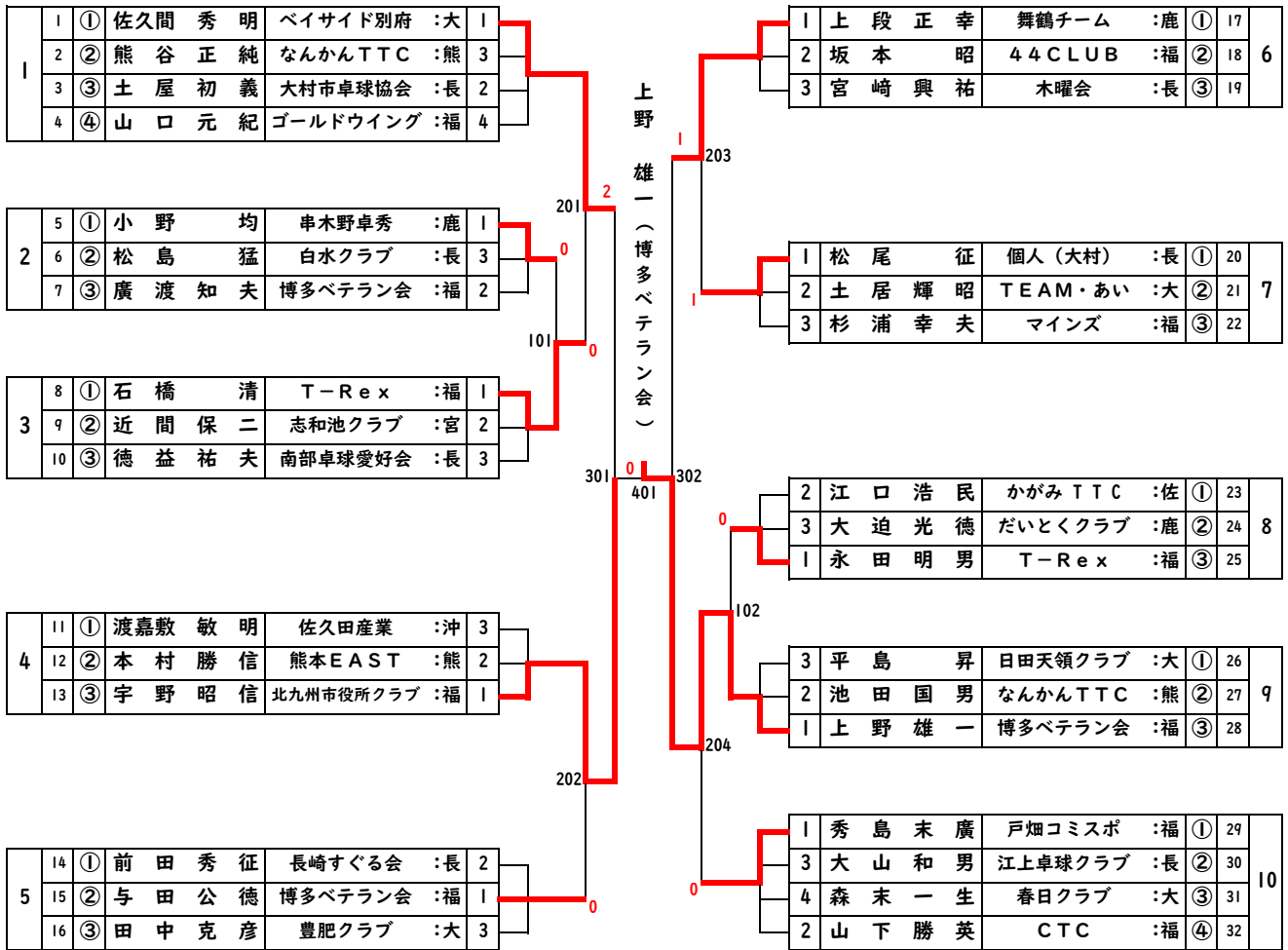
# 男子ローゼンティ【ML70】



# 男子ハイセブンティ【MH70】

1	1	①	石橋 順一	T・Cross	:福	1	2	1	1	立山 清敏	山鹿市卓球協会	:熊	①	28	10						
	2	②	西岡 勉	なんかんTTC	:熊	キ			3	沖本 芳隆	RALLY-O・N	:大	②	29							
	3	③	山辺 俊和	APPLAUSE	:長	2			2	白水 敬次郎	T・Cross	:福	③	30							
2	4	①	澤村 明敏	M・Tひなた	:宮	2	101	201	0	1	1	1	1	1	11						
	5	②	梅津 健吉	与那原TT	:沖	3										1	座喜味 俊明	沖縄ラージ	:沖	①	31
	6	③	菜野 敏由	博多ベテラン会	:福	1										2	岩下 敏明	卓友クラブ	:鹿	②	32
3	7	①	林田 末廣	T・Tなが咲	:長	3	101	301	0	1	1	1	1	1	12						
	8	②	井上 孝行	帆足クラブ	:大	2										1	古川 正章	小郡クラブ	:福	①	34
	9	③	朝枝 正昭	ONE・TEAM	:福	1										2	松尾 政秀	牛津卓球クラブ	:佐	②	35
4	10	①	田頭 昇	永卓会	:福	1	202	401	0	1	1	1	1	1	13						
	11	②	松本文 隆	T-wave熊本	:熊	2										1	森永 正幸	博多ベテラン会	:福	①	37
	12	③	左少 富士夫	フリージア	:大	3										2	二村 英則	太平洋セメント	:大	②	38
5	13	①	小原 和人	ファイトクラブ	:鹿	1	401	501	2	1	1	1	1	1	14						
	14	②	磯田 和司	大島アイランドクラブ	:長	3										1	太田 慈夫	南島原市卓球協会	:長	①	40
	15	③	江熊 久和	Y・Yクラブ	:福	2										2	西村 幸吉	八重山卓球連盟	:沖	②	41
6	16	①	藤 忠明	久留米卓球愛好会	:福	1	203	402	0	1	1	1	1	1	15						
	17	②	植松 重則	卓友クラブ	:鹿	2										1	新宅 義憲	エルム	:福	③	42
	18	③	川野 満義	赤とんぼ	:長	3										2	甲斐 道寛	ファイトクラブ	:鹿	①	43
7	19	①	宮成 重文	東植田クラブ	:大	3	302	501	0	1	1	1	1	1	16						
	20	②	上田 一男	西合志ひまわり	:熊	2										1	小出水 年行	村松卓球	:宮	②	44
	21	③	平松 秀敏	COSMOS	:福	1										2	井上 正雄	宗像ベテラン会	:福	③	45
8	22	①	古川 光男	諸富クラブ	:佐	2	204	302	0	1	1	1	1	1	17						
	23	②	福満 到	卓到クラブ	:鹿	1										1	島川 成人	敬愛クラブ	:熊	①	46
	24	③	山内 勝義	南部卓球愛好会	:長	3										2	姉川 春好	サンデークラブ	:長	②	47
9	25	①	寺上 忍	T・Cross	:福	1	204	302	2	1	1	1	1	1	18						
	26	②	大城 尚	名護宇茂佐クラブ	:沖	2										1	吉開 琢夫	T-Rex	:福	③	48
	27	③	杉崎 幸生	量和卓球SC	:大	3										2	早瀬 収	川添クラブ	:大	①	49
															18						
																2	佐々木 邦吉	TEAM・あい	:大	②	53
																キ	徳永 義人	パルス	:熊	③	54

# 男子ローエィティ【ML80】



# 男子ハイエイティ【MH80】

川口 正明 (久留米卓球愛好会)

1	1	①	木村隆實	玉名郡卓球協会 : 熊	1
	2	②	諏訪与一	有田ちとせクラブ : 佐	キ
	3	③	安部健紀	卓伸会 : 福	3
	4	④	坂本紀昭	いきいきクラブ : 福	2

2	5	①	山下透	南郷クラブ : 宮	3
	6	②	川口正明	久留米卓球愛好会 : 福	1
	7	③	當真正幸	名護宇茂佐クラブ : 沖	2

3	8	①	中野紀昭	永卓会 : 福	2
	9	②	伊志嶺朝征	モクレン : 熊	1
	10	③	渡邊鉄一	豊前渡邊クラブ : 福	3

4	2	岡村勝	豊前渡邊クラブ : 福	①	11
	1	村博愛	フェニックス : 長	②	12
	3	坂本公貴	モクレン : 熊	③	13

5	1	池内祥治	SEIZANクラブ : 熊	①	14
	2	松本嘉人	はさま卓球 : 大	②	15
	3	石原清次	ひびき卓球クラブ : 福	③	16
	4	山田勝彦	豊前渡邊クラブ : 福	④	17

