

エレガンスの部

(6チーム)

佐	賀	北	高
佐	賀	商	業
M	O	K	A
か	さ	さ	ぎ
佐	賀	大	学
佐	賀	商	業
永	卓	会	P . H

(エレガンスの部)

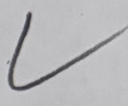
チーム名	1	2	3	4	5	6	勝敗	順位
	佐賀北高校	佐賀商業高A	M O K A	かささぎ・佐賀大学	佐賀商業高B	永卓会P.H		
1 佐賀北高		1-2	1-2	2-0	1-2	2-1	7	4
2 佐賀商業高A	2-1		1-2	2-0	2-0	2-0	9	2
3 M O K A	2-1	2-1		2-1	2-1	2-1	10	1
4 かささぎ・佐賀大学	0-2	0-2	1-2		1-2	2-1	6	5
5 佐賀商業高B	2-1	0-2	1-2	2-1		2-0	8	3
6 永卓会P.H	1-2	0-2	1-2	1-2	0-2		5	6

佐賀新聞社杯 佐賀県レディース卓球大会 対 戦 表

(部門)

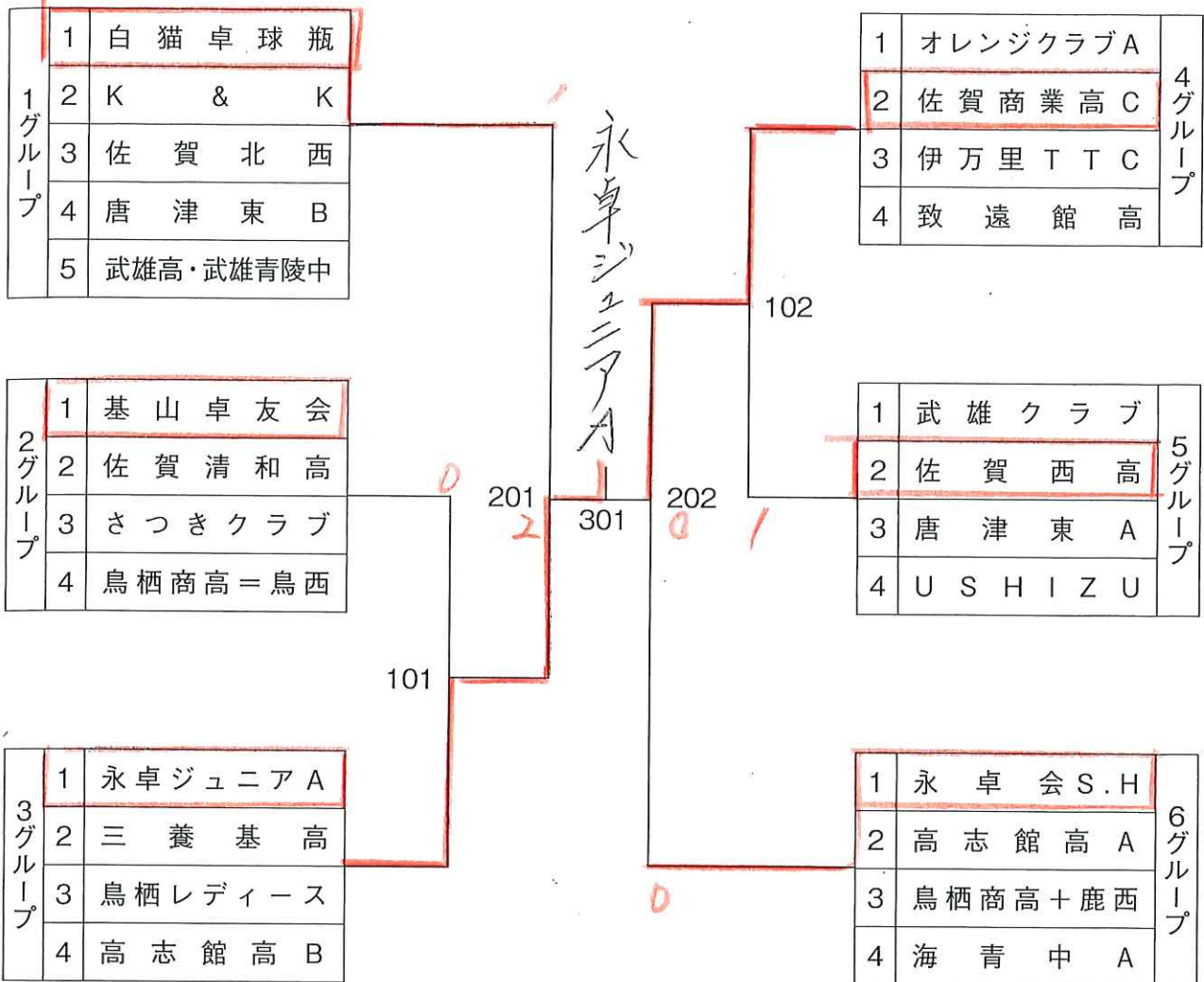
エレガンス ・ プリティ ・ チャーミング

グループ(G)



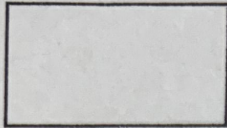
第 6 試合		試合番号		コート		
No. チーム名 佐賀商業 A		1 対 2		No. チーム名 MOKA		
1 (S)	坂口	7 -	6 -	6 -	1 (S)	喜津真
2 (D)	竹本 富田	- 2	- 6	- 4	2 (D)	比島 山崎
3 (S)	南里	2 -	9 -	11 -	3 (S)	山柳
勝敗		1 対 2		勝敗		
監督サイン			監督サイン			

プリティ-の部 決勝トーナメント



佐賀新聞社杯 佐賀県レディース卓球大会 対 戦 表

(部門) エレガンス ・ プリティ ・ チャーミング

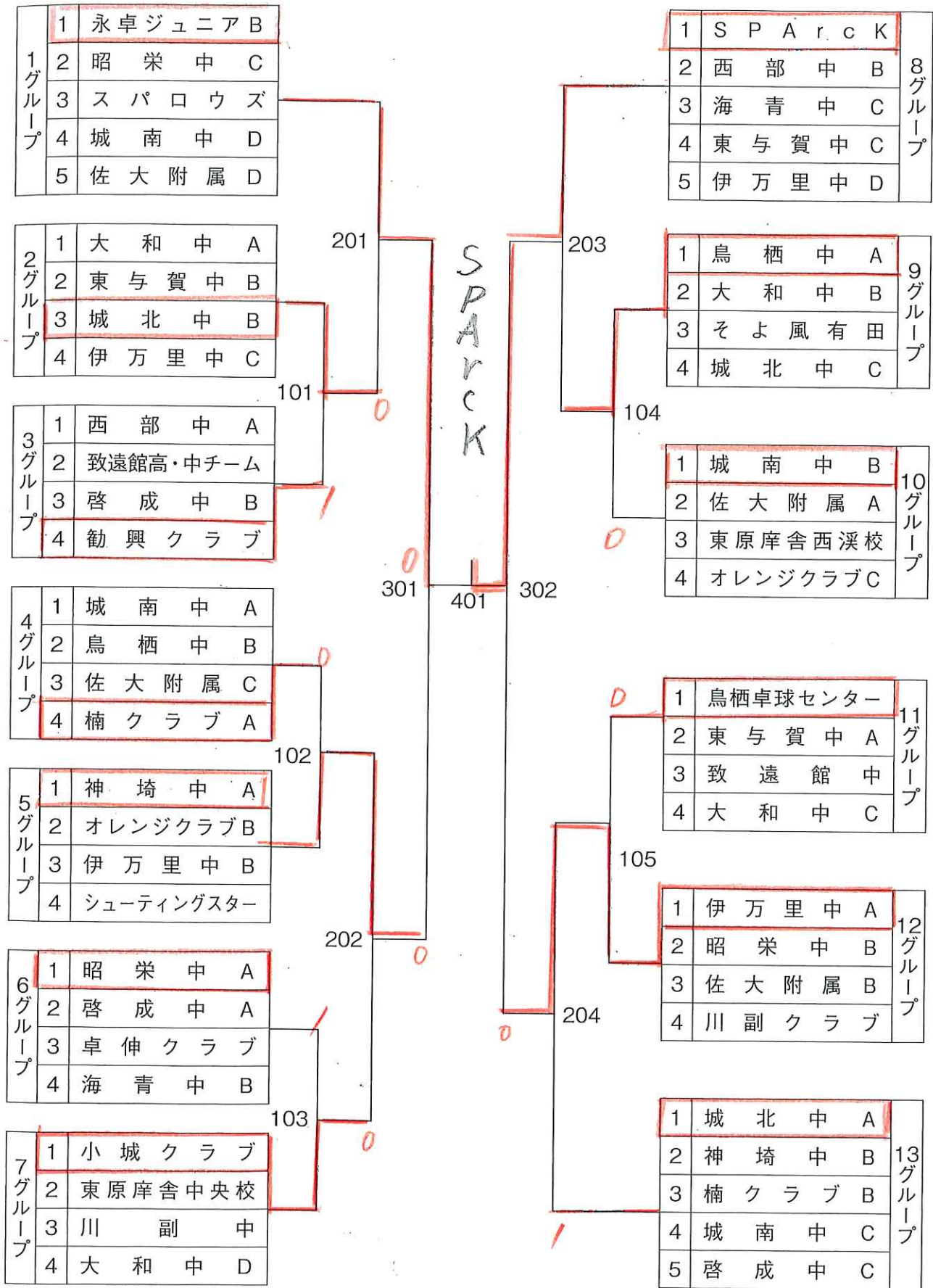


グループ(G)

決勝

第	試合	試合番号	コート
No. チーム名		2 対 0	No. チーム名
	永卓球部A		佐賀商業C
1 (S)	久野	2 - 10 11 - 7 8 - 7 -	1 (S) 中埜
2 (D)	相良	11 - 1 13 - 11 11 - 3 -	2 (D) 中村
	野 12		嘉村
3 (S)	古賀	9 - 7 8 - 7 9 - 5 -	3 (S) 平河
勝敗		対	勝敗
監督サイン	永石谷 樹		監督サイン 嘉村

チャーミングの部 決勝トーナメント



佐賀新聞社杯 佐賀県レディース卓球大会 対 戦 表

(部門) エレガンス ・ プリティ ・ チャーミング

グループ(G)

決勝

	第 試合	試合番号	6.7.A コート
	No. チーム名 永卓協ニ了B	1 対 2	No. チーム名 <u>SPARK</u>
1 (S)	<u>南里</u>	⑪ - 7 8 - ⑪ ⑪ - 5 ⑫ - 10 - -	1 (S) 筑下
2 (D)	井上 秋山	5 - ⑪ ⑫ - 13 5 - ⑪ 10 - ⑫ - -	2 (D) 松本 徳島
3 (S)	中島	5 - ⑪ 7 - ⑪ 3 - ⑪ - -	3 (S) <u>杉谷</u>
勝敗	<u>推賞</u>	対	勝敗
監督サイン	↓		監督サイン 北村