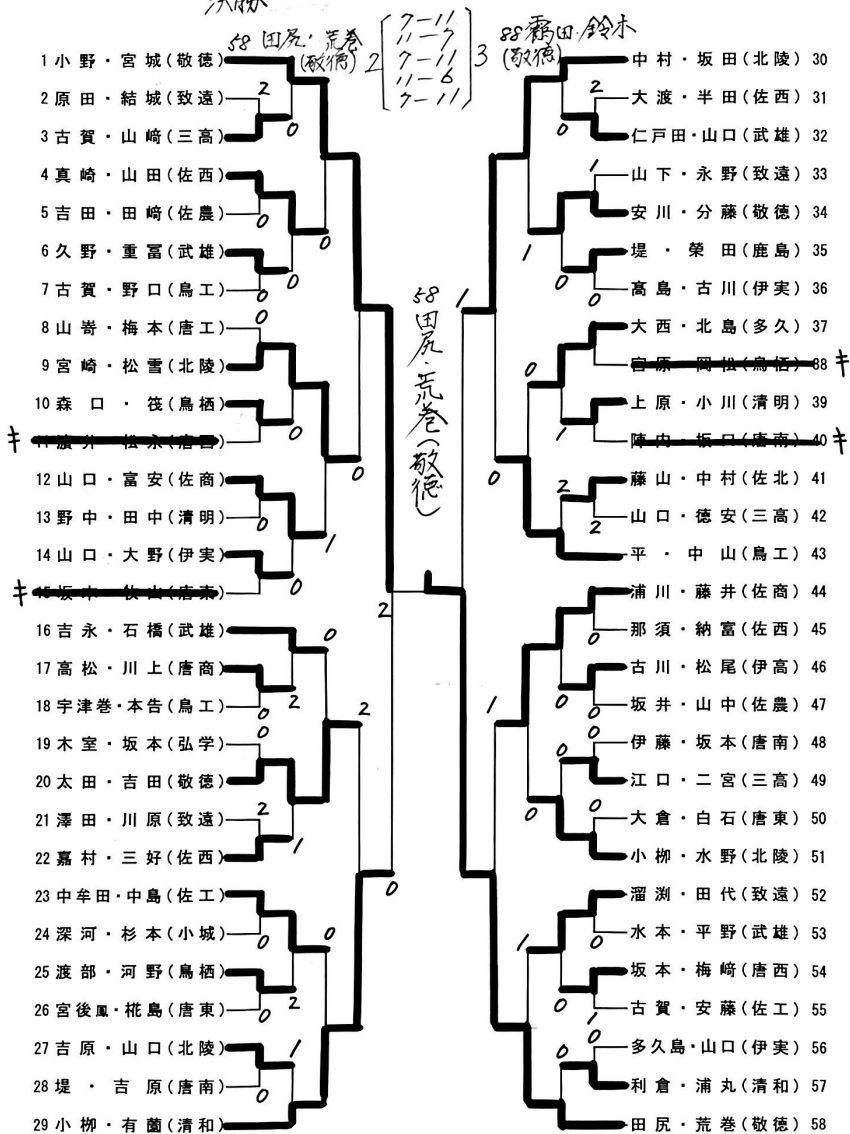
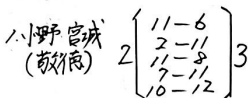


# 男子ダブルス (1)

決勝

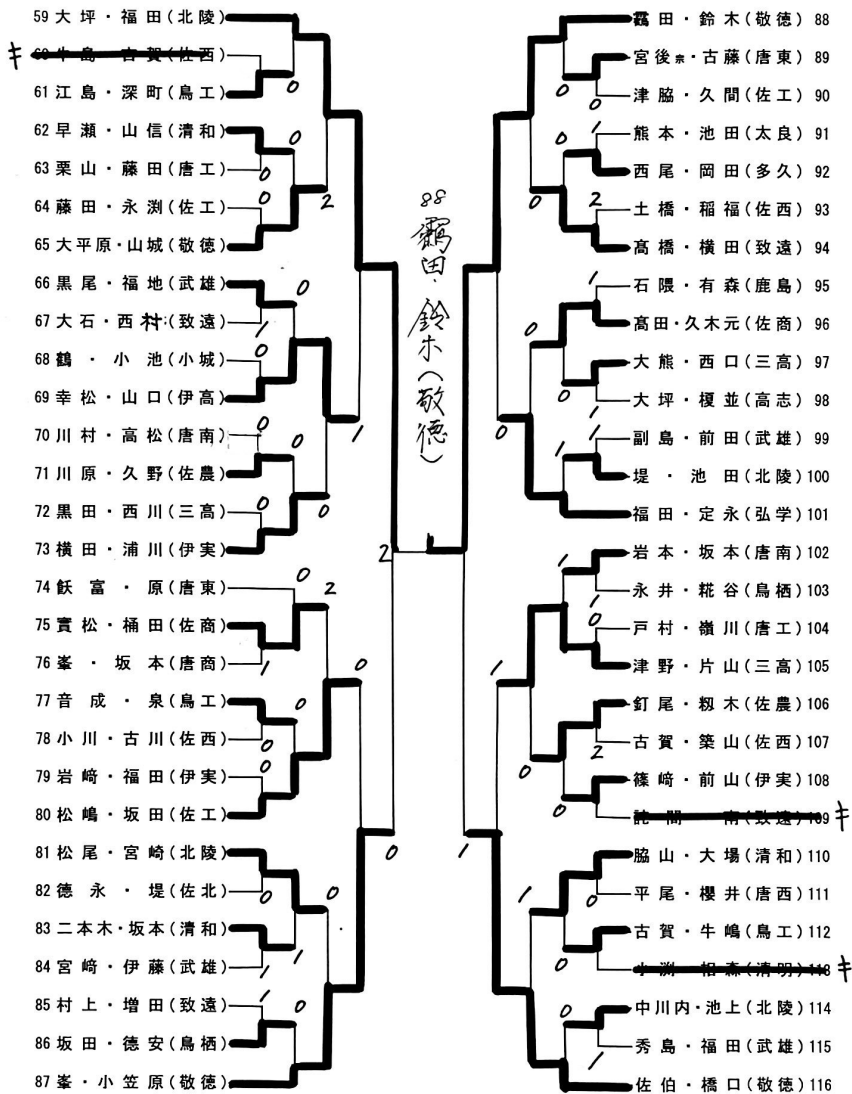


準決勝 (1)



58 田尻・荒巻 (敬徳)

# 男子ダブルス (2)



59 大坪・福田 (北陵) 2

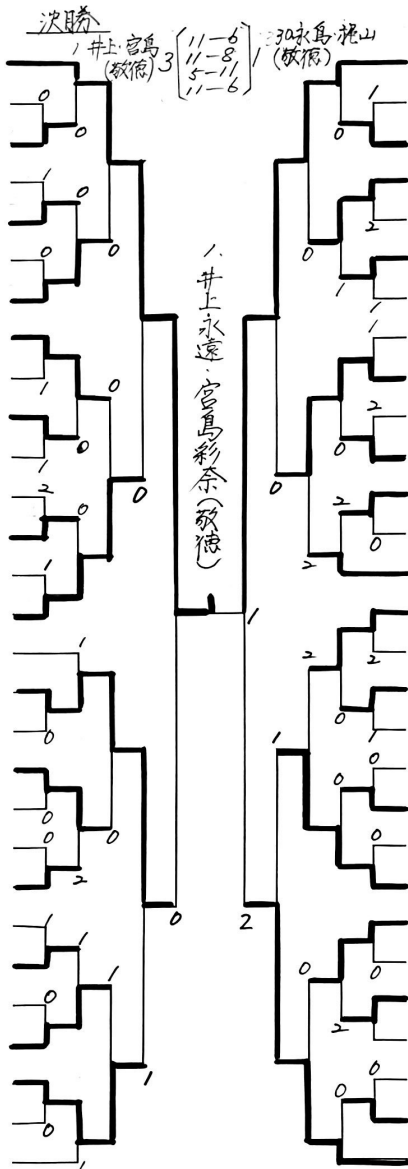
6-11
12-14
11-7
11-7
7-11

3

88 鶴田 鈴木 (敬徳)

# 女子ダブルス

- 1 井上・宮島(敬徳)
- 2 廣川・嶋(高志)
- 3 太田・山口(清和)
- 4 三瀬・豆田(清明)
- 5 正木・川添(唐南)
- 6 白濱・貞莉(佐西)
- 7 篠原・中村(佐商)
- 8 諸藤・佐々木(鳥商)
- 9 中島・向井(三高)
- 10 大島・山口(佐北)
- 11 田中・本田(唐東)
- 12 石橋・北御門(佐西)
- 13 久野・吉田(佐農)
- 14 志岐・川崎(致遠)
- 15 平河・中埜(佐商)
- 16 合志・金本(佐北)
- 17 福田・木村(敬徳)
- 18 松田・前田(伊高)
- 19 原田・牟田口(佐商)
- 20 馬場・八谷(清明)
- 21 藤瀬・向井(牛津)
- 22 土橋・深川(清和)
- 23 園田・本島(佐西)
- 24 森・江頭(高志)
- 25 安部・甲斐(致遠)
- 26 林・池田(唐東)
- 27 本多・深田(敬徳)
- 28 合瀬・清辻(三高)
- 29 坂口・南里(佐商)



- 永島・梶山(敬徳) 30
- 於保・牛島(武雄) 31
- 嬉野・中島(佐商) 32
- 横尾・中村(高志) 33
- 藤田・小西(三高) 34
- 阿部・山崎(北陵) 35
- 瀬戸・矢幡(唐南) 36
- 宇都・荒木(佐西) 37
- 大坪・相良(佐商) 38
- 田中・天本(清明) 39
- 池上・徳安(致遠) 40
- 田中・松崎(唐東) 41
- 橋本・熊懐(鳥商) 42
- 石松・相良(佐北) 43
- 菊池・石丸(清和) 44
- 井上・花田(三高) 45
- 秋山・麻生(佐西) 46
- 田中・西野(牛津) 47
- 野田・副島(致遠) 48
- 石橋・井手(佐農) 49
- 野中・山口(清明) 50
- 竹本・吉富(佐商) 51
- 坂本・上田(唐東) 52
- 藤田・福田(鳥商) 53
- 歌野原・内川(佐北) 54
- ~~片岡・横山(唐南) 55~~
- 増田・池田(高志) 56
- 徳島・平野(佐西) 57
- 岩室・宮崎(敬徳) 58

準決勝

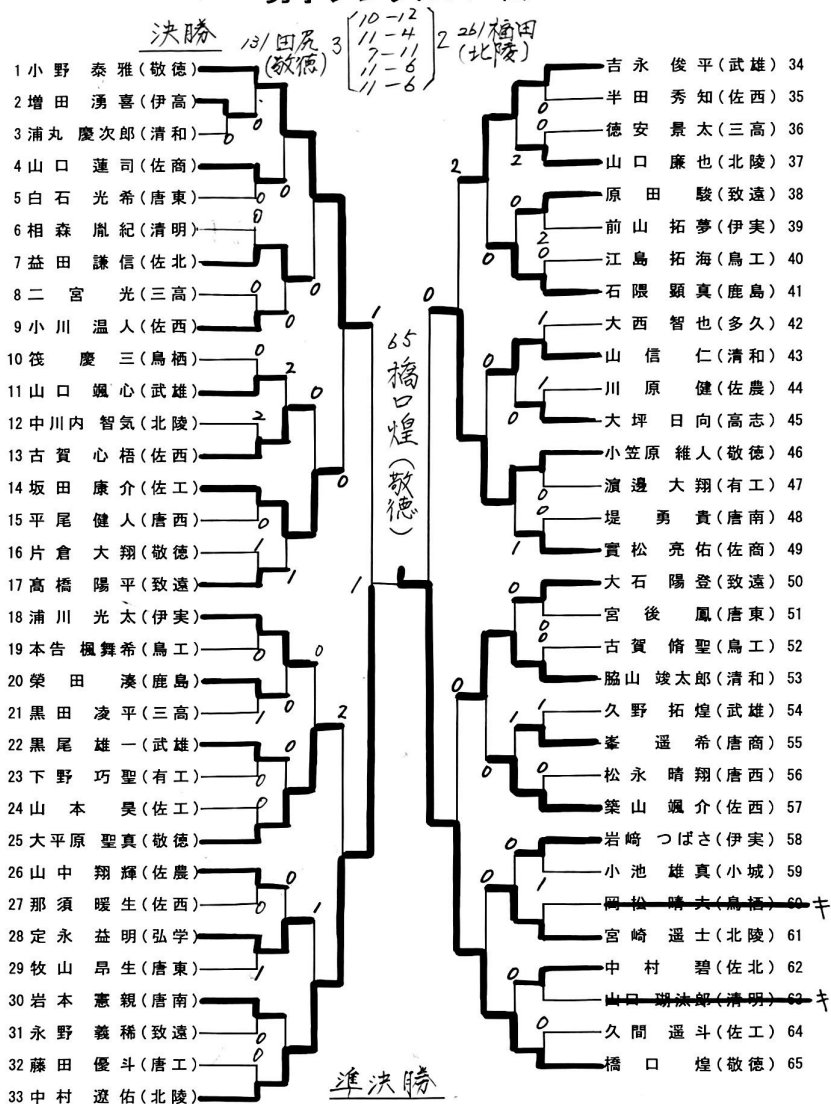
1.井上・宮島<sub>3</sub> (敬徳) 11-8, 11-8, 11-6

0 榎田・橋 (敬徳)

30 永島・梶山<sub>3</sub> (敬徳) 4-11, 11-7, 8-11, 5-13, 11-5

2 岩室・宮崎 (敬徳) 11-8, 11-8, 11-6

# 男子シングルス (1)

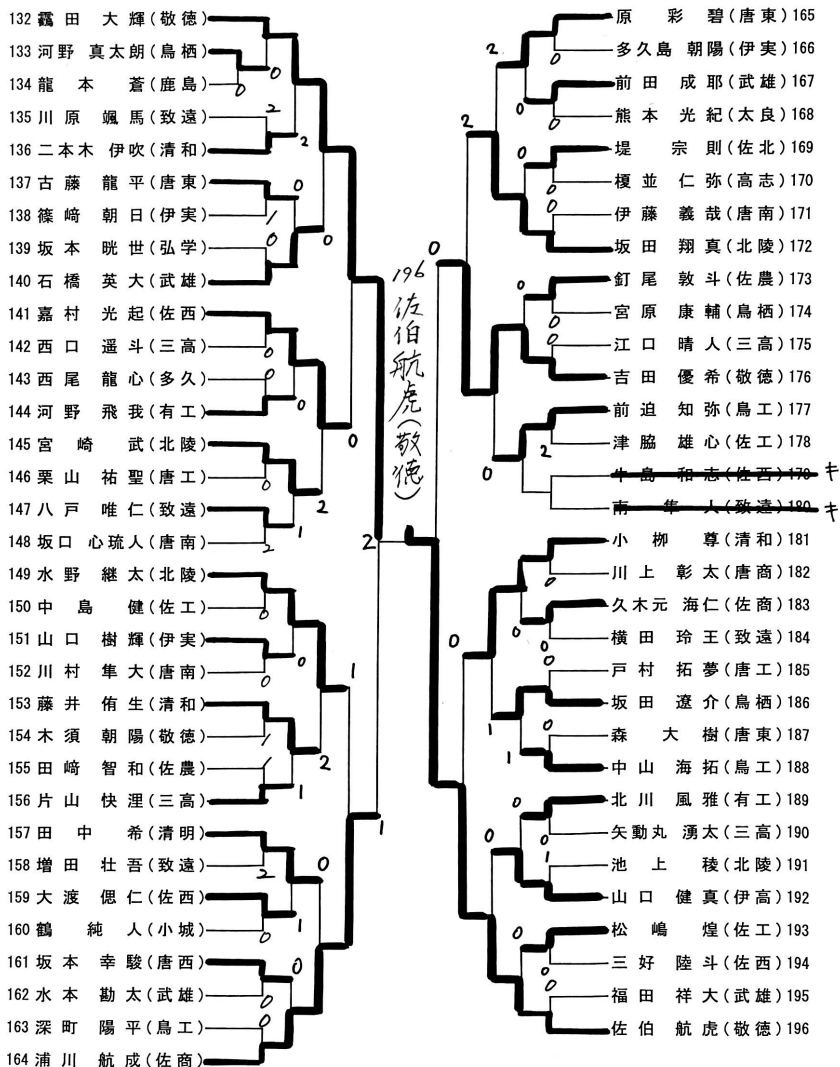


65 橋口 (敬徳)  $\left\{ \begin{matrix} 7-11 \\ 11-8 \\ 3-11 \\ 6-11 \end{matrix} \right\}$  3 13/田尻 (敬徳)

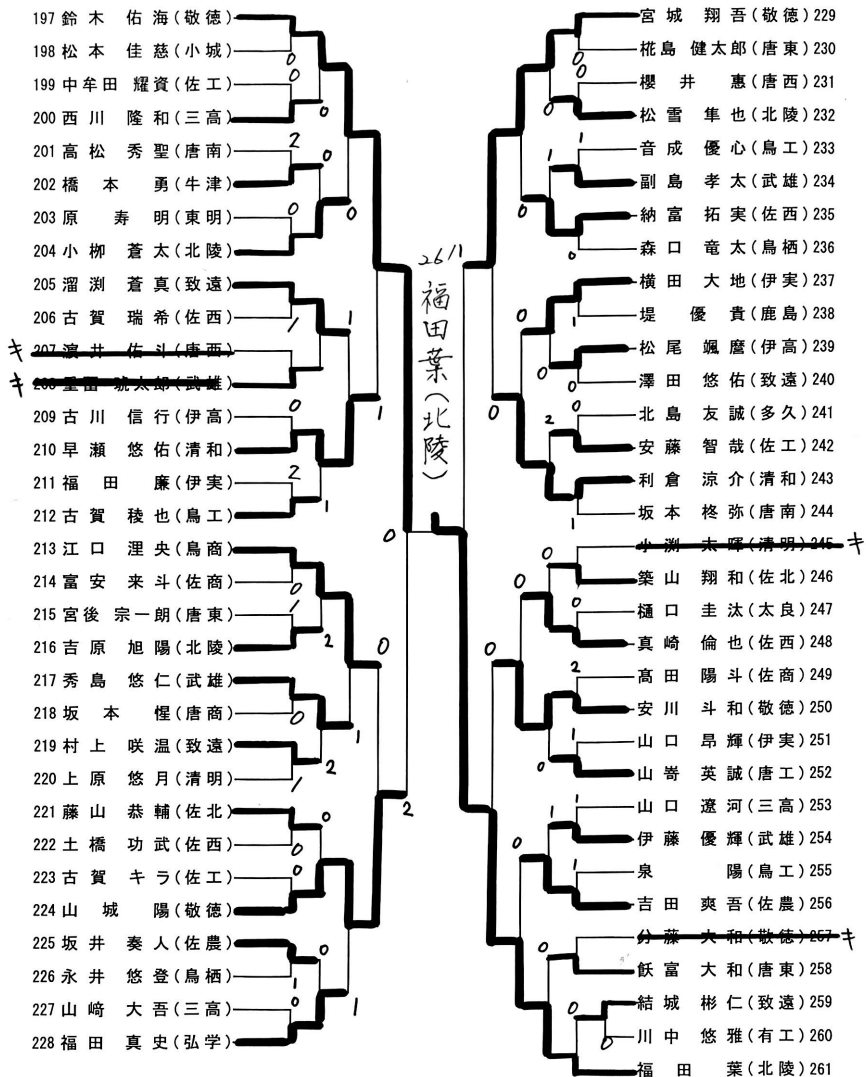
196 佐伯 (敬徳) 2  $\left\{ \begin{matrix} 11-6 \\ 11-8 \\ 6-11 \\ 4-11 \\ 12-14 \end{matrix} \right\}$  3 26/福田 (北陵)



# 男子シングルス (3)



# 男子シングルス (4)



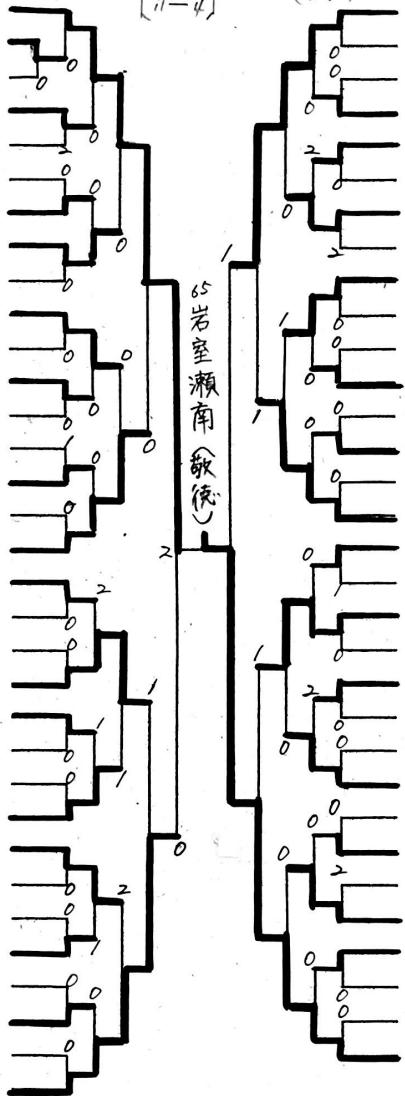
### 女子シングルス (1)

決勝

65. 岩室瀬南 (敬徳) 3  $\left[ \begin{array}{l} 4-11 \\ 11-8 \\ 11-8 \\ 11-8 \\ 11-4 \end{array} \right]$  2

66. 井上永遠 (敬徳)

- 1 宮島 彩奈 (敬徳)
- 2 川崎 優璃 (致遠)
- 3 宮崎 愛莉 (唐東)
- 4 佐々木 那乃 (鳥商)
- 5 貞苅 清来 (佐西)
- 6 松田 初華 (伊高)
- 7 山口 真央 (清和)
- 8 相良 綾乃 (佐北)
- 9 嶋 陽 葵 (高志)
- 10 中島 結衣 (三高)
- 11 西野 紗希 (牛津)
- 12 山崎 詩織 (北陵)
- 13 園田 寿々菜 (佐西)
- 14 三瀬 心夏 (清明)
- 15 牛島 なつみ (武雄)
- 16 吉田 瑞穂 (佐農)
- 17 竹本 琉南 (佐商)
- 18 宇都 杏奈 (佐西)
- 19 中尾 礼香 (唐南)
- 20 花田 朋佳 (三高)
- 21 中村 優花 (佐商)
- 22 熊徳 茜星 (鳥商)
- 23 馬場 星奈 (清明)
- 24 増田 彩妃 (高志)
- 25 石丸 琴美 (清和)
- 26 中笠 望叶 (佐商)
- 27 大島 奈々 (佐北)
- 28 吉田 美智子 (有工)
- 29 上田 果歩 (唐東)
- 30 野中 結芽 (清明)
- 31 池上 心和 (致遠)
- 32 江崎 未佳 (高志)
- 33 宮崎 果 (敬徳)



- 40 合志 友里 (佐北)
- 41 清辻 玲那 (三高)
- 42 廣川 芽衣 (高志)
- 43 正木 敬乃 (唐南)
- 44 池田 夕花 (唐東)
- 45 川原 理菜 (伊高)
- 46 原田 チェン (佐商)
- 47 土橋 百花 (清和)
- 48 福田 美優 (敬徳)
- 49 本島 結衣 (佐西)
- 50 内田 希保 (清明)
- 51 藤瀬 亜衣莉 (牛津)
- 52 川内 瑠彩 (有工)
- 53 久野 桜華 (佐農)
- 54 副島 明 (致遠)
- 55 南里 美琴 (佐商)
- 56 森 千紘 (高志)
- 57 平野 八千流 (佐西)
- 58 深田 瑚晴 (敬徳)
- 59 天本 道由貴 (清明)
- 60 深川 菜鈴 (清和)
- 61 瀬戸 美早姫 (唐南)
- 62 本田 千明 (唐東)
- 63 大坪 明奈 (佐商)
- 64 志岐 彩友佳 (致遠)
- 65 嬉野 莉子 (佐商)
- 66 秋山 莉里奈 (佐西)
- 67 歌野原 麻衣 (佐北)
- 68 藤田 唯愛 (三高)
- 69 田中 みず樹 (唐東)
- 70 井手 希乃花 (鳥商)
- 71 岩室 瀬南 (敬徳)

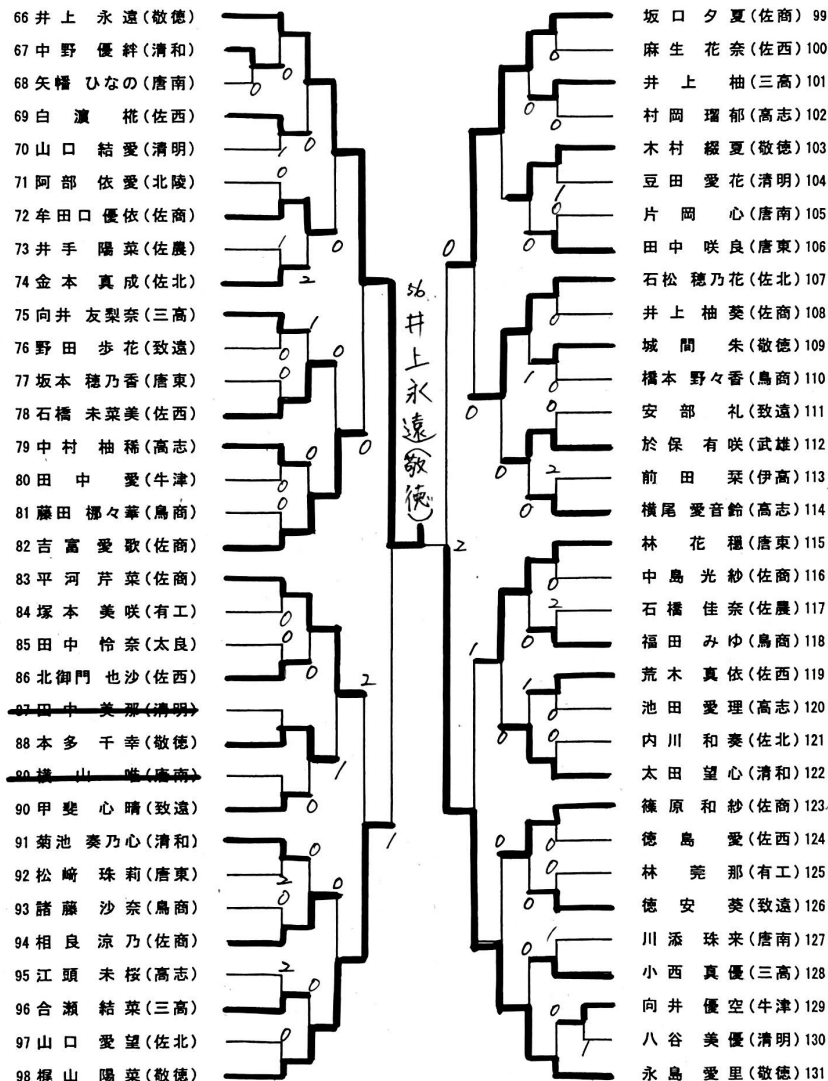
準決勝

1. 宮島彩奈 (敬徳) 2  $\left[ \begin{array}{l} 11-8 \\ 4-11 \\ 10-12 \\ 11-7 \\ 6-11 \end{array} \right]$  3

65. 岩室瀬南 (敬徳)



## 女子シングルス (2)



津沢勝

66. 井上永遠 (敬徳) 3  $\left[ \begin{array}{l} 11-4 \\ 12-14 \\ 11-9 \\ 7-11 \\ 11-4 \end{array} \right] 2$  131. 永島愛里 (敬徳)