

令和3年度

佐賀県ラージボール卓球選手権大会

(団体の部)

大会結果

試合順序				
順番	3チーム	4チーム		
		1コートのみ 使用	2コート使用	
			1台目	2台目
1	2-3	1-4	1-4	2-3
2	1-2.3負チーム	2-3	1-3	2-4
3	1-2.3勝チーム	1-3	1-2	3-4
4		2-4		
5		1-2		
6		3-4		

日時 2021年7月22日(木) 海の日

場所 佐賀市立諸富文化体育館

主催 佐賀県卓球協会

共催 佐賀県ラージボール卓球連盟

男子団体 B級予選リーグ

(A パート) 試合順序 6コート= 1-4 1-3 1-2 7コート= 2-3 2-4 3-4 6・7 コート

		かささぎA	フォレストTTC	多久ゆめくらぶ	神埼ラージ同好会	勝敗	得点	順位
1	かささぎA		3 - 2	4 - 1	4 - 1	11 4	6	1
2	フォレストTTC	2 - 3		4 - 1	4 - 1	10 5	5	2
3	多久ゆめくらぶ	1 - 4	1 - 4		4 - 1	6 9	4	3
4	神埼ラージ同好会	1 - 4	1 - 4	1 - 4		3 12	3	4

(B パート) 試合順序 2-3 1-(2・3の敗者) 1-(2・3の勝者) 8 コート

		鳥栖めじろクラブ	三日月B	さわやか伊万里	勝敗	得点	順位
1	鳥栖めじろクラブ		5 - 0	1 - 4	6 4	3	2
2	三日月B	0 - 5		3 - 2	3 7	3	3
3	さわやか伊万里	4 - 1	2 - 3		6 4	3	1

(C パート) 試合順序 2-3 1-(2・3の敗者) 1-(2・3の勝者) 9 コート

		にこにこパワーズB	藤木町卓球クラブ	さざんか球友	勝敗	得点	順位
1	にこにこパワーズB		3 - 2	5 - 0	8 2	4	1
2	藤木町卓球クラブ	2 - 3		4 - 1	6 4	3	2
3	さざんか球友	0 - 5	1 - 4		1 9	2	3

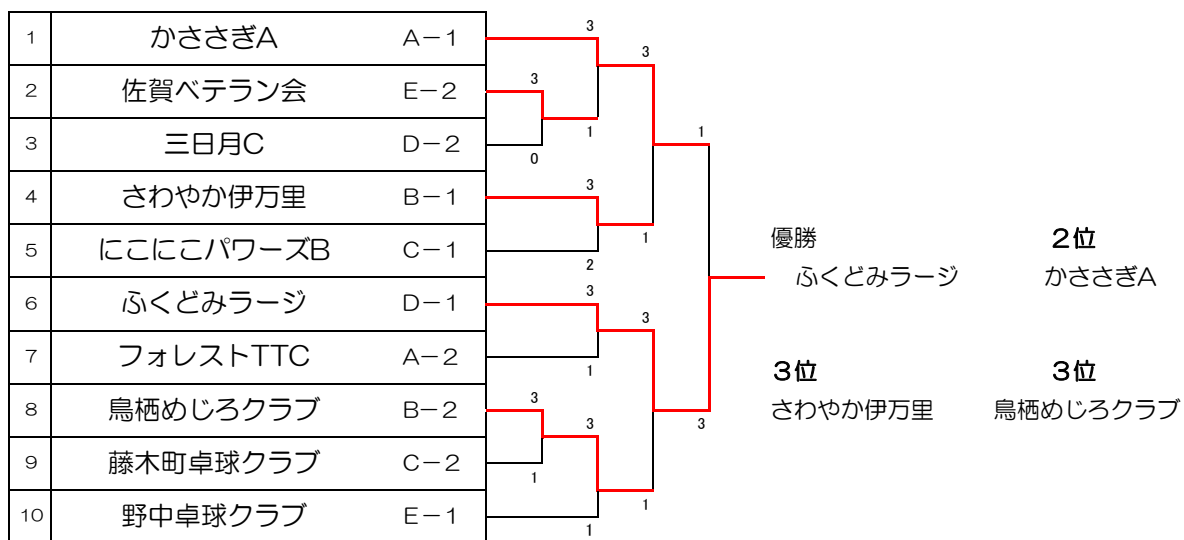
(D パート) 試合順序 2-3 1-(2・3の敗者) 1-(2・3の勝者) 10 コート

		ふくどみラージ	三日月C	かささぎB	勝敗	得点	順位
1	ふくどみラージ		4 - 1	5 - 0	9 1	4	1
2	三日月C	1 - 4		3 - 2	4 6	3	2
3	かささぎB	0 - 5	2 - 3		2 8	2	3

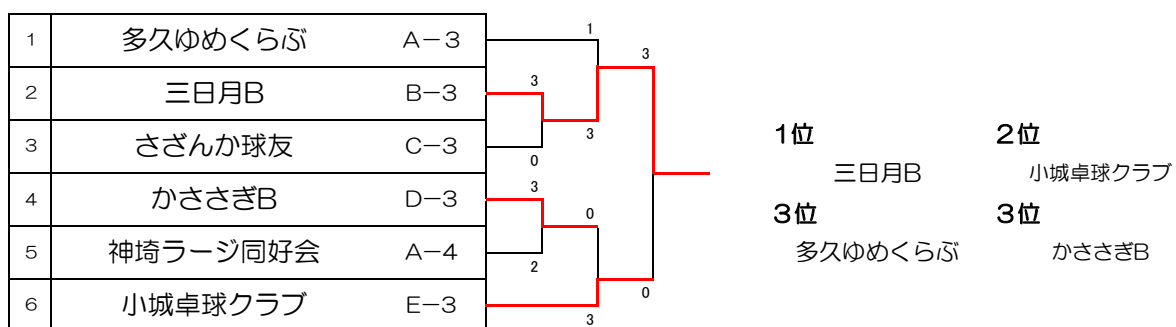
(E パート) 試合順序 2-3 1-(2・3の敗者) 1-(2・3の勝者) 11 コート

		野中卓球クラブ	佐賀ベテラン会	小城卓球クラブ	勝敗	得点	順位
1	野中卓球クラブ		3 - 2	5 - 0	8 2	4	1
2	佐賀ベテラン会	2 - 3		5 - 0	7 3	3	2
3	小城卓球クラブ	0 - 5	0 - 5		0 10	2	3

男子団体B級 1・2位グループ決勝トーナメント



男子団体B級 3・4位グループ決勝トーナメント



女子団体 A級予選リーグ

(A パート) 試合順序 12コート= 1-4 1-3 1-2 12 13 コート
13コート= 2-3 2-4 3-4

		永卓会A	ピン球クラブ	武雄クラブ	久保泉クラブ	勝敗	得点	順位
1	永卓会A		5 - 0 ◎	5 - 0 ◎	4 - 1 ◎	14 1	6	1
2	ピン球クラブ	0 - 5 ×		4 - 1 ◎	2 - 3 ×	6 9	4	3
3	武雄クラブ	0 - 5 ×	1 - 4 ×		1 - 4 ×	2 13	3	4
4	久保泉クラブ	1 - 4 ×	3 - 2 ◎	4 - 1 ◎		8 7	5	2

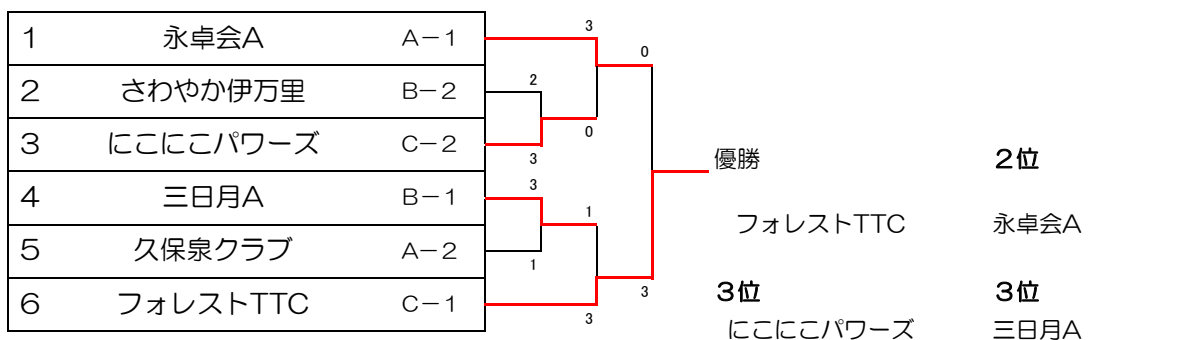
(B パート) 試合順序 2-3 1-(2・3の敗者) 1-(2・3の勝者) 14 コート

		開成フレンド	さわやか伊万里	三日月A	勝敗	得点	順位
1	開成フレンド		2 - 3 ×	2 - 3 ×	4 6	2	3
2	さわやか伊万里	3 - 2 ◎		0 - 5 ×	3 7	3	2
3	三日月A	3 - 2 ◎	5 - 0 ◎		8 2	4	1

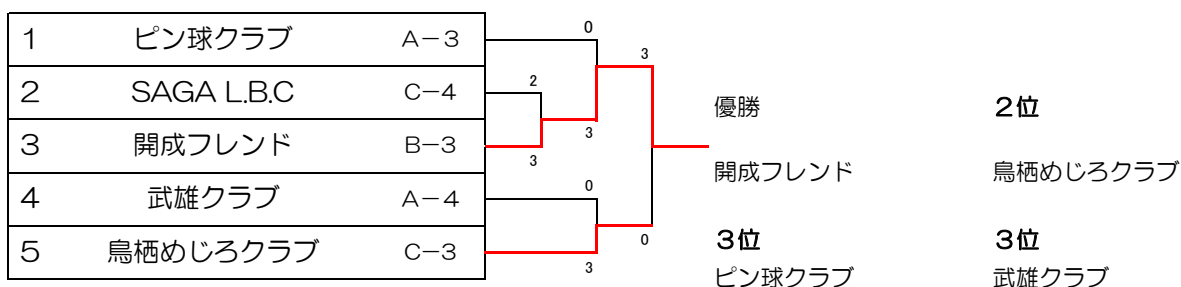
(C パート) 試合順序 15コート= 1-4 1-3 1-2 15 16 コート
16コート= 2-3 2-4 3-4

		鳥栖めじろクラブ	にこにこパワーズ	SAGA L.B.C	フォレストTTC	勝敗	得点	順位
1	鳥栖めじろクラブ		1 - 4 ×	4 - 1 ◎	1 - 4 ×	6 9	4	3
2	にこにこパワーズ	4 - 1 ◎		4 - 1 ◎	2 - 3 ×	10 5	5	2
3	SAGA L.B.C	1 - 4 ×	1 - 4 ×		0 - 5 ×	2 13	3	4
4	フォレストTTC	4 - 1 ◎	3 - 2 ◎	5 - 0 ◎		12 3	6	1

女子団体A級 1・2位グループ決勝トーナメント



女子団体A級 3・4位グループ決勝トーナメント



女子団体 B級予選リーグ

(A パート) 試合順序 17コート= 1-4 1-3 1-2 17 18
18コート= 2-3 2-4 3-4 コート

		基山さつきA	川副ラージB	さざんか球友	多久ゆめくらぶ	勝敗	得点	順位
1	基山さつきA		5 - 0	5 - 0	5 - 0	15 0	6	1
2	川副ラージB	0 - 5		0 - 5	2 - 3	2 13	3	4
3	さざんか球友	0 - 5	5 - 0		4 - 1	9 6	5	2
4	多久ゆめくらぶ	0 - 5	3 - 2	1 - 4		4 11	4	3

(B パート) 試合順序 2-3 1-(2・3の敗者) 1-(2・3の勝者) 19 コート

		野中卓球クラブB	藤木町卓球クラブ	永卓会B	勝敗	得点	順位
1	野中卓球クラブB		3 - 2	3 - 2	6 4	4	1
2	藤木町卓球クラブ	2 - 3		1 - 4	3 7	2	3
3	永卓会B	2 - 3	4 - 1		6 4	3	2

(C パート) 試合順序 2-3 1-(2・3の敗者) 1-(2・3の勝者) 20 コート

		三日月B	基山かよう会	かささぎB	勝敗	得点	順位
1	三日月B		2 - 3	5 - 0	7 3	3	2
2	基山かよう会	3 - 2		4 - 1	7 3	4	1
3	かささぎB	0 - 5	1 - 4		1 9	2	3

(D パート) 試合順序 2-3 1-(2・3の敗者) 1-(2・3の勝者) 21 コート

		佐賀ベテラン会	川副ラージA	ふくどみラージ	勝敗	得点	順位
1	佐賀ベテラン会		3 - 2	2 - 3	5 5	3	2
2	川副ラージA	2 - 3		2 - 3	4 6	2	3
3	ふくどみラージ	3 - 2	3 - 2		6 4	4	1

(E パート) 試合順序 2-3 1-(2・3の敗者) 1-(2・3の勝者) 22 コート

		野中卓球クラブA	上峰愛ピン	鳥栖オレンジ	勝敗	得点	順位
1	野中卓球クラブA		5 - 0	5 - 0	10 0	4	1
2	上峰愛ピン	0 - 5		3 - 2	3 7	3	2
3	鳥栖オレンジ	0 - 5	2 - 3		2 8	2	3

(F パート) 試合順序 2-3 1-(2・3の敗者) 1-(2・3の勝者) 23 コート

		かささぎA	基山さつきB	神埼ラージ同好会	勝敗	得点	順位
1	かささぎA		5 - 0	4 - 1	9 1	4	1
2	基山さつきB	0 - 5		5 - 0	5 5	3	2
3	神埼ラージ同好会	1 - 4	0 - 5		1 9	2	3

女子団体B級 1・2位グループ決勝トーナメント

1	基山さつきA	A-1																		
2	佐賀ベテラン会	D-2																		
3	上峰愛ピン	E-2																		
4	野中卓球クラブB	B-1																		
5	基山さつきB	F-2																		
6	基山かよう会	C-1																		
7	ふくどみラージ	D-1																		
8	さざんか球友	A-2																		
9	野中卓球クラブA	E-1																		
10	永卓会B	B-2																		
11	三日月B	C-2																		
12	かささぎA	F-1																		

女子団体B級 3・4位グループ決勝トーナメント

1	多久ゆめくらぶ	A-3																		
2	藤木町卓球クラブ	B-3																		
3	かささぎB	C-3																		
4	川副ラージA	D-3																		
5	鳥栖オレンジ	E-3																		
6	川副ラージB	A-4																		
7	神埼ラージ同好会	F-3																		

令和3年度佐賀県ラージボール卓球選手権大会(男子団体結果)

2021.07.22 諸富文化体育館

男子A級 優勝(1・2位G)					男子A級 優勝(3・4位G)				
チーム名	にこにこパワースA	メンバー	真木 正秀	古賀 澄男	チーム名	カスタネット	メンバー	斉藤 格	畑瀬 彰
			副島 和人	石井 明				牟田口 隆紹	山田 章司
2 位					2 位				
チーム名	フォレストTTC	メンバー	宇津宮 和孝	田原 靖也	チーム名	基山さつき	メンバー	塚本 祐介	古村 進
			石丸 一義	小林 権二				大熊 準一	杉光 誠
3 位					3 位				
チーム名	鎮西浄庵	メンバー	兼武 初吉	伊藤 直樹	チーム名	久保泉クラブ	メンバー	森 幸治	倉持 薫
			坂口 政樹	浦 宏徳				中井 哲弥	杉本 茂徳
3 位					3 位				
チーム名	三日月A	メンバー	中村 拓也	吉岡 正巳	チーム名	ピン球クラブ	メンバー	寺町 國義	野口 盛
			小畑 裕明	上野 泰				木村 誠二	倉持 敏治
男子B級 優勝(1・2位G)					男子B級 優勝(3・4位G)				
チーム名	ふくどみラージ	メンバー	池田 信一	林 国人	チーム名	三日月B	メンバー	三角 茂治	山口 一法
			木下 昇	馬場 喜壽				高塚 秋吉	古賀 富久美
2 位					2 位				
チーム名	かささぎA	メンバー	津村 薫	江口 秀夫	チーム名	小城卓球クラブ	メンバー	早谷 政紀	武富 與一郎
			正林 薫	藤木 敬之				吉崎 達男	山崎 猛
3 位					3 位				
チーム名	さわやか伊万里	メンバー	内山 哲治	小笠原 貴之	チーム名	多久ゆめくらぶ	メンバー	田久保 実由	峯 光昭
			山田 洋	吉永 清広				中山 章	西村 博美
								酒匂 清晴	
3 位					3 位				
チーム名	鳥栖めじろクラブ	メンバー	内田 勝己	三久保 一我	チーム名	かささぎB	メンバー	増本 義紀	末永 紘一
			空閑 正	古賀 利昭				森山 洋	松林 正巳

令和3年度佐賀県ラージボール卓球選手権大会(女子団体結果)

2021.07.22 諸富文化体育館

女子A級 優勝(1・2位G)				女子A級 優勝(3・4位G)					
チーム名	フォレストTTC	メンバー	宇津宮 杏奈	森 みな子	チーム名	開成フレンド	メンバー	井手 京子	古川 奈美
			船津 みゆき	大津 尚子				田代 代子	光岡 真由美
								副田 菊枝	
2 位				2 位					
チーム名	永卓会A	メンバー	深川 理絵	香田 美恵子	チーム名	鳥栖めじろクラブ	メンバー	関谷 豊子	三久保 桂子
			堀口 洋子	木塚 久子				井上 政子	松雪 幸子
3 位				3 位					
チーム名	にこにこパワーズ	メンバー	古賀 妙子	古賀 久仁子	チーム名	ピン球クラブ	メンバー	倉持 通子	古川 明子
			佐藤 芳子	生三 博美				宮地 みさ子	青山 幸子
3 位				3 位					
チーム名	三日月A	メンバー	千住 典子	佐藤 百合子	チーム名	武雄クラブ	メンバー	上野 千夏	伊東 つる子
			高尾 文子	南里 由貴子				中村 啓子	淵 知子
女子B級 優勝(1・2位G)				女子B級 優勝(3・4位G)					
チーム名	野中卓球クラブA	メンバー	野上 ミサネ	米倉 照美	チーム名	川副ラージA	メンバー	松枝 茂子	福田 峯子
			城山 静穂	工藤 福代				小野 美恵子	江頭 とし子
2 位				2 位					
チーム名	野中卓球クラブB	メンバー	合田 万寿美	横田 千鶴	チーム名	藤木町卓球クラブ	メンバー	横谷 佳瑞子	上野 久良子
			平野 千恵子	荒木 瞳				木村 スミヨ	永田 紗代子
3 位				3 位					
チーム名	基山さつきA	メンバー	澤田 史子	古野 良子	チーム名	多久ゆめくらぶ	メンバー	臼井 ルミ	力武 好子
			小森 満寿子	赤崎 千鶴				久保 多喜子	瓦田 英子
3 位				3 位					
チーム名	三日月B	メンバー	百崎 真由美	松尾 ますみ	チーム名	神埼ラージ同好会	メンバー	古賀 玲子	大井 よう子
			江里口 つや子	高尾 美恵				坂元 良子	樋口 春美
								吉田 ヌキ子	