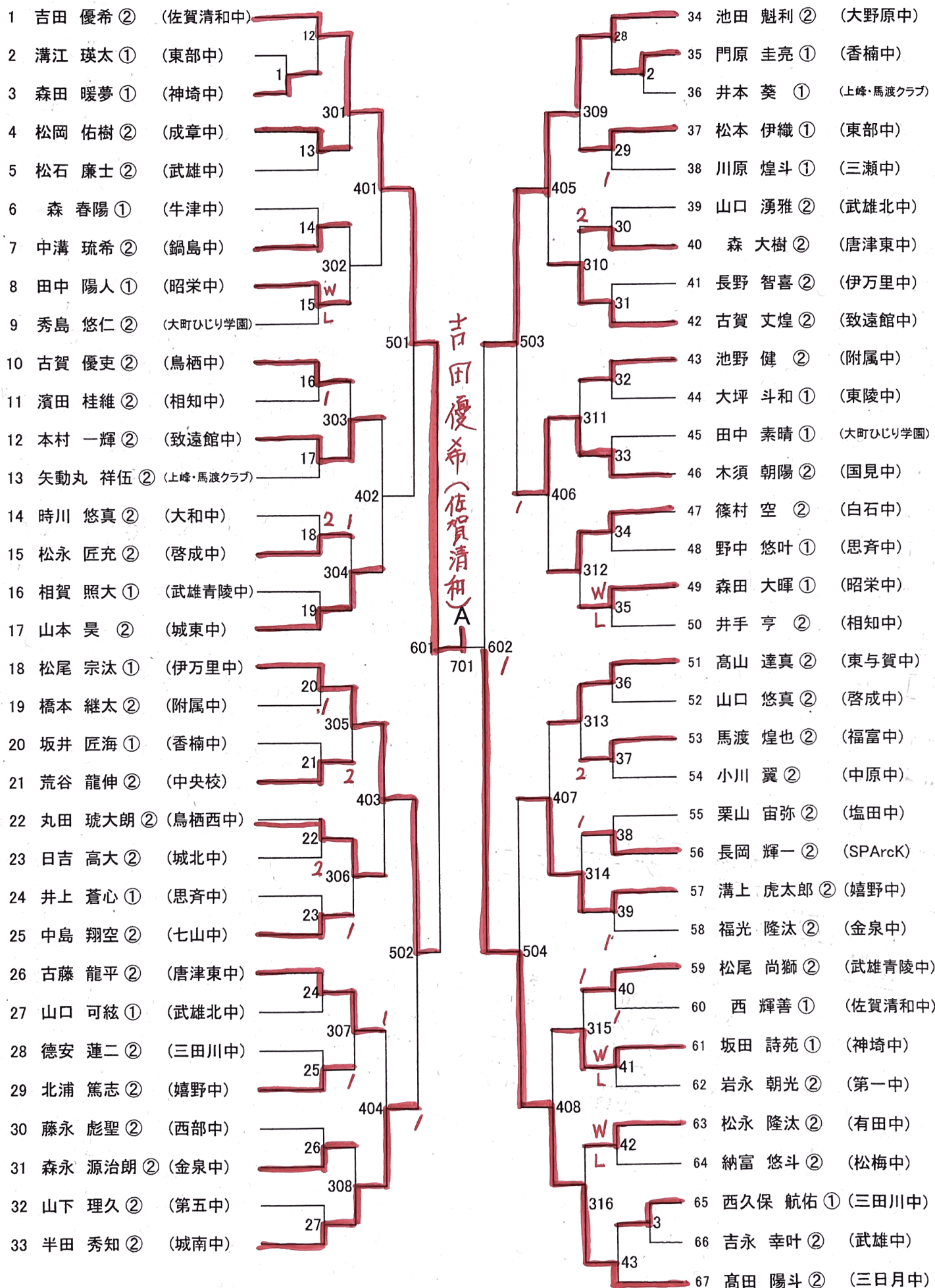
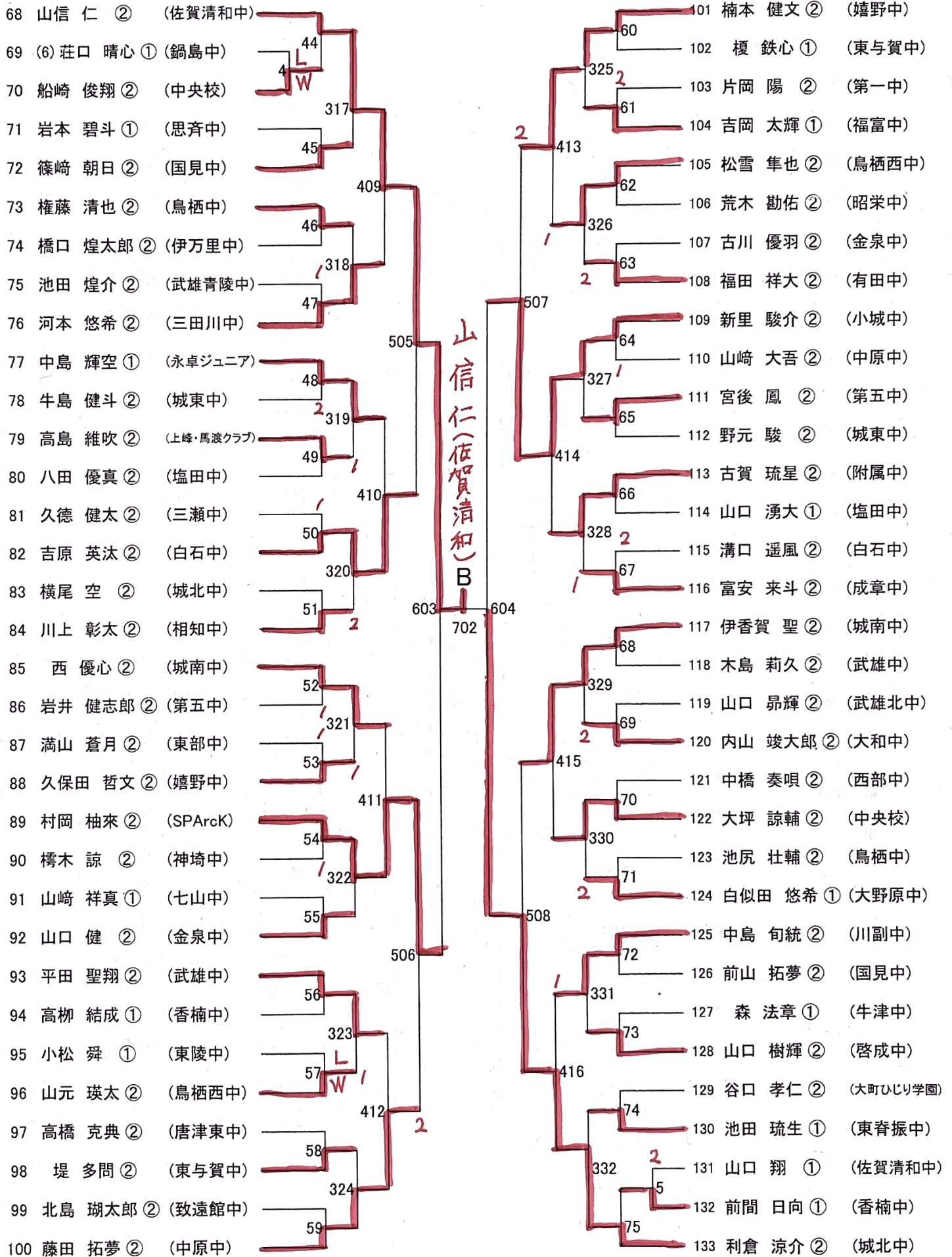


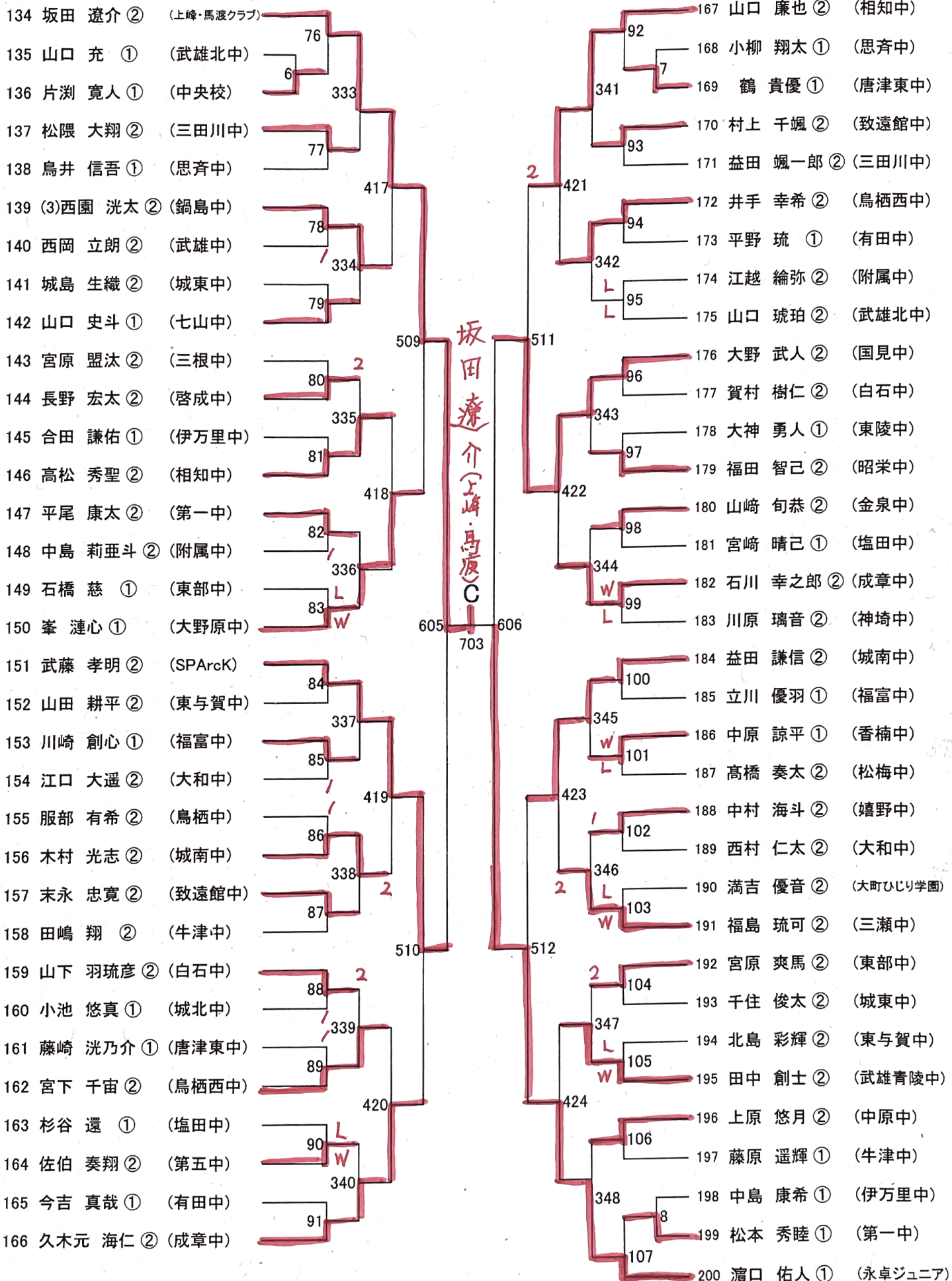
男子 1パート



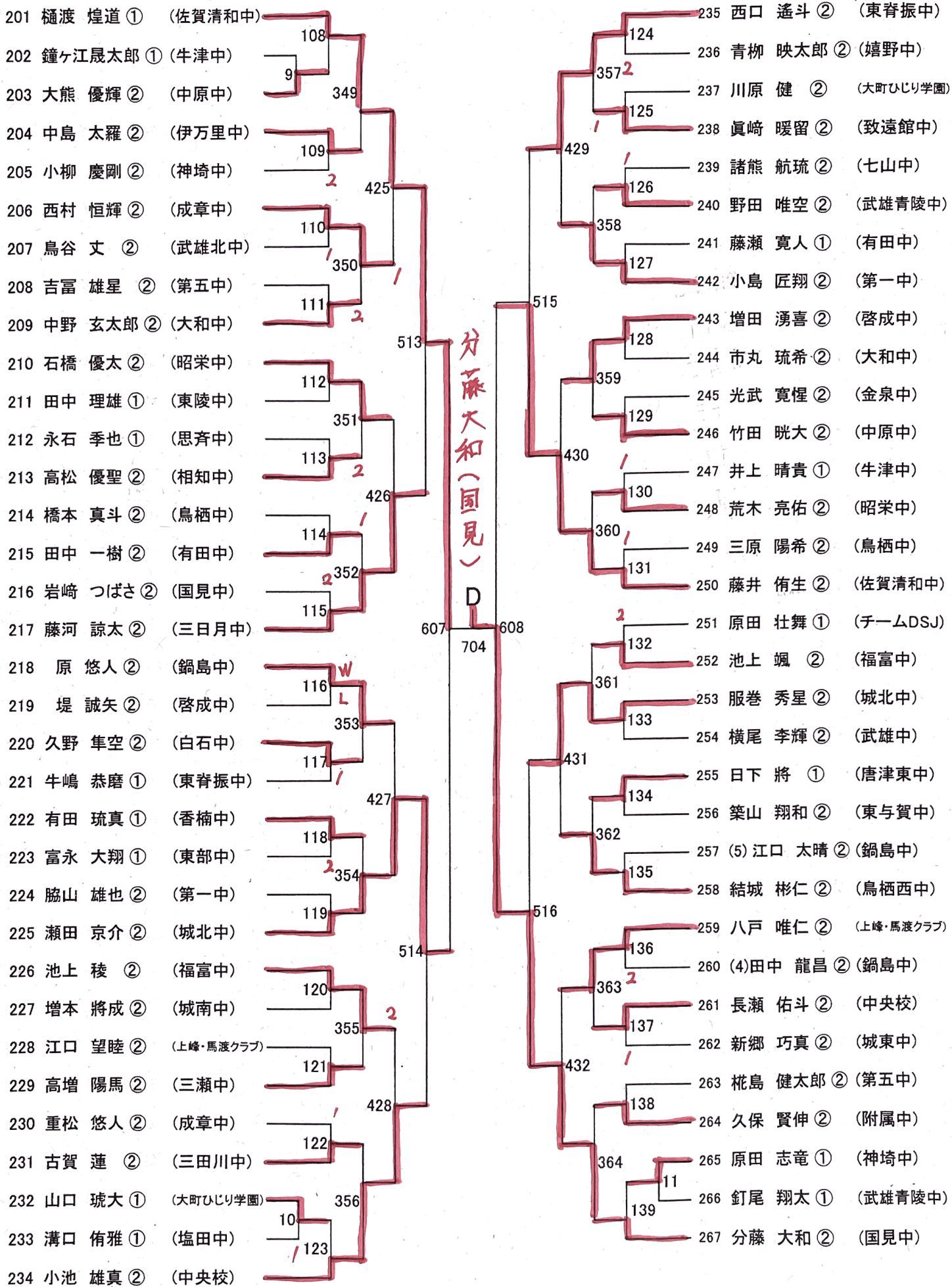
男子 2パート



男子 3パート



男子 4パート



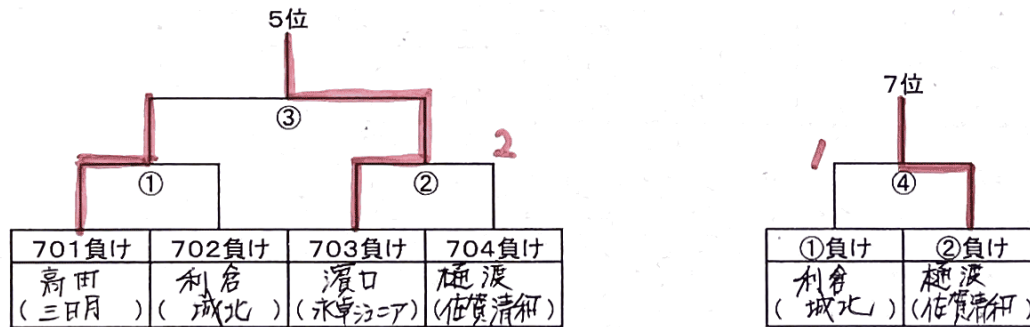
男子

●決勝リーグ

		百田	山信	坂田	分藤	勝敗	順位
A	吉田 (佐賀清和)		3-0	1-3	3-1	2-1	2位
B	山信 (佐賀清和)	0-3		0-3	0-3	0-3	4位
C	坂田 (上峰馬渡)	3-1	3-0		3-2	3-0	1位
D	分藤 (国見)	1-3	3-0	2-3		1-2	3位

試合順 A-B C-D A-C B-D A-D B-C

●5位、7位 決定戦



●9~16位の順位決定表

	番号	名前	所属	取得セット	負け相手の順位
601負け	18	松尾	伊万里	0	2位
602負け	34	池田	大野原	1	6位
603負け	89	村岡	SPArck	1	4位
604負け	109	新里	小城	0	7位
605負け	151	武藤	SPArck	0	1位
606負け	176	大野	国見	0	5位
607負け	225	瀬田	城北	1	7位
608負け	250	藤井	佐賀清和	1	3位

順位			
	番号	名前	所属
1位	134	坂田 遼介	上峰馬渡ク
2位	1	吉田 優希	佐賀清和
3位	267	分藤 大和	国見
4位	68	山信 仁	佐賀清和
5位	200	濱口 佑人	永卓注=ア
6位	67	高田 陽斗	三日月
7位	201	樋渡 煌道	佐賀清和
8位	133	利倉 涼介	城北
9位	250	藤井 碩生	佐賀清和
10位	89	村岡 柚来	SPArck
11位	34	池田 魁利	大野原
12位	225	瀬田 京介	城北
13位	151	武藤 孝明	SPArck
14位	18	松尾 宗汰	伊万里
15位	176	大野 武人	国見
16位	109	新里 駿介	小城

女子 1ハート

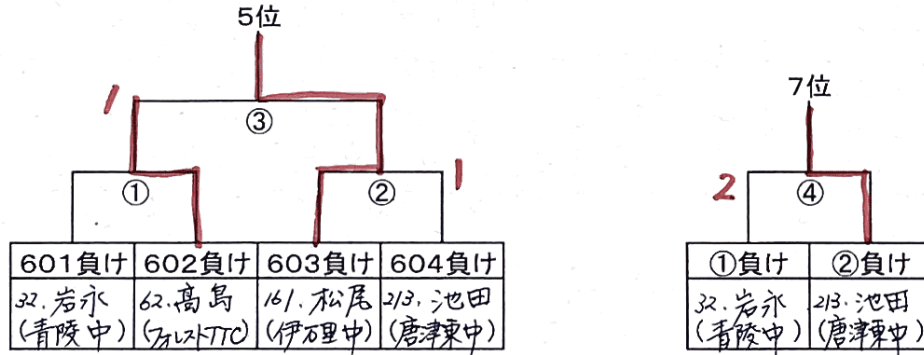
1 福田 美優 ② (山代JTC)	62 高島 那紬紀 ② (フォレストTTC)
2 杉本 麻悠子 ① (嬉野中)	63 桑原 舞 ① (大町ひじり学園)
3 牛尾 晏菜 ① (鳥栖中)	64 河島 ここの ① (思斉中)
4 池田 穂乃花 ② (南波多中)	65 柿原 有希 ② (第一中)
5 岡崎 令奈 ② (城東中)	66 鶴田 陽子 ② (田代中)
6 永石 ほほみ ② (昭栄中)	67 於保 真央 ② (城南中)
7 平 結衣花 ② (神埼中)	68 橋本 怜奈 ② (塩田中)
8 神盛 美妃 ② (基山中)	69 合瀬 結菜 ② (三瀬中)
9 諸石 愛梨 ② (武雄北中)	70 須賀 愛咲 ② (国見中)
10 増田 穂花 ① (附属中)	71 田中 愛々果 ② (大和中)
11 城野 心奏 ② (大町ひじり学園)	72 池田 柊月 ② (牛津中)
12 寺尾 希美 ① (致遠館中)	73 成富 心菜 ① (東与賀中)
13 荒川 麻於 ② (塩田中)	74 井手 玲奈 ② (伊万里中)
14 生方 絢菜 ② (武雄中)	75 脇山 瑠依 ① (第五中)
15 平野 八千流 ② (城北中)	76 石井 花奈 ② (昭栄中)
16 井上 柚葵 ② (西部中)	77 花田 朋佳 ② (鳥栖西中)
17 麻生 花奈 ② (城南中)	78 石橋 佐奈 ① (附属中)
18 平 彩葉 ② (大和中)	79 本田 愛未 ② (嬉野中)
19 田口 紫栄瑠 ② (啓成中)	80 中島 心優 ② (城東中)
20 木下 つばさ ② (鍋島中)	81 川崎 結衣 ② (武雄中)
21 谷口 茅裕 ② (青嶺中)	82 坂井 綸 ② (唐津東中)
22 荒木 莉子 ② (鳥栖西中)	83 角田 菜乃晴 ② (神埼中)
23 上野 芽唯 ② (中央校)	84 中村 璃愛 ② (富士中)
24 大石 花音 ② (第一中)	85 加川 夏鈴 ② (南波多中)
25 友田 こころ ② (三瀬中)	86 野口 ひばり ② (城北中)
26 藤川 希望 ② (国見中)	87 山口 はな ② (基山中)
27 大石 若葉 ② (松梅中)	88 松尾 侑香 ② (致遠館中)
28 福島 佑奈 ① (東脊振中)	89 石井 利歩 ① (中原中)
29 木下 琴心 ① (富士中)	90 西山 琴葉 ① (白石中)
30 川副 莉歩 ① (思斉中)	91 原田 テアン ② (相知中)
31 坂本 穂乃香 ② (唐津東中)	92 牧山 蘭 ① (鏡Jr)
32 岩永 初音 ② (青陵中)	93 大川内 詩恩 ① (白石中)
33 田中 結葵 ① (神埼中)	94 山崎 愛子 ② (大和中)
34 土井 琉愛 ② (鍋島中)	95 田代 佳凜 ② (相知中)
35 小川 純奈 ② (啓成中)	96 山口 心寧 ② (城北中)
36 山口 愛望 ② (城南中)	97 中島 有菜 ② (武雄北中)
37 小野 文寧 ② (城東中)	98 光武 音々 ② (西部中)
38 山口 真央 ② (武雄北中)	99 山本 空 ② (青嶺中)
39 東條 永佳 ② (附属中)	100 副島 明 ② (致遠館中)
40 樋口 結衣 ② (基山中)	101 市丸 未来 ② (大町ひじり学園)
41 中川 タオ ② (第一中)	102 川浪 唯奈 ② (松梅中)
42 徳安 那南 ② (東脊振中)	103 藤本 愛梨 ② (山代中)
43 峰 紗菜 ② (西部中)	104 真崎 珠衣 ② (牛津中)
44 中島 しい ② (青嶺中)	105 児玉 愛莉 ② (鳥栖中)
45 中島 咲希 ② (鳥栖中)	106 宮本 佑里 ② (鍋島中)
46 南里 美優 ① (牛津中)	107 上田 果歩 ② (七山中)
47 築山 季代 ① (相知中)	108 江頭 愛子 ② (川副中)
48 久家 陽愛 ② (伊万里中)	109 仲尾 望愛 ② (啓成中)
49 川崎 千桜 ① (東部中)	110 原 志織 ② (東与賀中)
50 馬場 こはる ② (川副中)	111 橋口 紗空 ② (有田中)
51 谷口 ふわり ① (三日月中)	112 内山 希泉 ① (伊万里中)
52 豆田 愛花 ② (三瀬中)	113 林 明穂 ② (第五中)
53 西山 メグ ② (有田中)	114 貞包 はるな ② (塩田中)
54 重富 優奈 ② (田代中)	115 松本 成 ① (SPArcK)
55 淵上 美桜 ② (白石中)	116 永尾 日葵理 ② (嬉野中)
56 北村 愛 ① (思斉中)	117 古賀 莉子 ② (唐津東中)
57 福島 芽依 ② (中原中)	118 川嶋 寧々 ② (昭栄中)
58 谷口 結衣 ② (第五中)	119 小園 ひより ② (武雄中)
59 矢ヶ部 礼奈 ① (東与賀中)	120 藤田 紗良 ② (神埼中)
60 中原 百南 ① (鳥栖西中)	121 入口 心希 ① (中原中)
61 西田 夏帆 ② (国見中)	122 井上 琉愛 ① (フォレストTTC)

●決勝リーグ

		(山代)	井上	(有田)	相良	勝敗	順位
A	1. 福田 (山代JTC)		1 - 3	3 - 2	3 - 0	2 - 1	2 位
B	122. 井上 (フリストTTC)	3 - 1		3 - 0	3 - 0	3 - 0	1 位
C	123. 福田 (有田中)	2 - 3	0 - 3		3 - 2	1 - 2	3 位
D	244. 相良 (鍋島)	0 - 3	0 - 3	2 - 3		0 - 3	4 位

試合順 A-B C-D A-C B-D A-D B-C

●5位、7位 決定戦



●9~16位の順位決定表

	番号	名前	所属	5回戦での 取得セット	5回戦で 負け相手の順位	順位
501 負け	16	井上 柚葵	西部中	0	2位(福田)	12 位
502 負け	61	西田 夏帆	国見中	2	8位(岩永)	10 位
503 負け	91	原田 千アノ	相知中	0	6位(高島)	15 位
504 負け	107	上田 果歩	七山中	0	1位(井上)	11 位
505 負け	153	古賀 すみれ	永卓Jr	0	3位(福田)	13 位
506 負け	183	藤吉 凜香	フリストTTC	2	5位(松尾)	9 位
507 負け	198	笹山 美海	虹の松原	0	7位(池田)	16 位
508 負け	214	松崎 珠里	唐津東中	0	4位(相良)	14 位

順位			
	番号	名前	所属
1位	122	井上 琉凜	フリストTTC
2位	1	福田 美優	山代JTC
3位	123	福田 玲衣	有田中
4位	244	相良 涼乃	鍋島中
5位	161	松尾 虹采	伊万里中
6位	62	高島 那細紀	フリストTTC
7位	213	池田 夕花	唐津東中
8位	32	岩永 初音	青陵中
9位	183	藤吉 凜香	フリストTTC
10位	61	西田 夏帆	国見中
11位	107	上田 果歩	七山中
12位	16	井上 柚葵	西部中
13位	153	古賀 すみれ	永卓Jr
14位	214	松崎 珠里	唐津東中
15位	91	原田 千アノ	相知中
16位	198	笹山 美海	虹の松原